

**Flexy Compact**  
Unità ad angolo, 90°, con scorriassoio  
in tubo inox lato cliente, H=900mm

ARTICOLO N° \_\_\_\_\_

MODELLO N° \_\_\_\_\_

NOME \_\_\_\_\_

SIS # \_\_\_\_\_

AIA # \_\_\_\_\_

**322112 (F31N0AF00W)**Unità ad angolo, 90°, con  
scorriassoio in tubo inox  
lato cliente, H=900mm

## Descrizione

**Articolo N°** \_\_\_\_\_

Design compatto, ideale per ambienti con spazio ridotto. Scorriassoio in tubo inox lato cliente. Unità montata su piedini alti 150 mm. Struttura robusta, con pannellature laminate. Altezza piano di lavoro: 900 mm. Progettato per consentire il collegamento di 2 unità in una configurazione ad angolo. Consente di modificare la direzione della linea di distribuzione in base alle esigenze e alla configurazione del luogo.

## Caratteristiche e benefici

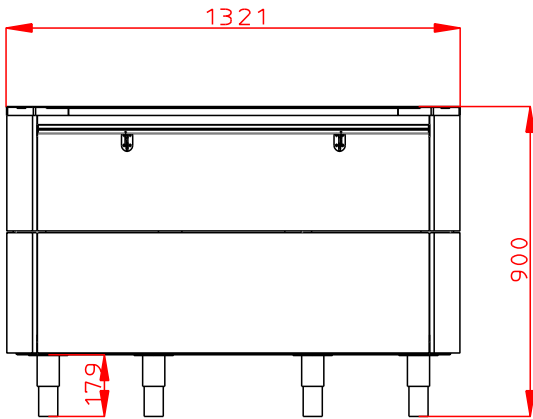
- CB e CE certificati da un ente terzo notificato.
- Lo scorriassoio tubolare in acciaio inox è installato sul lato del cliente e può essere ripiegato verso il basso per facilitare il passaggio delle unità attraverso le porte.
- Ideale per distribuzione con operatore.
- Unità montata su piedini alti 150 mm.
- Opzioni disponibili tramite richieste speciali: colori, scorriassoio, sovrastrutture, piedini/ruote, altezza 750mm per bambini.
- Le zoccolature in acciaio inox sono disponibili come accessorio.
- Progettato per consentire il collegamento di 2 unità in una configurazione ad angolo.
- Design compatto, ideale per ambienti con spazio ridotto.
- Consente di modificare la direzione della linea di distribuzione in base alle esigenze e alla configurazione del luogo.
- Il cibo, introdotto alla temperatura corretta, mantiene la sua temperatura interna secondo gli standard Afnor.

## Costruzione

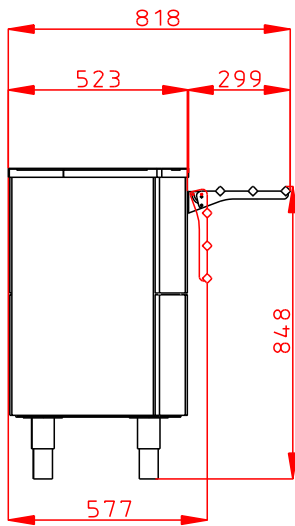
- Piano in acciaio inox AISI 304.
- Struttura robusta, con pannellature laminate su 4 lati.

Approvazione: \_\_\_\_\_

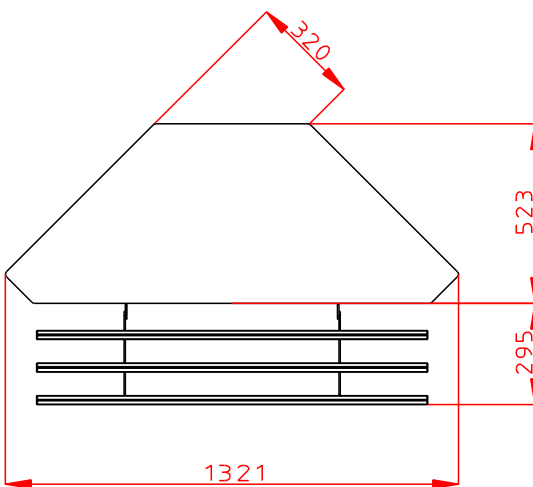
Fronte



Lato



Alto



**Informazioni chiave**

Numero porte: 322112 (F31N0AF00W)	1
Dimensioni esterne, larghezza:	1320 mm
Dimensioni esterne, profondità:	820 mm
Dimensioni esterne, altezza:	900 mm
Peso netto:	60 kg
Altezza imballo:	1150 mm
Larghezza imballo:	610 mm
Profondità imballo:	1440 mm
Volume imballo:	1.01 m <sup>3</sup>
Regolazione altezza:	5/60 mm