

Flexy Compact
Unità ad angolo, 90°, con scorriassoio
in tubo inox lato cliente, H=900mm

ARTICOLO N° _____

MODELLO N° _____

NOME _____

SIS # _____

AIA # _____

**322112 (F31N0AF00W)**Unità ad angolo, 90°, con
scorriassoio in tubo inox
lato cliente, H=900mm

Descrizione

Articolo N° _____

Design compatto, ideale per ambienti con spazio ridotto. Scorriassoio in tubo inox lato cliente. Unità montata su piedini alti 150 mm. Struttura robusta, con pannellature laminate. Altezza piano di lavoro: 900 mm. Progettato per consentire il collegamento di 2 unità in una configurazione ad angolo. Consente di modificare la direzione della linea di distribuzione in base alle esigenze e alla configurazione del luogo.

Caratteristiche e benefici

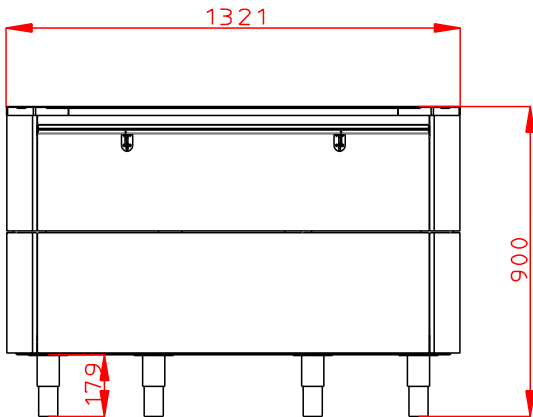
- CB e CE certificati da un ente terzo notificato.
- Lo scorriassoio tubolare in acciaio inox è installato sul lato del cliente e può essere ripiegato verso il basso per facilitare il passaggio delle unità attraverso le porte.
- Ideale per distribuzione con operatore.
- Unità montata su piedini alti 150 mm.
- Opzioni disponibili tramite richieste speciali: colori, scorriassoio, sovrastrutture, piedini/ruote, altezza 750mm per bambini.
- Le zoccolature in acciaio inox sono disponibili come accessorio.
- Progettato per consentire il collegamento di 2 unità in una configurazione ad angolo.
- Design compatto, ideale per ambienti con spazio ridotto.
- Consente di modificare la direzione della linea di distribuzione in base alle esigenze e alla configurazione del luogo.
- Il cibo, introdotto alla temperatura corretta, mantiene la sua temperatura interna secondo gli standard Afnor.

Costruzione

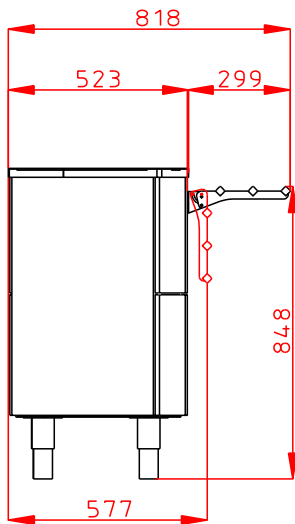
- Piano in acciaio inox AISI 304.
- Struttura robusta, con pannellature laminate su 4 lati.

Approvazione: _____

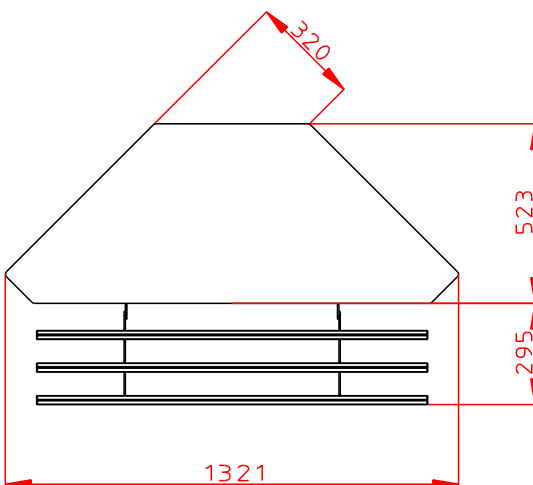
Fronte



Lato



Alto



Informazioni chiave

Numero porte: 322112 (F31N0AF00W)	1
Dimensioni esterne, larghezza:	1320 mm
Dimensioni esterne, profondità:	820 mm
Dimensioni esterne, altezza:	900 mm
Peso netto:	60 kg
Altezza imballo:	1150 mm
Larghezza imballo:	610 mm
Profondità imballo:	1440 mm
Volume imballo:	1.01 m ³
Regolazione altezza:	5/60 mm