

## Ventilazione

### Master a parete in acciaio inox AISI 304 con filtri 1200x700 mm

ARTICOLO N° \_\_\_\_\_

MODELLO N° \_\_\_\_\_

NOME \_\_\_\_\_

SIS # \_\_\_\_\_

AIA # \_\_\_\_\_



642278 (MP712DT)

Cappa a parete in acciaio  
inox AISI 304 con filtri  
1200x700x500h

### Descrizione

Articolo N° \_\_\_\_\_

Il particolare profilo la rende ideale per cucine con soffitti particolarmente bassi. Corpo aspirante costruito completamente in acciaio inox AISI 304. Dotata di filtri a labirinto in acciaio inox AISI 304, pannelli ciechi in acciaio inox AISI 304 e bacinella raccogli-condensa.

### Caratteristiche e benefici

- Lamiere con doppia piega per evitare ferite.
- Predisposte per l'illuminazione.
- Basso livello di rumorosità.

### Costruzione

- Tasselli e staffe di sostegno per la sospensione a soffitto.
- Canalina posteriore in acciaio inox AISI 304 con foro di scarico per convogliare i grassi in una bacinella.
- Canalina di raccolta della condensa in acciaio inox AISI 304.
- I filtri a labirinto assicurano una filtrazione dell'aria dagli oli e una protezione contro gli incendi.
- Pannelli ciechi in acciaio inox AISI 304 per un'aspirazione bilanciata.
- I fori di uscita sono dimensionati in modo da minimizzare le perdite di carico.
- Costruzione interamente in acciaio inox AISI 304.
- Filtri a labirinto in acciaio inox AISI 304 facilmente estraibili per il lavaggio.

### Accessori inclusi

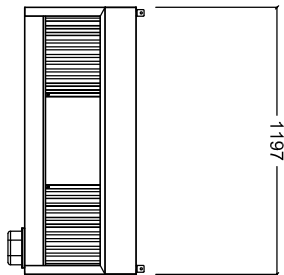
- 2 x Filtri a labirinto in acciaio inox PNC 640052 AISI 304 - h=500 mm

### Accessori opzionali

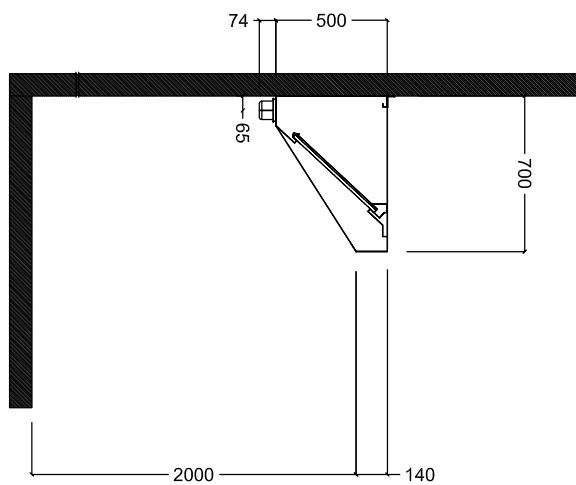
- Variatore di velocità per un motore monofase fino a 1,17 kW PNC 640076
- Piletta di scarico raccolta grassi da 1/2" PNC 640409

Approvazione: \_\_\_\_\_

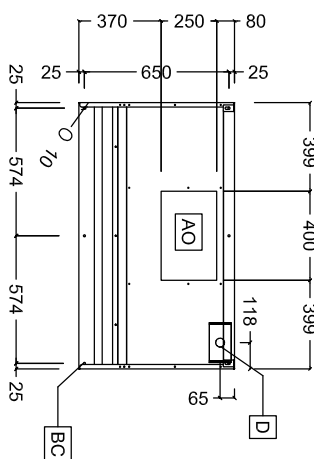
Fronte



Lato



Alto



#### Informazioni chiave

Dimensioni esterne,  
larghezza:

642278 (MP712DT) 1200 mm

Dimensioni esterne,  
profondità:

700 mm

Dimensioni esterne, altezza: 500 mm

Peso netto: ISO 9001; ISO 14001 kg

\* Il valore di portata in estrazione è da considerarsi **INDICATIVO** e da verificare di volta in volta in relazione alle apparecchiature di cottura.

#### Indicazioni ventilazione:

Portata INDICATIVA

Estrazione\*: 1000 mc/h