

## Drop-in Bagnomaria da incasso, ad aria, ventilato, con una vasca per 6 bacinelle GN

ARTICOLO N° \_\_\_\_\_

MODELLO N° \_\_\_\_\_

NOME \_\_\_\_\_

SIS # \_\_\_\_\_

AIA # \_\_\_\_\_



341013 (D03H6)

Bagnomaria da incasso, ad  
aria, ventilato, con una  
vasca per 6 bacinelle GN

### Descrizione

#### Articolo N°

Progettato per essere installato a filo per una migliore pulibilità e adatto per realizzazioni dal design moderno. Indicato per servire il cibo in bacinelle gastronorm con un'altezza massima di 150 mm. Protezione elettronica contro il surriscaldamento. Controllo digitale con visualizzazione e regolazione precisa della temperatura (0,1 ° C). Controlli digitali HACCP che includono allarmi visivi. Un flusso costante di aria calda che circola attraverso le bacinelle, garantisce la temperatura corretta degli alimenti. L'uniformità della temperatura e il rapido tempo di riscaldamento sono garantiti grazie a resistenze corazzate e potenti ventole radiali. I diffusori d'aria cilindrici in acciaio inox forniscono una circolazione costante dell'aria. La fase di preriscaldamento più veloce del 90% e l'assenza di acqua (necessaria nei tradizionali bagnomaria), riducono i consumi energetici e idrici. Il sistema funziona senza acqua e garantisce un'efficienza energetica del 35% rispetto al riscaldamento a bagnomaria standard. Non essendo necessaria l'acqua per riscaldare la vasca, il sistema garantisce facilità di utilizzo e manutenzione e non c'è calcificazione delle resistenze. Non sono necessari collegamenti aggiuntivi per lo scarico dell'acqua di scarico, meno lavoro durante l'installazione e manutenzione. Nessun consumo di acqua significa minori costi di esercizio. Vasca in acciaio inox AISI 304 con angoli arrotondati per facilitare le operazioni di pulizia. Dotata di foro di scarico e fondo inclinato per garantire un drenaggio completo. La lana di vetro di 19 mm di spessore, isolata con lamiera zincata, garantisce un ottimo isolamento della vasca per ridurre la dispersione di energia. Il cibo, introdotto alla temperatura corretta, mantiene la sua temperatura interna secondo gli standard Afnor.

Approvazione: \_\_\_\_\_

### Caratteristiche e benefici

- Protezione elettronica contro il surriscaldamento.
- Indicato per servire il cibo in bacinelle gastronorm.
- Controllo preciso della temperatura e impostazione a 0,1°C.
- Di serie il prodotto viene fornito con termostato a controllo digitale che è in linea con le norme HACCP e fornisce un allarme visivo come avvertimento dell'aumento o della diminuzione delle temperature.
- È possibile trasformare una delle vasche GN in un distributore di zuppa con l'accessorio dedicato.
- Vasche in acciaio inox AISI 304 con fori e tubi di scarico e con angoli arrotondati per facilitare le operazioni di pulizia.
- Adatto per bacinelle GN 1/1 con altezza massima di 150 mm.
- Un flusso costante di aria calda in circolo tra i contenitori garantisce le corrette temperature degli alimenti. Uniformità di temperatura e tempi di riscaldamento più rapidi sono garantiti da resistenze corazzate e potenti ventole radiali. I diffusori d'aria cilindrici in acciaio inox forniscono una circolazione d'aria costante.
- Non essendo necessaria l'acqua per riscaldare la vasca, l'utilizzo e la manutenzione risultano semplici e non vi è calcificazione delle resistenze.
- Non sono necessari ulteriori collegamenti per l'acqua, ciò riduce il lavoro durante l'installazione/la manutenzione.
- CB e CE certificati da un ente terzo notificato.
- Progettato per essere installato a filo per una migliore pulibilità e adatto per realizzazioni dal design moderno.
- Dimensioni di incasso disponibili: 1, 2, 3, 4, 5, 6 GN.
- Il cibo, introdotto alla temperatura corretta, mantiene la sua temperatura interna secondo gli standard Afnor.

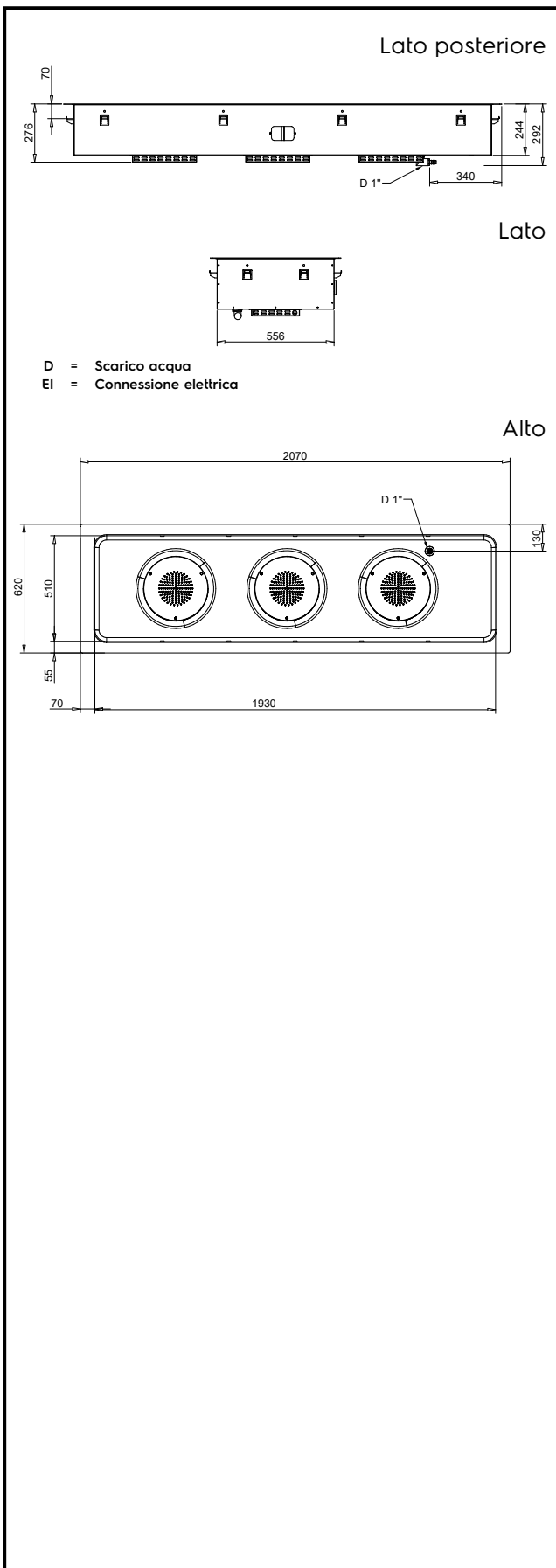
### Costruzione

- Protezione dall'acqua IPx4.
- Controllo elettronico con visualizzazione della temperatura.
- Vasca in acciaio inox AISI 304 con angoli arrotondati per facilitare le operazioni di pulizia e con foro di scarico.

### Sostenibilità

- La lana di vetro di 19 mm di spessore, isolata con lamiera zincata, garantisce un ottimo isolamento della vasca per ridurre la dispersione di energia.
- Una fase di preriscaldamento più veloce del 90% e il fatto che non sia necessaria acqua (come nel bagnomaria tradizionale), riducono il consumo di energia ed eliminano quello di acqua.
- Il sistema funziona senza acqua e garantisce efficienza energetica rispetto al bagnomaria a riscaldamento standard.
- Nessun consumo d'acqua significa minori costi di esercizio.





**Elettrico**

Tensione di alimentazione:	220-240 V/1N ph/50/60 Hz
Potenza installata max:	3.13 kW

**Informazioni chiave**

Dimensioni esterne, larghezza:	2070 mm
Dimensioni esterne, profondità:	620 mm
Dimensioni esterne, altezza:	276 mm
Peso netto:	50.4 kg
Peso imballo:	76 kg
Altezza imballo:	500 mm
Larghezza imballo:	700 mm
Profondità imballo:	2200 mm
Volume imballo:	0.77 m <sup>3</sup>
Temperatura piano:	+75 / +85 °C

**Sostenibilità**

Livello di rumorosità:	61 dBA
------------------------	--------



**Front view  
Scala: 1:10**



**Dettaglio D  
Scala 1:7**



**Section Cut A-A  
Scala: 1:10**



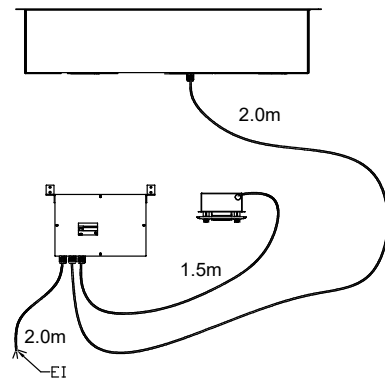
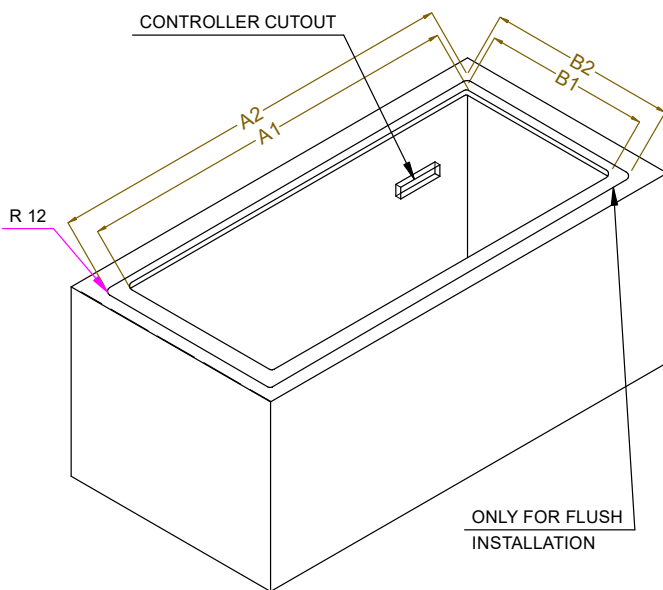
**Dettaglio B  
Scala 1:2**



**Top view  
Scala: 1:10**

ONLY FOR FLUSH  
INSTALLATION

CAPACITY	CUTOUT		LOWERING FOR FLUSH INSTALLATION		C
	A1	B1	A2	B2	
1GN	380	580	454	624	560
2GN	700		774		880
3GN	1030		1104		1200
4GN	1350		1424		1530
5GN	1670		1744		1850
6GN	2000		2074		2180



**595T01L00 - AIR BAIN MARIE**