

Affettatrici MSG - Affettatrice a gravità 350 mm trasmissione a ingranaggi

ARTICOLO N° _____

MODELLO N° _____

NOME _____

SIS # _____

AIA # _____

**601135 (MSG35G)**

Affettatrice a gravità,
diametro lama 350 mm,
capacità di taglio: 210x210
(quadrato); 240 (tondo);
300x185 (rettangolare).
Trasmissione ad ingranaggi

Descrizione

Articolo N° _____

Per uso intensivo nei Supermercati e Gastronomie. Affettatrice a gravità a scorrimento manuale. Manopola per la regolazione dello spessore fette (0-24 mm). Costruzione in alluminio anodizzato satinato a garanzia di elevati standard igienici delle parti interessate al taglio e di resistenza agli acidi, sali e processi di ossidazione. Lama concava in cromo duro forgiato con anello coprilama di protezione. La mola affilalama montata nella parte superiore e il coprilama sono facilmente estraibili. Motore di movimentazione lama ventilato, progettato per uso in continuo, con trasmissione ad ingranaggi in bagno d'olio. Scorrimento carrello su cuscinetti a sfera e bronzine autolubrificanti con frizione automatica. Grado di protezione all'acqua IP42.
In dotazione: schermo protezione in plexiglass e strumento di estrazione lama.

Caratteristiche e benefici

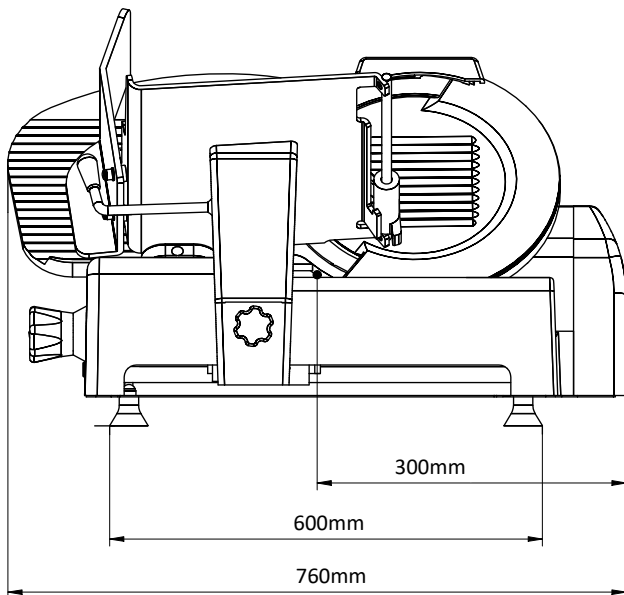
- Manopola per la regolazione dello spessore fette (regolazione millimetrica)
- La mola affilalama montata nella parte superiore e il coprilama sono facilmente estraibili.
- Motore lama ventilato progettato per uso intensivo, con trasmissione ad ingranaggi per lavorazioni in continuo e giornaliera.
- Elevati standard di sicurezza nel funzionamento, pulibilità e manutenzione.
- In dotazione strumento di estrazione lama.
- Affettatrice a gravità con scorrimento carrello manuale.
- Spessore fette da 0 a 24 mm.
- Trasmissione ad ingranaggi in bagno d'olio.
- Scorrimento carrello su cuscinetti a sfera e bronzine autolubrificanti con frizione automatica.
- Capacità di taglio modello da 350 mm:
 - quadrato: 210x210
 - rettangolare: 300x210
 - tondo: 240

Costruzione

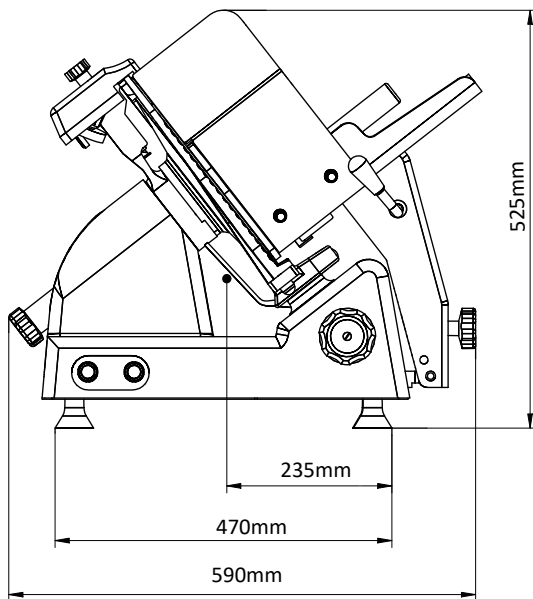
- Design compatto.
- Costruzione in alluminio anodizzato satinato a garanzia di elevati standard igienici delle parti interessate al taglio e di resistenza agli acidi, sali e processi di ossidazione.
- In dotazione schermo di protezione mani in plexiglass.
- Protezione all'acqua IP42.
- Protezione totale all'acqua IP67.
- Lama concava in cromo duro forgiato con anello coprilama di protezione

Approvazione: _____

Fronte



Lato



EI = Connessione elettrica

Elettrico

Tensione di alimentazione:

601135 (MSG35G)

400 V/3N ph/50 Hz

Potenza installata max:

0.5 kW

Informazioni chiave

Dimensioni esterne,

larghezza:

760 mm

Dimensioni esterne,

profondità:

590 mm

Dimensioni esterne, altezza:

525 mm

Peso netto (kg):

40