

Affettatrici
LUX - Affettatrice verticale 370 mm,
trasmissione a cinghia con braccio
salumi

ARTICOLO N° _____

MODELLO N° _____

NOME _____

SIS # _____

AIA # _____

**603332 (LUX370BS)**

Affettatrice verticale, con braccio per taglio salumi, diam. lama 370 mm e capacità di taglio: 265x265 (quadrato); 265 (tondo); 340x265 (rettangolare). Trasmissione a cinghia.

Descrizione

Articolo N° _____

Per uso intensivo nei Supermercati e Gastronomie. Affettatrice verticale a scorrimento manuale con braccio stringisalumi. Manopola per la regolazione dello spessore fette (0-24 mm). Costruzione in alluminio anodizzato satinato a garanzia di elevati standard igienici delle parti interessate al taglio e di resistenza agli acidi, sali e processi di ossidazione. Lama concava in cromo duro forgiato con anello coprilama di protezione. La mola affilalama montata nella parte superiore e il coprilama sono facilmente estraibili. Motore di movimentazione lama ventilato, progettato per uso in continuo, con trasmissione a cinghia (poly-V), silenzioso, che necessita di poca manutenzione. Scorrimento carrello su cuscinetti a sfera e bronzine autolubrificanti con frizione automatica. Grado di protezione all'acqua IP42. In dotazione: schermo protezione in plexiglass, strumento di estrazione lama e speciale braccio stringisalumi.

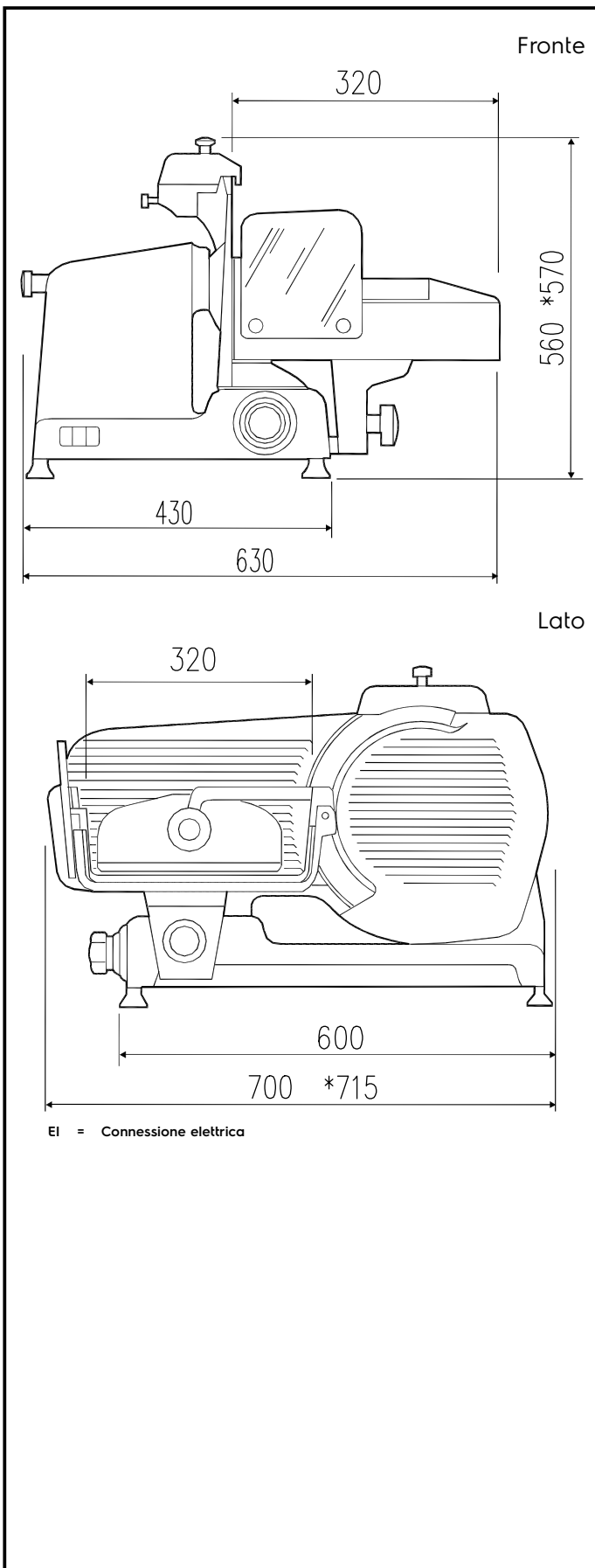
Caratteristiche e benefici

- Manopola per la regolazione dello spessore fette (regolazione millimetrica)
- La mola affilalama montata nella parte superiore e il coprilama sono facilmente estraibili.
- Motore lama ventilato progettato per uso in continuo, con trasmissione a cinghia (poly-V), silenzioso, che necessita di poca manutenzione.
- Elevati standard di sicurezza nel funzionamento, pulibilità e manutenzione.
- Affettatrice verticale manuale con speciale braccio salumi.
- Spessore fette da 0 a 24 mm.
- Trasmissione a cinghia.
- Scorrimento carrello su cuscinetti a sfera e bronzine autolubrificanti con frizione automatica.
- In dotazione strumento di estrazione lama.
- Capacità di taglio modello da 370 mm:
 - quadrato: 270x270
 - rettangolare: 340x270
 - tondo: 270

Costruzione

- Design compatto.
- Costruzione in alluminio anodizzato satinato a garanzia di elevati standard igienici delle parti interessate al taglio e di resistenza agli acidi, sali e processi di ossidazione.
- Lama concava in cromo duro forgiato con anello coprilama di protezione.
- In dotazione schermo di protezione mani in plexiglass.
- Protezione all'acqua IP42.

Approvazione: _____



Elettrico

Tensione di alimentazione:

603332 (LUX370BS)

400 V/3N ph/50 Hz

Potenza installata max:

0.37 kW

Informazioni chiave

Dimensioni esterne,

larghezza:

765 mm

Dimensioni esterne,

profondità:

630 mm

Dimensioni esterne, altezza:

570 mm

Peso netto (kg):

58