

Gamma cottura modulare 700XP Piano a infrarosso top 4 zone

ARTICOLO N° _____

MODELLO N° _____

NOME _____

SIS # _____

AIA # _____



371025 (E7IREH4000)

Piano ad infrarosso top 4
zone (2,2 kw cad.)

Descrizione

Articolo N° _____

Superficie di cottura in vitroceramica (spessore 6 mm), montata a livello sul telaio in acciaio inox per una maggiore facilità di spostamento delle pentole ed agevolare le operazioni di pulizia. Piano di cottura completamente sigillato per prevenire l'infiltrazione di liquidi. Pannelli esterni in acciaio inox con finitura Scotch Brite. Piano di lavoro in acciaio inox stampato in un unico pezzo (spessore 1,5 mm). Bordi laterali a taglio laser ad angolo retto per una perfetta giunzione con altre unità.

Approvazione: _____

Caratteristiche e benefici

- Superficie di cottura in vitroceramica di 6mm di spessore con 4 zone ad infrarosso.
- Elementi riscaldanti concentrici (diametro 230mm) che assicurano un'uniforme distribuzione del calore anche alle pentole di grandi dimensioni.
- Piano di cottura saldato per prevenire infiltrazioni all'interno dell'unità.
- Spia luminosa che segnala la presenza di calore residuo sulla superficie di cottura.
- Trasferimento immediato di calore dal piano di cottura alla pentola.
- Bassa dispersione di calore in cucina.
- Riscaldamento attraverso elementi riscaldanti ad elevata potenza.
- La superficie in vitroceramica è facile da pulire e garantisce un elevato livello di igiene.
- Protezione all'acqua IPX4.
- Adatto per installazioni da banco

Costruzione

- Pannellatura esterna in acciaio inox con finitura Scotch Brite
- Piano di lavoro in acciaio inox realizzato in un unico pezzo di 1,5 mm di spessore.
- I modelli hanno bordi laterali ad angolo retto per consentire giunture a livello tra le unità ed eliminare la possibilità di infiltrazioni.

Sostenibilità

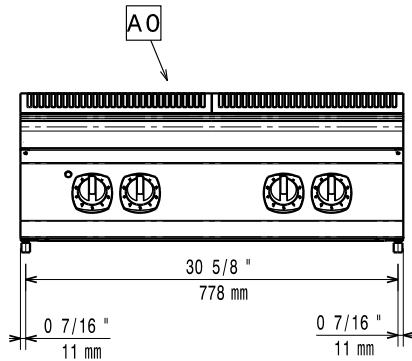
- Regolazione della potenza per ciascuna zona.

Accessori opzionali

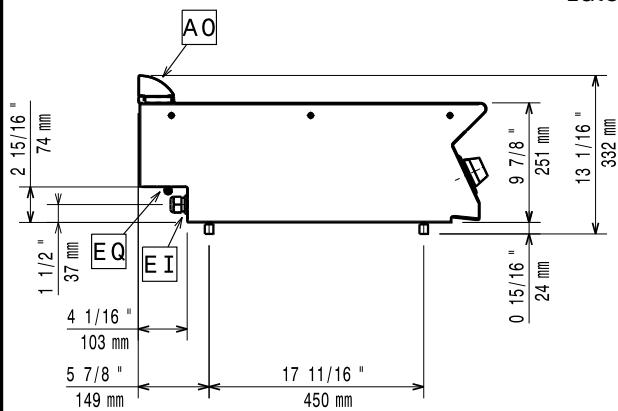
- Kit per sigillatura giunzioni PNC 206086
- Supporto per soluzione a ponte da 800 mm PNC 206137
- Supporto per soluzione a ponte da 1000 mm PNC 206138
- Supporto per soluzione a ponte da 1200 mm PNC 206139
- Supporto per soluzione a ponte da 1400 mm PNC 206140
- Supporto per soluzione a ponte da 1600 mm PNC 206141
- Tubi di estensione per installazione colonnina acqua orientabile su apparecchiature top e monoblocco PNC 206291
- Alzatina per camino per elementi da 800 mm PNC 206304

- Corrimano laterale destro e sinistro PNC 206307
- Corrimano posteriore 800 mm - Marine PNC 206308
- Griglia per camino per elementi da 400 mm PNC 206400
- Corrimano frontale da 800 mm PNC 216047
- Corrimano frontale da 1200 mm PNC 216049
- Corrimano frontale da 1600 mm PNC 216050
- Piano porzionatore da 800 mm PNC 216186
- 2 pannelli copertura laterale per elementi top (H=250 mm P=700 mm) PNC 216277

Fronte

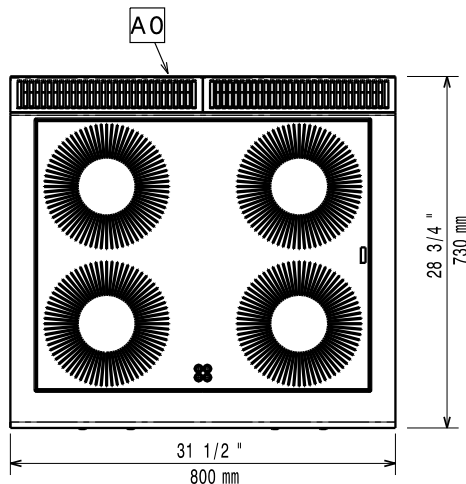


Lato



EI = Connessione elettrica
EQ = Vite Equipotenziale

Alto



Elettrico

Tensione di alimentazione:

371025 (E7IREH4000)

380-400 V/3N ph/50/60 Hz

Watt totali:

8.8 kW

Informazioni chiave

Potenza piastre frontali: 2.2 - 2.2 kW

Potenza piastre posteriori: 2.2 - 2.2 kW

Dimensioni piastre frontali: Ø 230 Ø 230

Dimensioni piastre posteriori: Ø 230 Ø 230

Peso netto: 35 kg

Se l'apparecchiatura è installata vicino ad attrezzature o mobili che temono il calore è necessario lasciare uno spazio pari a 150 mm o applicare un isolamento termico.

Gruppo di certificazione: N7CIE