

## Preparazione Statica Scaffale in alluminio 373x862x1700H mm

ARTICOLO N° \_\_\_\_\_

MODELLO N° \_\_\_\_\_

NOME \_\_\_\_\_

SIS # \_\_\_\_\_

AIA # \_\_\_\_\_



137011 (ALS862)

Set scaffali lineari, montanti laterali in alluminio e 4 ripiani forati in polietilene, dim. 373x862 mm

### Caratteristiche e benefici

- Il sistema consente un fissaggio rapido e semplice dei ripiani ai montanti.
- All'interno dei ripiani è possibile posizionare contenitori GN 1/1-1/2-1/3.

### Costruzione

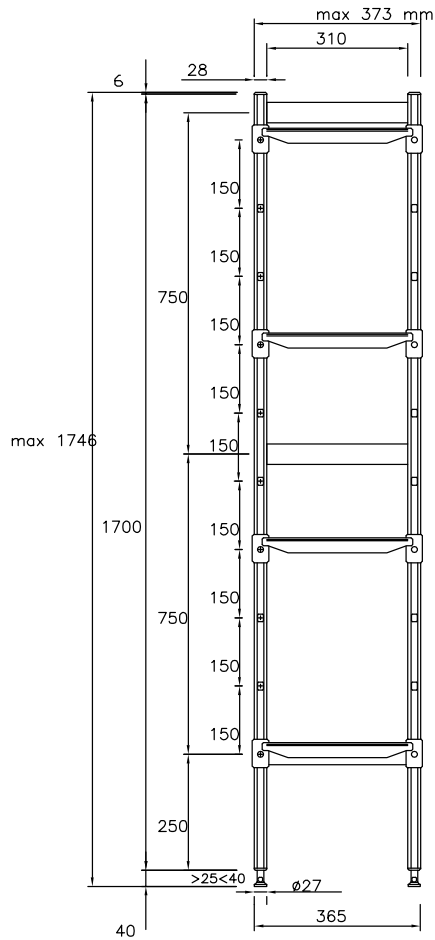
- Il montante e le staffe dei ripiani sono interamente costruiti in alluminio anodizzato (20 micron).
- 4 livelli
- Ripiani a sezioni realizzati in Polietilene.
- Ripiani lavabili in lavastoviglie.

### Accessori opzionali

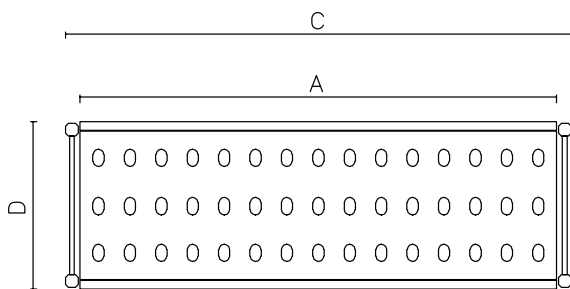
- Ripiano in polietilene con profilo in alluminio, 373x798 mm PNC 850038
- Giunzione ad angolo (profondità = 373 mm) PNC 850070
- 2 ruote piroettanti, 100 mm PNC 850072
- 2 ruote piroettanti con freno, 100 mm PNC 850073

Approvazione: \_\_\_\_\_

Fronte



Alto



Altre

|        | A mm | C mm | D mm |
|--------|------|------|------|
| 137010 | 708  | 772  | 373  |
| 137011 | 798  | 862  | 373  |
| 137012 | 886  | 950  | 373  |
| 137013 | 974  | 1038 | 373  |
| 137014 | 1062 | 1126 | 373  |
| 137015 | 1152 | 1216 | 373  |
| 137016 | 1240 | 1304 | 373  |
| 137017 | 1330 | 1394 | 373  |
| 137018 | 1505 | 1569 | 373  |

### Informazioni chiave

**Dimensioni esterne, larghezza:**

137011 (ALS862) 862 mm

**Dimensioni esterne, profondità:**

373 mm

**Dimensioni esterne, altezza:**

1700 mm

**Massima capacità di carico:**

1000 kg

**Peso netto:**

17 kg

**Montanti**

2