

Preparazione Statica Scaffale in alluminio ad angolo 373x922x1700H mm

ARTICOLO N° _____

MODELLO N° _____

NOME _____

SIS # _____

AIA # _____



137052 (ACS918)

Set scaffali angolari,
montanti laterali in alluminio
e 4 ripiani forati in
polietilene, dim.373x922 mm

Caratteristiche e benefici

- Il sistema consente un fissaggio rapido e semplice dei ripiani ai montanti.
- All'interno dei ripiani è possibile posizionare contenitori GN 1/1-1/2-1/3.

Costruzione

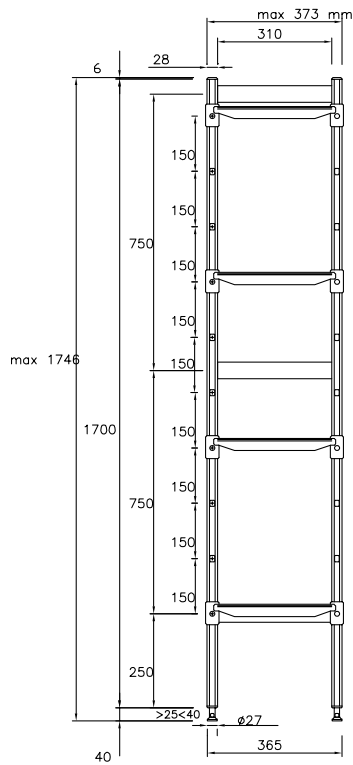
- Il montante e le staffe dei ripiani sono interamente costruiti in alluminio anodizzato (20 micron).
- Ripiani a sezioni realizzati in Polietilene.
- Ripiani lavabili in lavastoviglie.
- I ripiani ad angolo devono essere fissati ad uno scaffale lineare di 375mm o 475mm di profondità attraverso l'uso di morsetti a barra. Possono essere posizionati ovunque lungo l'intera lunghezza dello scaffale lineare, non solo in posizione angolare.
- 4 livelli e 4 morsettiere ad angolo.

Accessori opzionali

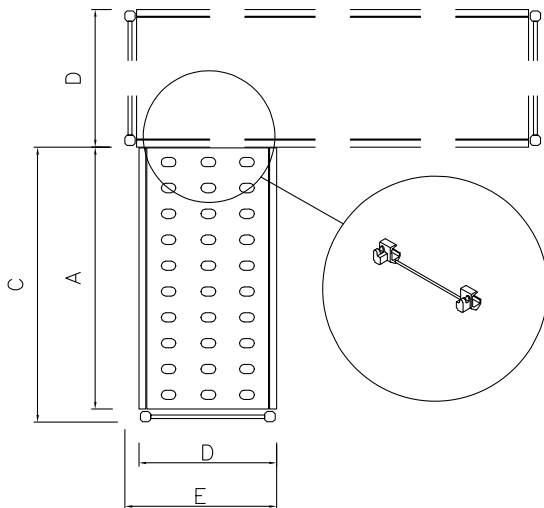
- Ripiano in polietilene con profilo in alluminio, 373x886 mm PNC 850039
- Giunzione ad angolo (profondità = 373 mm) PNC 850070
- 2 ruote piroettanti, 100 mm PNC 850072
- 2 ruote piroettanti con freno, 100 mm PNC 850073

Approvazione: _____

Fronte



Alto



Altre

	A mm	C mm	D mm	E mm
137050	708	744	373	407
137051	798	834	373	407
137052	886	922	373	407
137053	974	1010	373	407
137054	1062	1098	373	407
137055	1152	1188	373	407
137056	1240	1276	373	407
137057	1330	1366	373	407
137058	1505	1541	373	407

Informazioni chiave

Dimensioni esterne,
larghezza:

137052 (ACS918) 922 mm

Dimensioni esterne,
profondità:

373 mm

Dimensioni esterne, altezza:

1700 mm

Massima capacità di carico:

880 kg

Peso netto:

15 kg

Montanti

1