

Gamma cottura modulare 900XP Cuocipasta automatico a vapore 150 litri

ARTICOLO N° _____

MODELLO N° _____

NOME _____

SIS # _____

AIA # _____



391132 (E9PCSHIRF0)

Cuocipasta a vapore 150
litri, automatico con 1
cestello da 15 kg

Descrizione

Articolo N° _____

Dotato di manometro per il controllo della pressione del vapore. Caricamento e reintegro automatico dell'acqua. Vasca stampata 150 litri in acciaio inox AISI 316-L resistente alla corrosione. Piedini in acciaio inox regolabili in altezza 50mm. Pannelli esterni e telaio in acciaio inox. Coperchio isolato e controbilanciato per un facile utilizzo.

Caratteristiche e benefici

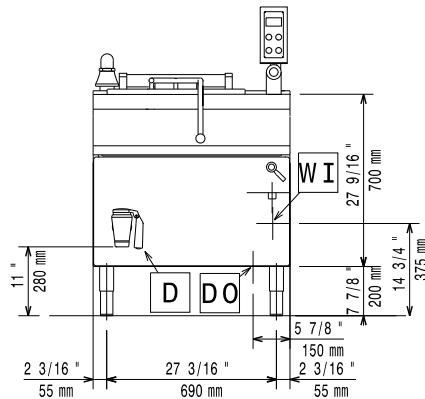
- Elevata produttività e qualità grazie all'elevata efficienza termica e al controllo automatico del tempo di cottura.
- Vasca dotata di tubo troppopieno per lo scarico degli amidi.
- Il cestello può essere posizionato su una superficie forata per lo scarico dell'acqua in eccesso.
- Vasca da 150 litri in acciaio inox AISI 316-L.
- Rifornimento acqua in continuo.
- Rabbocco automatico del livello dell'acqua.
- Valvola di depressurizzazione e misuratore di pressione per una maggiore sicurezza.
- Timer digitale a garanzia di un'impostazione precisa dei parametri di cottura.
- Pannello di controllo semplice e funzionale.
- La particolare forma delle manopole protegge dalle infiltrazioni di acqua.
- Sollevamento automatico del cestello alla fine del ciclo di cottura.
- Manometro per il controllo della pressione.
- Flusso del vapore controllato attraverso una valvola a sfera.
- Tubo di scarico per la condensa dell'acqua.
- Telaio resistente in acciaio inox e pannellatura esterna con finitura satinata.
- Certificazione di protezione: grado IPX5.

Accessori opzionali

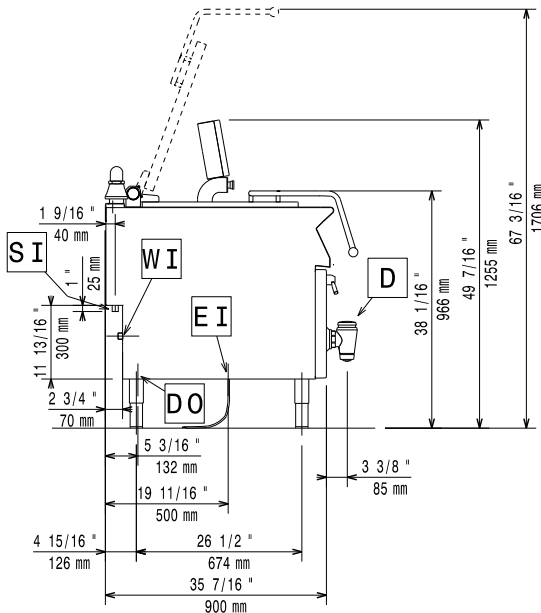
- Zoccolatura frontale per elementi PNC 206176
da 800 mm (non adatta per la
base Ref-Freezer della 900XP)
- 2 zoccolature laterali (non adatta PNC 206180
per la base Ref-Freezer)
- 2 pannelli copertura laterale PNC 216134
(H=700 P=900)
- Carrello con vasca estraibile e PNC 922403
sollevabile

Approvazione: _____

Fronte

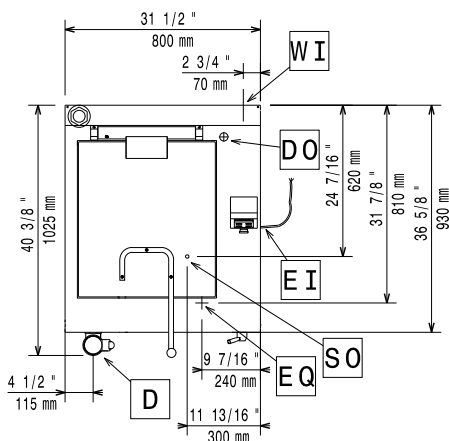


Lato



D = Scarico acqua
 EI = Connessione elettrica
 EQ = Vite Equipotenziale
 SI = Ingresso vapore
 WI = Ingresso acqua

Alto



Vapore

Generazione di vapore:

391132 (E9PCSH1RF0) External source

Dimensioni foro di immissione vapore:

1"1/4

Dimensioni foro di scarico condensa:

1/2"

Pressione massima del vapore:

0.45 bar

Acqua

Scarico "D": 2"

Dimensioni tubo di entrata acqua fredda/calda:

3/4"

Durezza totale: 5-50 ppm

Electrolux Professional raccomanda l'utilizzo di acqua trattata basata su prove in particolari condizioni dell'acqua.

Si prega di consultare il manuale d'uso per informazioni dettagliate sulla qualità dell'acqua.

Informazioni chiave

Numero vasche:	1
Dimensioni utili vasca (larghezza):	530 mm
Dimensioni utili vasca (altezza):	550 mm
Dimensioni utili vasca (profondità):	570 mm
Capacità vasca (MAX):	150 lt MAX
Peso netto:	160 kg
Peso imballo:	171 kg
Altezza imballo:	1500 mm
Larghezza imballo:	900 mm
Profondità imballo:	1100 mm
Volume imballo:	1.49 m ³

Se l'apparecchiatura è installata vicino ad attrezzature o mobili che temono il calore è necessario lasciare uno spazio pari a 150 mm o applicare un isolamento termico.

Gruppo di certificazione: