

Gamma cottura modulare
900XP Friggitrice HP elettrica, 23 lt, 1
vasca, controllo elettronico, sistema
filtraggio avanzato

ARTICOLO N° _____

MODELLO N° _____

NOME _____

SIS # _____

AIA # _____



391340 (E9KKIDBAMCG)

Friggitrice HP elettrica, 23 litri, con 1 vasca a "V" (resistenze esterne) e 2 1/2 cesti, controllo elettronico della temperatura e del tempo, programmabile, pompa per il ricircolo dell'olio, predisposto per il sistema di filtraggio avanzato

Descrizione

Articolo N° _____

Elementi riscaldanti ad infrarossi (18 kW) ad alta efficienza posizionati esternamente alla vasca. Vasca stampata a forma di "V"; dotata di pannello controllo elettronico e sistema filtraggio olio integrato. Olio scaricato tramite rubinetto in un contenitore posto sotto la vasca. Unità predisposta per il sistema di filtraggio avanzato. Funzione "melting": permette di sciogliere i grassi solidi.

Piedini in acciaio inox con altezza regolabile. Pannelli esterni in acciaio inox. Piano di lavoro in acciaio inox 20/10. Bordi laterali a taglio laser ad angolo retto per una perfetta giunzione con altre unità. Coperchio incluso.

Caratteristiche e benefici

- Vasca profonda a forma di "V".
- Resistenze ad infrarosso esterne alla vasca, con sistema brevettato che riduce i rischi legati allo svuotamento di olio eccessivamente caldo o alla presenza di un basso livello dell'olio in vasca.
- Sistema integrato per il monitoraggio della temperatura dell'olio durante il processo di frittura a garanzia di una maggiore sicurezza del processo.
- Termostato di sicurezza contro il surriscaldamento di serie per tutte le unità.
- Sistema integrato per il filtraggio dell'olio con pompa per il ricircolo dell'olio.
- Tutti i principali componenti sono posizionati nella parte frontale dell'unità per facilitare le operazioni di manutenzione.
- SISTEMA DI FILTRAGGIO AVANZATO che permette di eliminare i residui più piccoli di cibo e di utilizzare l'olio più a lungo.
- L'unità può essere dotata di pannello di controllo elettronico.
- Il particolare design del pannello di controllo garantisce una migliore protezione dalle infiltrazioni di olio.
- Fornito di serie con 2 mezzi cestelli e 1 porta destra per l'armadio.
- Regolazione termostatica della temperatura dell'olio fino ad un massimo di 190°C.
- Strumento di monitoraggio della qualità dell'olio portatile opzionale (codice 9B8081) per una gestione efficiente dell'olio.

Costruzione

- L'unità ha una profondità di 930mm per offrire una superficie di lavoro di più grandi dimensioni.
- Pannellatura esterna in acciaio inox con finitura Scotch Brite
- I modelli hanno bordi laterali ad angolo retto per consentire giunture a livello tra le unità ed eliminare la possibilità di infiltrazioni.
- Interno della vasca con angoli arrotondati per facilitare le operazioni di pulizia.
- L'unità viene fornita di serie con 4 piedini di 50 mm in acciaio inox.
- Protezione all'acqua IPX5.

Sostenibilità

- Questo modello è conforme all'ordinanza Svizzera sull'efficienza energetica (730.02)



Approvazione: _____

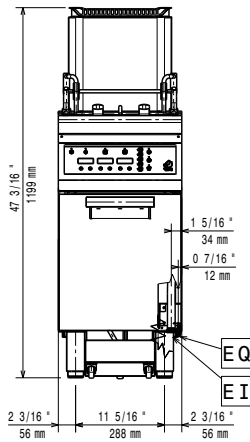
Accessori inclusi

- 1 x Filtro olio in acciaio inox per friggitrice da 23 litri (consente di rimuovere le particelle di grasso e i residui di cibo) PNC 200086
- 1 x Portina per base neutra aperta da 400 mm (1 pz) e 800 mm (2 pz). Per installazione su base 1200 mm (3 pz) è necessario il supporto centrale PNC 206350
- 1 x 2 ½ cestelli per friggitrice da 18 e 23 litri PNC 927223

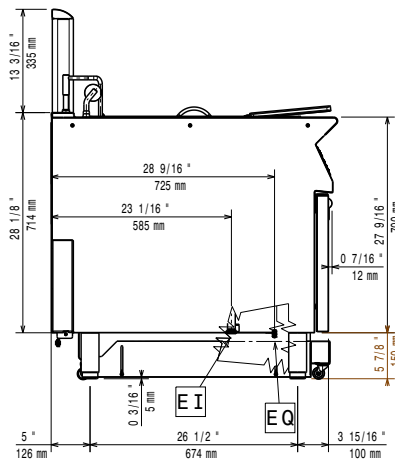
Accessori opzionali

- Kit sistema avanzato di filtraggio olio per friggitrice da 23 litri (consente di rimuovere i residui più piccoli di cibo, adatto solo per i nuovi modelli) PNC 200084
- Set di 100 filtri in carta per sistema avanzato di filtraggio olio per friggitrice da 23 litri (adatto solo per i nuovi modelli) PNC 200085
- Filtro olio in acciaio inox per friggitrice da 23 litri (consente di rimuovere le particelle di grasso e i residui di cibo) PNC 200086
- Estensione per tubo di collegamento per scarico olio per friggitrice da 23 litri PNC 200087
- Kit per sigillatura giunzioni PNC 206086
- Kit 4 ruote piroettanti, 2 con freno (da ordinare assieme al kit installazione su ruote/piedini) PNC 206135
- Kit piedini flangiati PNC 206136
- 2 zoccolature laterali (non adatta per la base Ref-Freezer) PNC 206180
- Coperchio igienico per friggitrici da 23 litri PNC 206201
- Zoccolatura frontale per friggitrici da 23 litri PNC 206203
- Tubo di collegamento per lo scarico olio dalla friggitrice 15, 18 e 23 litri al contenitore esterno PNC 206209
- Kit supporti laterali (2 pezzi) per installazione su ruote, per friggitrici da 23 litri e cuocipasta PNC 206372
- 2 pannelli copertura laterale (H=700 P=900) PNC 216134
- Filtro interno vasca per friggitrice da 23 litri (adatto solo per i nuovi modelli) PNC 921023
- 2 ½ cestelli per friggitrice da 18 e 23 litri PNC 927223
- 1 cestello intero per friggitrici da 18 e 23 litri PNC 927226
- Scovolo per friggitrici da 23 litri PNC 927227
- Deflettore olio per prodotti infarinati per friggitrici da 23 litri PNC 960645

Fronte

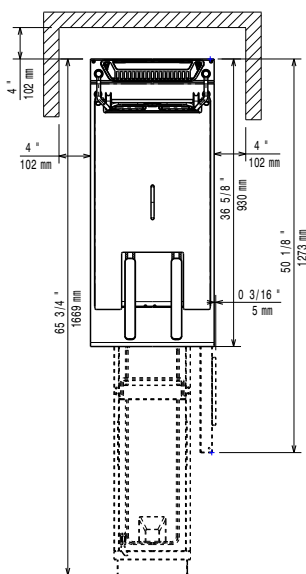


Lato



EI = Connessione elettrica
 EQ = Vite Equipotenziale

Alto



Elettrico

Tensione di alimentazione:

380-400 V/3N ph/50/60 Hz

391340 (E9KKIDBAMCG)

Watt totali:

18 kW

Informazioni chiave

Dimensioni utili vasca

(larghezza):

340 mm

Dimensioni utili vasca

(altezza):

575 mm

Dimensioni utili vasca

(profondità):

400 mm

Capacità vasca:

21 lt MIN; 23 lt MAX

Performance:

37.6 kg/ora

Controllo termostatico:

110 °C MIN; 190 °C MAX

Peso netto:

86 kg

Peso imballo:

93 kg

Altezza imballo:

1360 mm

Larghezza imballo:

460 mm

Profondità imballo:

1020 mm

Volume imballo:

0.64 m³

Se l'apparecchiatura è installata vicino ad attrezzature o mobili che temono il calore è necessario lasciare uno spazio pari a 150 mm o applicare un isolamento termico.

Basato su:

ASTM F1361-Deep fat fryers

Gruppo di certificazione:

EFE91R23