

Lavaggio Stoviglie
Lavatazzine/bicchieri, (S), elettronica, parete
singola con boiler a pressione, dosatore
brillantante, 40 cesti/ora (cesto 400x400mm),
monofase

ARTICOLO N° _____

MODELLO N° _____

NOME _____

SIS # _____

AIA # _____



402187 (ETGWSIS)

Lavatazzine/bicchieri (S)
elettronica, parete singola
con boiler a pressione,
dosatore brillantante, 40
cesti/ora (cesto
400x400mm), monofase,
presa Schuko

Descrizione

Articolo N°

Lavatazzine/bicchieri (S), adatta per cesti da 400x400 mm. A parete singola. Porta a doppia parete controbilanciata. Vasca di lavaggio stampata con angoli arrotondati. Costruzione in acciaio inox AISI 304 che include la porta, i pannelli esterni, il telaio, la vasca. Controllo elettronico con display temperatura per consentire la personalizzazione in utenza. 4 cicli di 90, 120, 180 e 240 sec. per il lavaggio di diverse tipologie di stoviglie. Ciclo automatico di autopulizia e di scarico incorporati. Le prestazioni di lavaggio sono garantite da una potente pompa di lavaggio, una vasca di lavaggio di grande capacità, bracci di lavaggio girevoli integrati inferiori. Temperatura di risciacquo garantita dal boiler a pressione incorporato e dai potenti bracci di risciacquo superiori e inferiori. Dotata di dosatore brillantante. Caratteristiche elettriche: 220-240V, monofase, con cavo elettrico e presa Schuko.

Caratteristiche e benefici

- Capacità massima di 40 cesti/ora
- Adatta per cesti da 400x400 mm.
- Pannello di controllo dal funzionamento semplice con display digitale, icone informative a LED; tasto principale di avvio ciclo di lavaggio a colori.
- Dotata di 4 cicli di lavaggio, 90 / 120 / 180 / 240 secondi, selezionabili da display e personalizzabili in utenza, per il lavaggio di diverse tipologie di stoviglie.
- Boiler a pressione dimensionato per garantire la temperatura minima di risciacquo di 82°C. In AISI 304L per garantire massima resistenza alla corrosione.
- Sistema di lavaggio con bracci rotanti, pompa ad alta potenza e vasca di grande capacità per un lavaggio professionale.
- Dosatore brillantante incorporato con caricamento automatico della detergenza, per risultati perfetti e ridurre al minimo gli interventi di assistenza e manutenzione.
- Dotata di cavo elettrico e presa Schuko.
- Semplice manutenzione con accesso frontale a tutti i componenti principali.
- Vasca di lavaggio con angoli arrotondati, senza tubazioni per evitare l'accumulo di sporcizia. Garantisce un drenaggio rapido in pochi minuti e una soluzione a tenuta stagna garantita.

Costruzione

- Porta, pannelli esterni, telaio, vasca in acciaio inox AISI 304.
- Costruzione della porta controbilanciata a doppia parete isolata per un funzionamento silenzioso e regolare. L'apertura ammortizzata riduce al minimo l'impatto durante l'apertura e la chiusura.
- Apparecchiatura completamente chiusa sul retro da un pannello.
- Braccio di lavaggio inferiore e bracci di risciacquo superiori ed inferiori in materiale composito, facilmente rimovibili con sistema a vite.
- Dotata di dosatore brillantante.

Sostenibilità

- Consumo di acqua pari a 2 litri/cesto, l'acqua del risciacquo viene riutilizzata per il lavaggio.
- Livello di rumorosità basso: 61 dB(A) durante le operazioni.
- Funzione di risparmio energetico eco stand-by, per ridurre il consumo energetico nei periodi di inattività.



Approvazione: _____



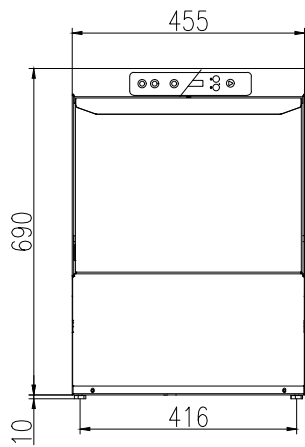
Accessori inclusi

- 1 x Cesto quadro per bicchieri - PNC 864470
400x400x150 mm
- 1 x Insetto per 12 piattini - 290x90x75 PNC 867048
mm
- 1 x Contenitore quadro per posate - PNC 867049
89x113x113 mm

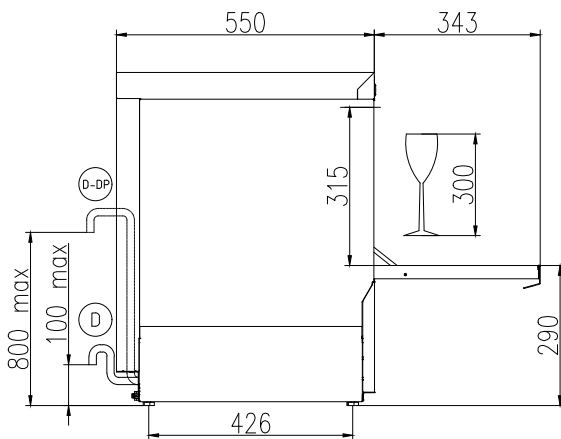
Accessori opzionali

- Kit filtri vasca lavaggio in materiale PNC 864496
composito (1 supporto centrale e 2
filtri) per lavatazzine/bicchieri (S) a
parete singola
- Kit pompa di scarico per PNC 864497
lavatazzine/bicchieri (S) a parete
singola
- Cesto quadro per bicchieri - PNC 867039
400x400x110 mm
- Insetto inclinato per bicchieri - PNC 867044
400x400 mm
- Cesto tondo per bicchieri - 400x180 PNC 867047
mm
- Insetto inclinato per bicchieri per PNC 867069
cesto 400x400 mm

Fronte

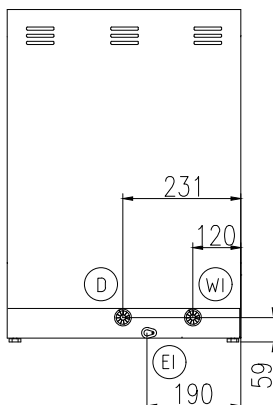


Lato



CWII = Attacco acqua fredda
 D = Scarico acqua
 EI = Connessione elettrica
 EO = Presea elettrica
 WI = Ingresso acqua
 XR = Collegamento brillantante

Lato posteriore



Elettrico

Tensione di alimentazione:	220-240 V/1 ph/50 Hz
Potenza standard installata:	2.7 kW
Elementi riscaldanti boiler:	2.7 kW
Elementi riscaldanti vasca:	2.4 kW
Potenza pompa di lavaggio	0.2 kW

Acqua

Pressione, bar min/max:	2-5 bar
Temperatura acqua di alimentazione**:	10-50 °C
Dimensioni tubo di scarico:	29mm
Capacità vasca (lt):	12
Consumo acqua per ciclo (litri):	0 / 2
Capacità boiler (lt):	3
Dimensioni tubatura ingresso acqua:	3/4"

Informazioni chiave

Cestelli/ora: veloce*/bicchieri*/ multifunzione&tazze/ intensivo*/MyEco	40 / 30 / 20 / 6 / 0
Durata cicli (secondi):	90 / 120 / 180 / 540 /
Temperatura di lavaggio (MIN):	60°C
Dimensioni cella - larghezza	405 mm
Dimensioni cella - profondità	437 mm
Dimensioni cella - altezza	315 mm
Temperatura di risciacquo (MIN):	85 °C
Dimensioni esterne, larghezza:	455 mm
Dimensioni esterne, profondità:	550 mm
Dimensioni esterne, altezza:	700 mm
Peso netto:	36.5 kg
Peso imballo:	40 kg
Altezza imballo:	870 mm
Larghezza imballo:	550 mm
Profondità imballo:	640 mm
Volume imballo:	0.31 m ³

Sostenibilità

Livello di rumorosità:	61 dBA
------------------------	--------