

**Lavaggio Stoviglie**  
**Lavatazzine/bicchieri, serie S, parete**  
**doppia coibentata, WASH-SAFE**  
**CONTROL, 3 cicli, 30c/h**

ARTICOLO N° \_\_\_\_\_

MODELLO N° \_\_\_\_\_

NOME \_\_\_\_\_

SIS # \_\_\_\_\_

AIA # \_\_\_\_\_

**402230 (ESDIAG)**

Lavatazzine/bicchieri, serie S, parete doppia coibentata, WASH-SAFE CONTROL, dosatore detergente e brillantante, pompa di scarico, controllo elettronico, 3 cicli, 30 cesti/ora

## Descrizione

### Articolo N° \_\_\_\_\_

Compatibile con cesti di dimensioni da 400x400mm. Tre cicli di lavaggio: 120/300/120 secondi. Prestazioni di lavaggio assicurate dalla potente pompa di lavaggio e dai bracci di lavaggio/risciacquo rotanti superiori e inferiori. Temperatura di risciacquo 84°C e pressione costante garantite dal boiler atmosferico incorporato. Il dispositivo luminoso WASH-SAFE CONTROL conferma che le stoviglie sono state lavate e risciacquate in modo appropriato. Porta a doppia parete controbilanciata. Struttura a doppia parete coibentata. Vasca stampata con angoli arrotondati. Pannello frontale, struttura, vasca di lavaggio, filtro vasca, bracci di lavaggio e risciacquo in acciaio inox AISI 304. Pannello di controllo elettronico con display temperatura. Dosatore detergente e brillantante. Con pompa di scarico. Capacità oraria: 30 cesti/ora.

## Caratteristiche e benefici

- Basso livello di rumorosità.
- Capacità massima di lavaggio 30 cesti/ora.
- Fornita con cavo elettrico monofase e spina Schuko per un'installazione facile e veloce.
- Sistema di lavaggio a doppi bracci rotanti (superiore e inferiore). La pompa di lavaggio ad alta potenza e la vasca di grande capacità garantiscono un lavaggio professionale.
- Facilità di accesso ai principali componenti interni dal pannello frontale.
- La funzione "Soft Start" offre una protezione supplementare per gli oggetti più delicati.
- Nuovo pannello di controllo elettronico per una facile configurazione dei parametri di funzionamento e di auto-diagnosi.
- Caricamento automatico del detergente e del brillantante per garantire un risultato perfetto e ridurre le attività di manutenzione ordinaria.
- Dotato di pompa di scarico per un montaggio facile e veloce senza aprire la macchina.
- Temperatura costante di 84°C del ciclo di risciacquo indipendentemente dalla temperatura e pressione dell'acqua di rete.
- Vasche stampate con angoli arrotondati senza punti di saldatura a garanzia della tenuta e durata nel tempo. Le vasche hanno il fondo inclinato verso lo scarico per evitare accumuli/residui di sporco e per un drenaggio veloce in pochi minuti.
- Doppia parete coibentata per garantire un basso livello di rumore e di una dispersione di calore.
- La luce verde del "WASH SAFE CONTROL" conferma che il risciacquo è avvenuto correttamente.
- Boiler atmosferico integrato, dimensionato per portare l'acqua a 84°C minimi garantiti, per la sanitizzazione e il risciacquo. Non è richiesta alcuna pompa esterna.

Approvazione: \_\_\_\_\_

## Costruzione

- Apparecchiatura completamente chiusa sul retro da un pannello.
- Bracci di lavaggio/risciacquo e ugelli in acciaio inox.
- Doppia parete in acciaio inox di alta qualità, a garanzia di lunga durata e riduzione della rumorosità.
- I componenti interni (bracci e filtri) sono facilmente estraibili.
- L'ampia superficie di filtraggio consente di mantenere l'acqua di lavaggio pulita per lungo tempo e di ottenere risultati di lavaggio perfetti.
- Tutti i componenti sono in acciaio inox AISI 304: pannello frontale, filtro vasca, telaio portante, bracci di lavaggio e risciacquo, filtro vasca, vasca di lavaggio.
- Dotata di dosatore brillantante e detergente, pompa di scarico.

## Sostenibilità



- La costruzione della porta a doppia parete mantiene il calore all'interno della vasca per diminuire il consumo energetico ed il rumore. Il meccanismo controbilanciato minimizza l'impatto di apertura e chiusura della porta.

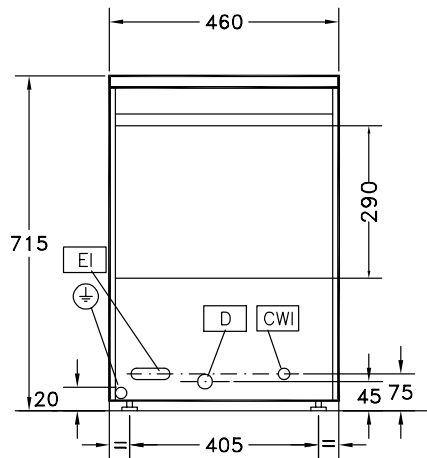
**Accessori inclusi**

- 1 x Filtro vasca in acciaio inox per lavabicchieri PNC 864003
- 1 x Cesto quadro per bicchieri - 400x400x150 mm PNC 864470

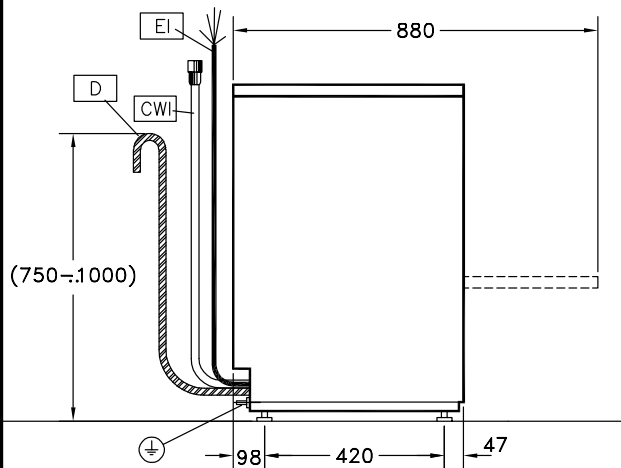
**Accessori opzionali**

- Addolcitore acqua esterno manuale 12 litri PNC 860412
- Addolcitore acqua esterno manuale 20 litri - per lavastoviglie a capottina PNC 860430
- Filtro per demineralizzazione parziale PNC 864017
- Kit per misurare la durezza totale e parziale dell' acqua PNC 864050
- Contenitore per posate giallo PNC 864242
- Filtro per demineralizzazione totale PNC 864367
- Filtro esterno ad osmosi inversa per lavastoviglie con vasca singola e boiler atmosferico e per forni PNC 864388
- Kit riduzione pressione per lavatazzine/bicchieri PNC 864461
- Set 4 contenitori in plastica per posate PNC 865574
- Griglia di copertura cesti per oggetti piccoli o leggeri PNC 867016
- Cesto per bicchieri - 395x395x115 mm PNC 867033
- Inserto per 12 piattini - 290x90x75 mm PNC 867048
- Cesto per 16/8 piatti diametro 190/240 mm PNC 867052
- Cesto per bicchieri - 395x395x100 mm PNC 867053
- Cesto per bicchieri - 395x395x200 mm PNC 867054
- Cesto per bicchieri con inserto piattini/posate PNC 867055
- Cesto per bicchieri con fondo inclinato PNC 867056
- Kit cesto tondo con telaio quadro PNC 867057
- Inserto per bicchieri "flute" PNC 867058
- Inserto per 14 piattini PNC 867060
- Inserto inclinato per tazze PNC 867061
- Inserto per 7 piatti per diametro 240 mm PNC 867062

Fronte

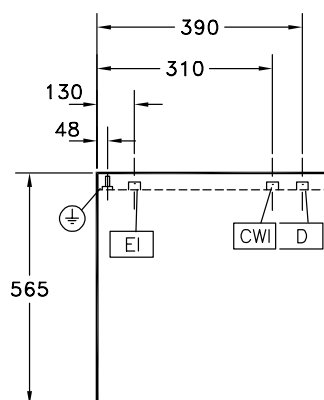


Lato



- CWI = Attacco acqua fredda      XR = Collegamento brillantante  
 D = Scarico acqua  
 EI = Connessione elettrica  
 EO = Presea elettrica  
 WI = Ingresso acqua  
 XD = Connessione detergente

Alto



### Elektriko

Tensione di alimentazione:	220-240 V/1 ph/50 Hz
Potenza standard installata:	3.3 kW
Elementi riscaldanti boiler:	3 kW
Elementi riscaldanti vasca:	0,8 kW
Potenza pompa di lavaggio	0.3 kW

### Acqua

Pressione, bar min/max:	1.8-3 bar
Temperatura acqua di alimentazione**:	10-55 °C
Dimensioni tubo di scarico:	27mm
Capacità vasca (lt):	6
Consumo acqua per ciclo (litri):	0 / 0
Capacità boiler (lt):	5
Dimensioni tubatura ingresso acqua:	G 3/4"

### Informazioni chiave

Temperatura di lavaggio (MIN):	55-65°C
Dimensioni cella - larghezza	400 mm
Dimensioni cella - profondità	400 mm
Dimensioni cella - altezza	290 mm
Temperatura di risciacquo (MIN):	80-90 °C
Dimensioni esterne, larghezza:	460 mm
Dimensioni esterne, profondità:	565 mm
Dimensioni esterne, altezza:	715 mm
Peso netto:	37 kg
Peso imballo:	50 kg
Altezza imballo:	880 mm
Larghezza imballo:	620 mm
Profondità imballo:	500 mm
Volume imballo:	0.27 m <sup>3</sup>
[NOT TRANSLATED]	30
[NOT TRANSLATED]	0
[NOT TRANSLATED]	120/180/300

### Sostenibilità

Livello di rumorosità:	61 dBA
------------------------	--------