

Ventilazione
**Block Ventil a parete in acciaio inox AISI
430 con filtri e ventilatore 1600x1100
mm**

ARTICOLO N° _____

MODELLO N° _____

NOME _____

SIS # _____

AIA # _____



644221 (ABPV1116BT)

Cappa a parete in acciaio
inox AISI 430 con filtri e
ventilatore 1600x1100x500h

Descrizione

Articolo N° _____

Cappa con profilo spiovente per consentire un efficace cattura dei fumi e una loro migliore espulsione. Corpo aspirante costruito completamente in acciaio AISI 430. Dotata di filtri a labirinto in acciaio AISI 430, pannelli ciechi in acciaio AISI 304, canalina perimetrale e bacinella raccogli-condensa.

Elettroventilatore centrifugo direttamente accoppiato montato all'interno della zona filtrante.

Caratteristiche e benefici

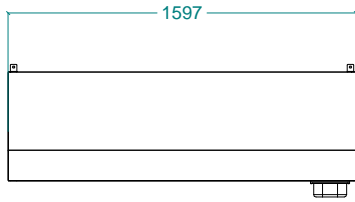
- Lamiere con doppia piega per evitare ferite.
- Predisposte per l'illuminazione.
- Basso livello di rumorosità.

Costruzione

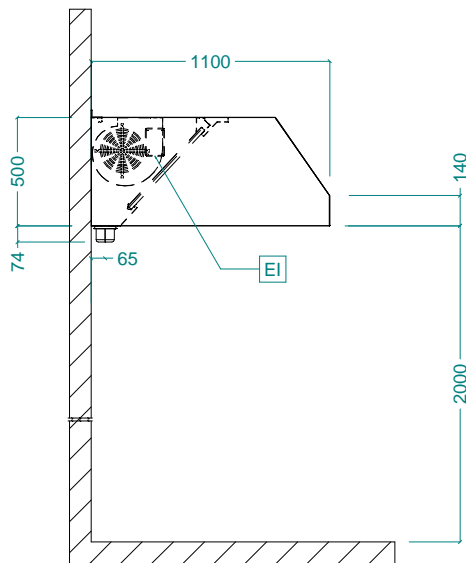
- Tasselli e staffe di sostegno per la sospensione a soffitto.
- I fori di uscita sono dimensionati in modo da minimizzare le perdite di carico.
- Canalina di raccolta della condensa in acciaio inox AISI 304.
- I filtri a labirinto assicurano una filtrazione dell'aria dagli oli e una protezione contro gli incendi.
- Pannelli ciechi in acciaio inox AISI 304 per un'aspirazione bilanciata.
- Filtri a labirinto in acciaio inox AISI 430 facilmente estraibili per il lavaggio.
- Foro di scarico centrale per convogliare i grassi in una bacinella in AISI 304.
- Costruita interamente in acciaio inox AISI 430.
- Uscita dei cavi elettrici sulla parte superiore.

Approvazione: _____

Fronte

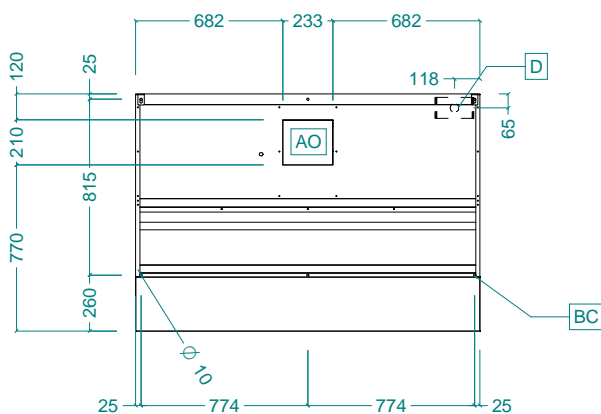


Lato



EI = Connessione elettrica

Alto



Elettrico

Tensione di alimentazione:

644221 (ABPV1116BT)

220-240 V/1N ph/50 Hz

Watt totali:

0.3 kW

Potenza ventola incorporata

300 W

Informazioni chiave

Dimensioni esterne,

larghezza:

1600 mm

Dimensioni esterne,

profondità:

1100 mm

Dimensioni esterne, altezza:

500 mm

Peso netto:

52 kg

* Il valore di portata in estrazione è da considerarsi **INDICATIVO** e da verificare di volta in volta in relazione alle apparecchiature di cottura.

Indicazioni ventilazione:

Portata INDICATIVA

Estrazione*:

1900 mc/h