



644226 (ABPV1136BT)

Cappa a parete in acciaio
inox AISI 430 con filtri e
ventilatore 3600x1100x500h

Descrizione

Articolo N° _____

Cappa con profilo spiovente per consentire un efficace cattura dei fumi e una loro migliore espulsione. Corpo aspirante costruito completamente in acciaio AISI 430. Dotata di filtri a labirinto in acciaio AISI 430, pannelli ciechi in acciaio AISI 304, canalina perimetrale e bacinella raccogli-condensa.

Due elettroventilatori centrifughi direttamente accoppiati montati all'interno della zona filtrante.

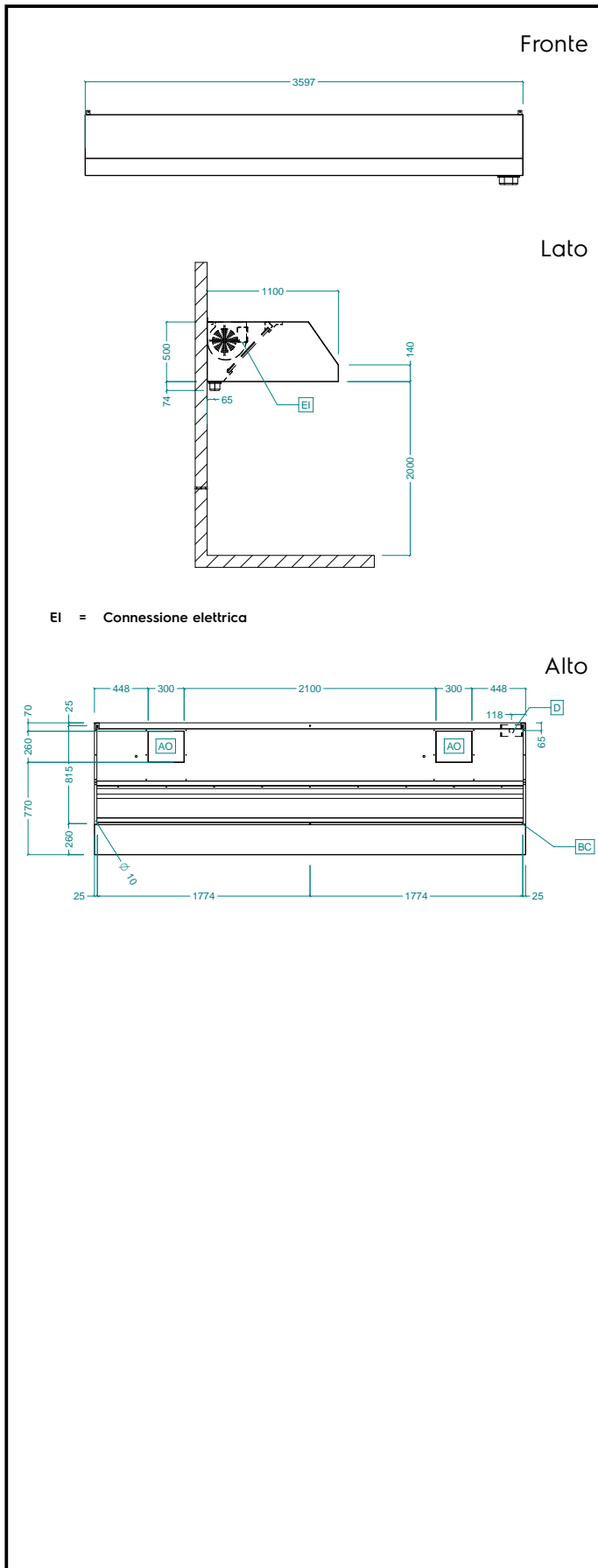
Caratteristiche e benefici

- Lamiera con doppia piega per evitare ferite.
- Predisposte per l'illuminazione.
- Basso livello di rumorosità.

Costruzione

- Tasselli e staffe di sostegno per la sospensione a soffitto.
- I fori di uscita sono dimensionati in modo da minimizzare le perdite di carico.
- Canalina di raccolta della condensa in acciaio inox AISI 304.
- I filtri a labirinto assicurano una filtrazione dell'aria dagli oli e una protezione contro gli incendi.
- Pannelli ciechi in acciaio inox AISI 304 per un'aspirazione bilanciata.
- Potente ventilatore interno da 550 W.
- Filtri a labirinto in acciaio inox AISI 430 facilmente estraibili per il lavaggio.
- Foro di scarico centrale per convogliare i grassi in una bacinella in AISI 304.
- Costruita interamente in acciaio inox AISI 430.
- Uscita dei cavi elettrici sulla parte superiore.

Approvazione: _____



Elettrico

Tensione di alimentazione:

644226 (ABPV1136BT) 220-240 V/1N ph/50 Hz

Watt totali: 0.84 kW

Potenza ventola incorporata 420 W

Informazioni chiave

Dimensioni esterne,

larghezza: 3600 mm

Dimensioni esterne,

profondità: 1100 mm

Dimensioni esterne, altezza: 500 mm

Peso netto: 116 kg

* Il valore di portata in estrazione è da considerarsi **INDICATIVO** e da verificare di volta in volta in relazione alle apparecchiature di cottura.

Indicazioni ventilazione:

Portata INDICATIVA

Estrazione*: 5400 mc/h