



730557 (RIMC050SA)

Produttore di ghiaccio a
cubetti 46 kg/24h -
raffreddamento ad aria -
con contenitore da 25 kg

Descrizione

Articolo N° _____

Frontale in plastica; fianchi e top in acciaio inox AISI 304.
Il metodo di produzione del ghiaccio (per stratificazione a spruzzo), è garanzia di purezza e di igienicità e sicurezza di ottenere cubetti compatti, puri e resistenti.

Spruzzatori in metallo, facilmente smontabili, per favorire il passaggio dell'acqua ed evitare il formarsi del calcare.

Fluido refrigerante R452a.

Raffreddamento ad aria.

Capacità contenitore Kg: 25.

Caratteristiche e benefici

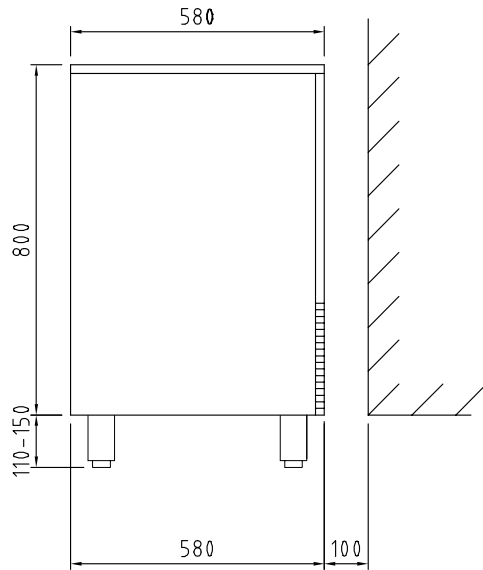
- Conforme ai requisiti CE per la sicurezza.
- Operazioni completamente automatiche.
- In grado di operare in diverse condizioni di temperatura.
- Adatto solo per scarico a gravità (non necessita di pompa).
- La resa è stata calcolata con una temperatura dell'acqua in ingresso di 15°C e d'ambiente di 21°C.
- Il metodo di produzione del ghiaccio (per stratificazione a spruzzo) garantisce cubetti cristallini, compatti, igienicamente puri e di lunga durata.
- Raffreddamento ad aria.
- Cubetto ghiaccio a forma di cono con i lati del tronco leggermente schiacciati.
- Contenitore ghiaccio integrato.
- Le dimensioni compatte del produttore di ghiaccio lo rendono particolarmente adatto a quelle situazioni in cui lo spazio è limitato.

Costruzione

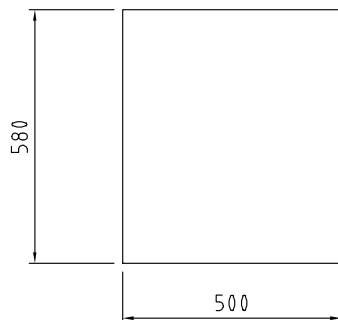
- Spina in dotazione (tipo Schuko)
- Struttura esterna in acciaio inox AISI 304.
- Bracci erogatori in acciaio inox facilmente smontabili senza l'uso di utensili.
- Gli spruzzatori in acciaio inox, facilmente smontabili, facilitano il flusso dell'acqua e consentono di ridurre gli effetti derivanti dall'acqua dura.
- Vasca interna porta ghiaccio in ABS.
- Piedini regolabili in altezza 110-150mm.
- Rispettoso dell'ambiente: gas refrigerante R452a
- La sofisticata tecnologia del sistema di produzione dei cubetti, la qualità dei materiali impiegati (sportello frontale in materiale plastico, top e fianchi in acciaio inox AISI 304) sono segno di garanzia e affidabilità del prodotto.

Approvazione: _____

Lato

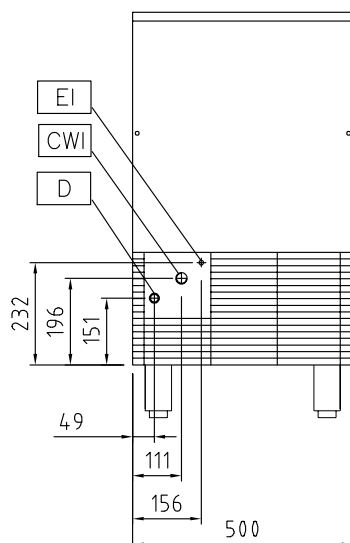


Alto



CWII = Attacco acqua fredda
 D = Scarico acqua
 EI = Connessione elettrica

Fronte


Elettrico
Tensione di alimentazione:

730557 (RIMC050SA) 220-240 V/1N ph/50 Hz

Potenza installata max:

0.5 kW

Capacità
Capacità contenitore

25 kg

Informazioni chiave
Dimensioni esterne, larghezza:

500 mm

Dimensioni esterne, profondità:

580 mm

Dimensioni esterne, altezza:

910 mm

Peso netto:

56 kg

Rendimento

46 kg/giorno

Tipologia di cubetto

Cubetto da 18 g

Dati refrigerazione
Tipo di refrigerante:

R452A