

Lavaggio Stoviglie Lavastoviglie a capottina, addolcit. acqua, dosatore deterg. e brillant., pompa di scarico

ARTICOLO N° _____

MODELLO N° _____

NOME _____

SIS # _____

AIA # _____



505105 (EHT8WSG)

Lavastoviglie a capottina, con sollevamento capotta manuale e a parete singola, addolcitore acqua continuo, dosatore detergente e brillantante incorporati, con pompa di scarico, 80 cesti/ora

Descrizione

Articolo N° _____

Struttura in acciaio inox AISI 304, compresi pannelli, vasca di lavaggio, filtro vasca, bracci di lavaggio e di risciacquo. Sollevamento manuale della capotta. Utilizza solo 2 litri di acqua pulita ogni ciclo di risciacquo. Il boiler atmosferico e la pompa di risciacquo assicurano una pressione e una temperatura dell'acqua di risciacquo (84°C) costanti, indipendentemente dalla pressione dell'acqua di rete. Prestazioni di lavaggio garantite da una potente pompa di lavaggio e dai bracci di lavaggio inclinati. Per installazione in linea e ad angolo. Montata su piedini regolabili in altezza. Produttività oraria: 1440 piatti/80 cesti. Fornita con dosatore detergente, dosatore brillantante, pompa di scarico e addolcitore acqua in continuo.

Caratteristiche e benefici

- Sono richiesti solo 2 litri di acqua per ciclo di risciacquo riducendo il consumo energetico, di acqua, detergente e brillantante.
- Il boiler atmosferico è dimensionato per portare l'acqua in ingresso a un minimo di 84°C per garantire la sanitizzazione durante il risciacquo. Nessun boiler aggiuntivo è richiesto. La temperatura costante di 84°C è mantenuta indipendentemente dalla pressione dell'acqua di rete.
- L'esclusivo blocco della temperatura garantisce le temperature necessarie per il lavaggio e risciacquo finale.
- La funzione "Soft Start" offre una protezione supplementare per gli oggetti più delicati.
- Bracci di lavaggio inclinati per evitare che il detergente cada sui piatti puliti dopo la fase di risciacquo, garantendo così risultati di lavaggio ottimali.
- Il ciclo può essere interrotto in qualsiasi momento sollevando la capotta.
- Ciclo automatico di auto pulizia e scarico verticale alla pompa e al boiler per evitare la proliferazione batterica.
- Controlli elettronici all'avanguardia con programmazione integrata, autodiagnostica per la manutenzione e ciclo automatico di pulizia interna.
- Caricamento automatico del detersivo e del brillantante per garantire un risultato perfetto e diminuire le attività di manutenzione ordinaria.
- Possibilità di modificare la potenza totale installata facilmente e direttamente dal pannello di controllo.
- Collegamento elettrico trifase, commutabile in loco 230V / 50Hz 1N o 230/3
- Grado di protezione all'acqua IP25, agli oggetti solidi e agli insetti (di grandezza superiore a 6 mm).
- Addolcitore continuo (CWS) per garantire che il 100% dell'acqua in ingresso venga addolcita fornendo così risultati di lavaggio ottimali.
- Rigenerazione automatica (CWS) durante il ciclo di lavaggio, in base al consumo di acqua, senza interruzioni dei cicli di lavaggio.
- Sanitizzazione NSF/ANSI 3 approvata in conformità alla norma DIN 10512.
- Capacità massima oraria 80 cesti oppure 1.440 piatti (modalità ad alta produttività). Premendo un pulsante è possibile impostare la modalità NSF/ANSI 3 con capacità oraria 63 cesti oppure 1.134 piatti.
- 45/84/150 secondi per ciclo (modalità ad alta produttività); 57/84/150 secondi per ciclo (modalità NSF/ANSI 3).
- La macchina può essere alimentata con acqua fredda.

Costruzione

- Robusta struttura in acciaio inox. Pannelli interni ed esterni interamente in acciaio inox AISI 304
- Vasca stampata sulla parte frontale per facilitare le operazioni di pulizia.

Approvazione: _____

- La capottina è supportata da molle per garantire un movimento regolare e la sicurezza dell'operatore.
- Ugelli di lavaggio e risciacquo in acciaio inox AISI 304 progettati per una maggiore efficienza dei risultati di lavaggio.
- Bracci superiore e inferiore di lavaggio e risciacquo in acciaio inox AISI 304 smontabili per facilitare le operazioni di pulizia.
- Predisposizione al collegamento HACCP e al sistema di controllo e ottimizzazione dei consumi elettrici.
- Elemento di protezione dal surriscaldamento e dalla mancanza di acqua.
- Unità fornita con pompa di scarico e dosatore brillantante.

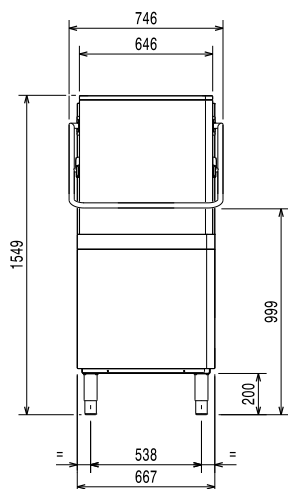
Accessori inclusi

- 1 x Contenitore per posate giallo PNC 864242
- 1 x Cesto per 18 piatti piani o 27 piattini PNC 867002

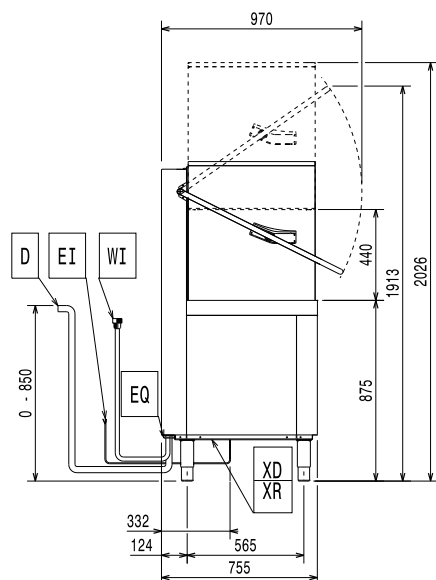
Accessori opzionali

- Set 8 contenitori in plastica per posate PNC 780068
- Kit connettività per lavastoviglie capottina a parete singola (protocollo ECAP) PNC 864006
- Kit tubo ingresso acqua in inox PNC 864016
- Kit per misurare la durezza totale e parziale dell'acqua PNC 864050
- Contenitore per posate giallo PNC 864242
- Kit sistema di filtraggio per lavastoviglie a capottina a parete singola PNC 864329
- Filtro per demineralizzazione totale PNC 864367
- Pannello di controllo da installare nella parte frontale della lavastoviglie a capottina a parete singola PNC 864374
- Kit riduzione pressione per lavatazzine/bicchieri PNC 864461
- Kit composto da ganci di supporto per il lavaggio dei cestelli della friggitrice PNC 864463
- KIT PIEDINI H=100MM X CAPOTTINA PNC 864464
- Kit di connessione maniglione capotta per l'installazione di due lavastoviglie a capottina manuali affiancate PNC 865264
- SUPPORTO CESTO PER CAPOTTINA PNC 865493
- Set 4 contenitori in plastica per posate PNC 865574
- Cesto rosso per 6 vassoi 530x370 mm PNC 866743
- Cesto per 12 piatti fondi o coppette PNC 867000
- Cesto per 18 piatti piani o 27 piattini PNC 867002
- Cesto per 48 tazzine o 24 tazze PNC 867007
- Cesto per posate sfuse capacità 100 pezzi PNC 867009
- Griglia di copertura cesti per oggetti piccoli o leggeri PNC 867016
- Cesto per 25 bicchieri altezza 120 mm diametro 80 mm PNC 867021
- Cesto per 16 bicchieri altezza 70 mm diametro 100 mm PNC 867023
- Cesto semi professionale 500x500x190 mm PNC 867024
- Cesto per 16 bicchieri altezza 220 mm diametro 100 mm PNC 867040

Fronte

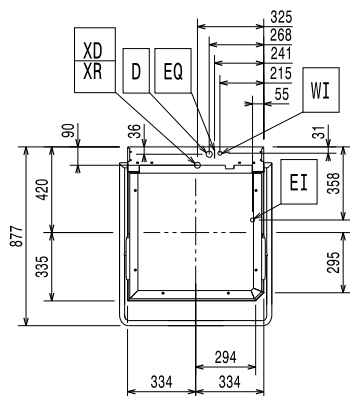


Lato



CWII = Attacco acqua fredda	XI = Ingresso prodotti chimici
D = Scarico acqua	XR = Collegamento brillantante
EI = Connessione elettrica	
EO = Presea elettrica	
HWI = Attacco acqua calda	
WI = Ingresso acqua	
XD = Connessione detergente	

Alto



Elettrico

Tensione di alimentazione:	
505105 (EHT8WSG)	400 V/3N ph/50 Hz
Convertibile in:	230V 1N~; 230V 3~
Potenza standard installata:	9.9 kW
Potenza installata riducibile*:	6.9 kW
Potenza boiler*:	9 kW
Boiler riducibile a*:	6 kW
Elementi riscaldanti vasca:	3 kW
Dimensioni pompa di lavaggio	0.8 kW

Acqua

Temperatura acqua di alimentazione**:	10-65 °C
Dimensioni tubo di scarico:	20.5 mm
Pressione acqua di alimentazione:	0.5-7 bar
Consumo acqua per ciclo (litri):	2
Capacità boiler (lt):	12
Capacità vasca (lt):	24

Informazioni chiave

Nr. di cicli:	3
Durata ciclo - Alta produttività*:	45/84/150 sec.
Durata ciclo - ETL Sanitizzazione*:	57/84/150 sec.
Cesti ora - Alta produttività*:	80
Cesti ora - ETL Sanitizzazione*:	63
Piatti ora - Alta produttività*:	1440
Piatti ora - ETL Sanitizzazione*:	1134
Temperatura lavaggio - Alta produttività:	55-65 °C
Temperatura lavaggio - ETL Sanitizzazione:	75 °C
Temperatura di risciacquo (MIN):	84 °C
Dimensioni esterne, larghezza:	746 mm
Dimensioni esterne, profondità:	755 mm
Dimensioni esterne, altezza:	1549 mm
Peso netto:	106 kg
Peso imballo:	126 kg
Volume imballo:	1.21 m ³
Dimensioni imballo (LxPxH):	920x760x1730 mm
Livello di rumorosità:	<68 dBA

*Secondo lo standard di mercato, la produttività viene dichiarata a una temperatura di ingresso dell'acqua di 50°C. Se l'acqua viene fornita a 65°C, la potenza può essere ridotta a 3 kW senza alcuna perdita di produttività.

NOTA:

Se la temperatura dell'acqua di rete è inferiore a 50°C, è necessario fornire una maggiore potenza per mantenere la produttività.



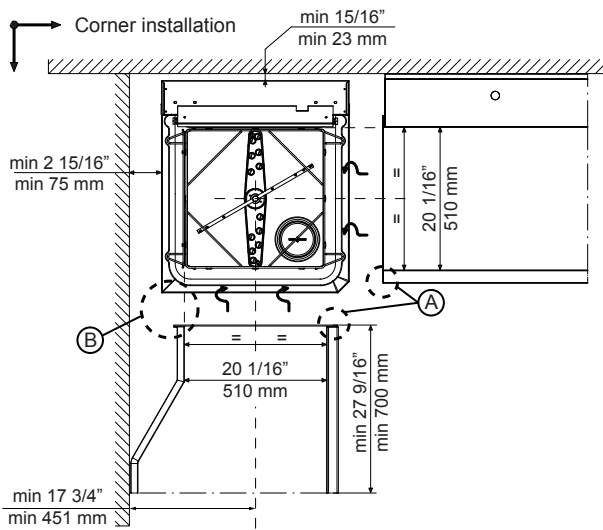
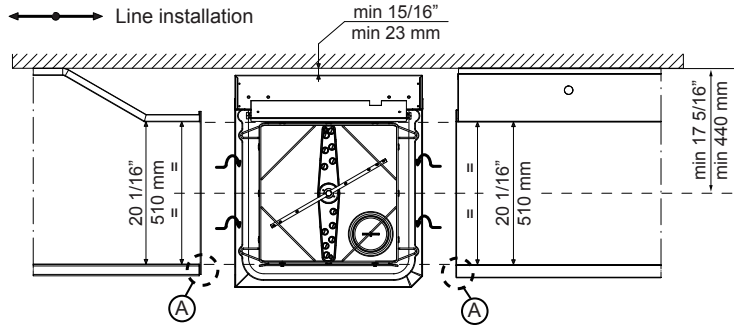
Electrolux
PROFESSIONAL

Lavaggio Stoviglie
Lavastoviglie a capottina, addolcit. acqua,
dosatore deterg. e brillant., pompa di scarico

Indicazioni ventilazione:

Calore latente:	500 W
Calore sensibile:	2000 W

Recommended table connection



All tables must be connected to the dishwashing units according to local regulations and industry standards which may differ from the recommendations herein suggested. Electrolux Professional is not liable for any failure in complying with local design standards.

Doc Nr : 59566BF00