

## Granite e creme fredde Granitore, 1 vasca da 11 l, controllo elettronico

ARTICOLO N° \_\_\_\_\_

MODELLO N° \_\_\_\_\_

NOME \_\_\_\_\_

SIS # \_\_\_\_\_

AIA # \_\_\_\_\_



560005 (IPRO1E)

Granitore con 1 vasca  
isolante da 11 l, controllo  
elettronico

### Descrizione

#### Articolo N° \_\_\_\_\_

Granitore con 1 vasca; la tecnologia I-TANK™ previene l'accumulo di ghiaccio sul lato esterno della vasca, la cui forma consente un'azione di miscelazione naturale per garantire una consistenza ottimale del prodotto. Grafiche coperchio e parete posteriore disponibili. Sistema di controllo elettronico e tastiera touchscreen. Vassoio raccogliocce scorrevole.

Approvazione: \_\_\_\_\_

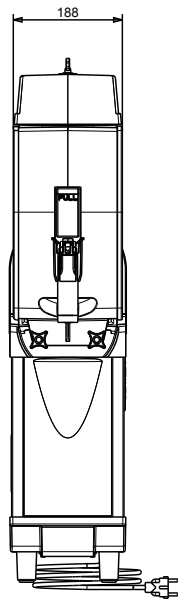
### Caratteristiche e benefici

- Ideale per la produzione di granite.
- La vaschetta isolante garantisce una maggiore efficienza di raffreddamento e un minore impatto della temperatura esterna sui tempi di preparazione e manutenzione del prodotto, riducendo la condensa e lo scarico; è la migliore soluzione in condizioni climatiche calde.
- La tecnologia I-TANK™ previene l'accumulo di ghiaccio sul lato esterno della vasca.
- La forma della vasca permette una naturale azione di miscelazione per garantire una consistenza ottimale del prodotto.
- Grafiche coperchio e retro disponibili.
- Funzioni di programmazione della macchina giornaliera e settimanale.
- Una volta che il prodotto ha raggiunto la giusta consistenza, si attiva una modalità stand-by automatica per risparmiare energia e ridurre le emissioni di CO<sub>2</sub>.

### Costruzione

- Sistema di controllo elettronico e tastiera touchscreen.
- Vassoio raccogliocce scorrevole.

Fronte



### Elettrico

Tensione di alimentazione:

560005 (IPRO1E) 220-240 V/1 ph/50 Hz

Potenza installata max:

0.45 kW

### Informazioni chiave

Dimensioni esterne,  
 larghezza:

200 mm

Dimensioni esterne,  
 profondità:

580 mm

Dimensioni esterne, altezza:

870 mm

Peso netto:

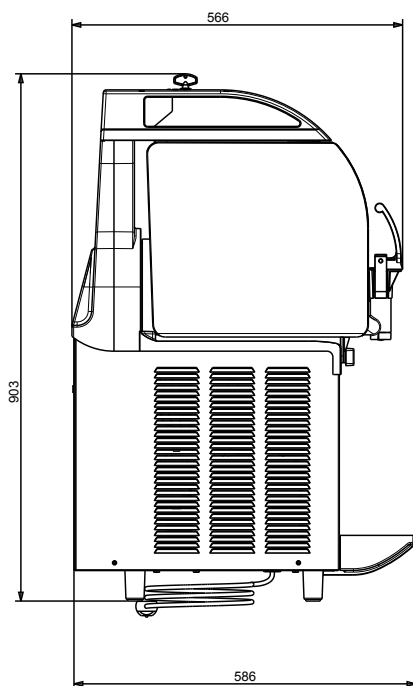
39 kg

### Dati refrigerazione

Tipo di refrigerante:

R452A

Lato



Alto

