

Granite e creme fredde Dispenser gelato soft, creme fredde e granite, 1 vasca da 5 l

ARTICOLO N° _____

MODELLO N° _____

NOME _____

SIS # _____

AIA # _____



560014 (GTIP)

Dispenser specialità fredde
5 in 1 con 1 vasca isolante
da 5 l

Descrizione

Articolo N° _____

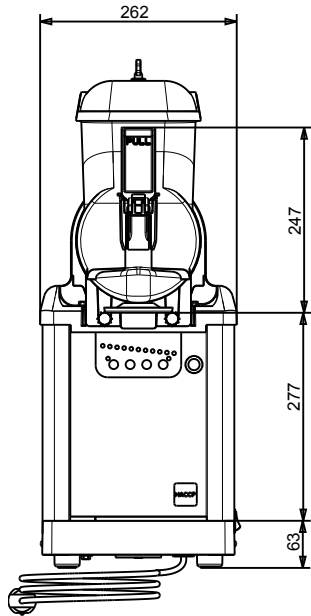
Dispenser gelato soft, frozen yogurt, creme fredde, sorbetti e granite con 1 vasca da 5 l. Funziona con preparati a base di acqua o latte o con miscele pronte per essere versate nella vasca. La tecnologia I-TANK™ previene l'accumulo di ghiaccio sul lato esterno della vasca. Tastiera elettronica a LED. Sistema di arresto di sicurezza e software personalizzabile USB.

Approvazione: _____

Caratteristiche e benefici

- Macchina da banco compatta per l'erogazione di gelato soft, creme fredde, sorbetti e frozen yogurt.
- Funziona con preparati a base di acqua o latte o con miscele pronte per essere versate nella vasca.
- La tecnologia I-TANK™ previene l'accumulo di ghiaccio sul lato esterno della vasca.
- Tastiera elettronica a LED.
- Sistema di arresto di sicurezza.
- Software personalizzabile USB.
- La vaschetta isolante garantisce una maggiore efficienza di raffreddamento e un minore impatto della temperatura esterna sui tempi di preparazione e manutenzione del prodotto, riducendo la condensa e lo scarico; è la migliore soluzione in condizioni climatiche calde.
- Facilità di utilizzo grazie al pannello di controllo a pulsanti regolabile: quando viene premuto, la velocità di rotazione aumenta e il prodotto viene erogato facilmente.

Fronte


Elettrico

Tensione di alimentazione:

560014 (GTIP) 220-240 V/1 ph/50 Hz

Potenza installata max:

0.42 kW

Informazioni chiave

 Dimensioni esterne,
 larghezza:

260 mm

 Dimensioni esterne,
 profondità:

425 mm

Dimensioni esterne, altezza:

650 mm

Peso netto:

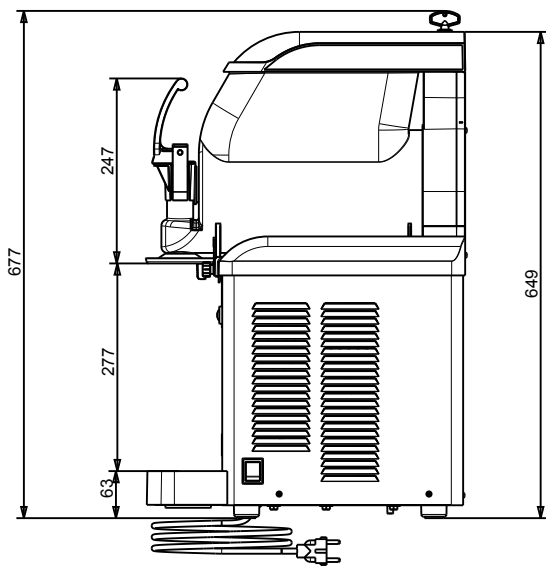
28 kg

Dati refrigerazione

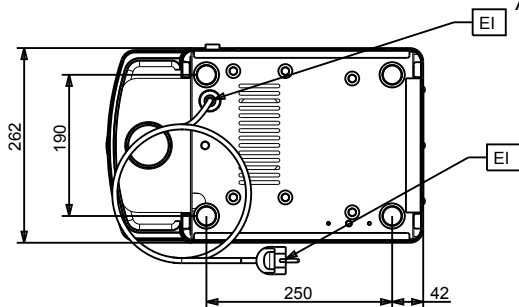
Tipo di refrigerante:

R452A

Lato



Alto


 Granite e creme fredde
 Dispenser gelato soft, creme fredde e granite, 1 vasca da 5 l

L'azienda si riserva il diritto di apportare modifiche ai prodotti senza preavviso