

## Gamma cottura modulare Piano ad induzione 4 zone, su vano caldo, con alzatina posteriore

ARTICOLO N° \_\_\_\_\_

MODELLO N° \_\_\_\_\_

NOME \_\_\_\_\_

SIS # \_\_\_\_\_

AIA # \_\_\_\_\_

**588698 (MBI1GBH4AO)**Piano ad induzione 4 zone,  
su vano caldo, con alzatina  
posteriore - 1 lato operatore

### Descrizione

#### Articolo N° \_\_\_\_\_

Unità costruita secondo la normativa tedesca DIN 18860\_2 con 20 mm di bordo salvagoccia. Telaio interno robusto e resistente di 2 e 3 mm in AISI 304 (in 1.4301). Piano di lavoro di 2 mm in AISI 304 (in 1.4301). Costruzione della superficie piana e liscia, per una facile pulizia. Sistema di giunzione THERMODUL che permette il perfetto assemblaggio del piano di lavoro delle varie funzioni ed evita possibili infiltrazioni di liquidi. Superficie di cottura in vetroceramica con un'uniforme distribuzione del calore. 9 livelli di potenza con rapidità di riscaldamento/ripristino della temperatura e bassa dispersione di calore in cucina. Un sistema di protezione permette di interrompere l'alimentazione in caso di surriscaldamento. Manopole in metallo con impugnatura in silicone incastonato per un più facile utilizzo e pulizia. Ampio vano caldo da 800 mm con 2 porte, costruito secondo la normativa DIN 18860\_2 con 70 mm di zoccolo. Possibilità di impostare la temperatura attraverso un termostato all'interno del vano: temperatura massima 110°C. Stoccaggio dimensionato per contenitori GN1/1. Protezione all'acqua IPX5.

### Caratteristiche e benefici

- Rapidità di riscaldamento/ripristino della temperatura.
- Bassa dispersione di calore in cucina.
- Protezione: un sensore di temperatura spegne l'alimentazione in caso di surriscaldamento.
- Le pentole possono essere facilmente spostate da un'area all'altra della superficie di cottura senza necessità di sollevarle.
- La superficie in vetroceramica è facile da pulire e garantisce un elevato livello di igiene.
- Tutti i componenti principali possono essere facilmente accessibili dal fronte.
- Il sistema di giunzione tra le apparecchiature senza saldatura THERMODUL permette la rimozione delle unità in caso di sostituzione o di servizio.
- Manopole in metallo con impugnatura in silicone incastonato per un più facile utilizzo e pulizia. Il loro particolare disegno previene l'infiltrazione di liquidi all'interno dell'apparecchiatura.
- 9 livelli di potenza.
- Unità costruita secondo secondo le norme DIN 18860\_2 con 70 millimetri di zoccolo.
- Temperatura impostabile attraverso un termostato per soddisfare le diverse esigenze di mantenimento. Temperatura massima 110 ° C.

### Costruzione

- Spia di funzionamento per ogni zona.
- Top in acciaio inox AISI 304 di 2 mm di spessore.
- Tutte le superfici sono costruite evitando il più possibile zone di accumulo dello sporco per facilitare le operazioni di pulizia.
- Unità costruita secondo la norma DIN 18860\_2 con vano antigocciolamento di 20 mm di spessore.
- Stoccaggio dimensionato per contenitori GN1/1.
- Protezione all'acqua IPX5.
- Telaio interno robusto in acciaio inox.

### Sostenibilità

- Questo modello è conforme all'ordinanza Svizzera sull'efficienza energetica (730.02)

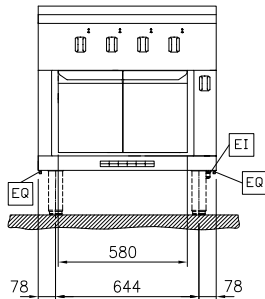


Approvazione: \_\_\_\_\_

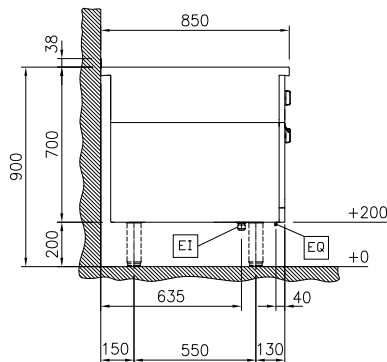
**Accessori opzionali**

- |                                                                                                                                                                                                      |            |                          |                                                                                                                                                                                                                                                                                    |            |                          |
|------------------------------------------------------------------------------------------------------------------------------------------------------------------------------------------------------|------------|--------------------------|------------------------------------------------------------------------------------------------------------------------------------------------------------------------------------------------------------------------------------------------------------------------------------|------------|--------------------------|
| • Raschietto per piani cottura                                                                                                                                                                       | PNC 910601 | <input type="checkbox"/> | • Pannello laterale rinforzato destro (da utilizzare solo con il piano di lavoro laterale)                                                                                                                                                                                         | PNC 913261 | <input type="checkbox"/> |
| • Kit profilo di connessione tra unità con alzatina, 850 mm                                                                                                                                          | PNC 912498 | <input type="checkbox"/> | • Pannello laterale rinforzato sinistro (da utilizzare solo con il piano di lavoro laterale)                                                                                                                                                                                       | PNC 913262 | <input type="checkbox"/> |
| • Piano porzionatore da 800 mm                                                                                                                                                                       | PNC 912526 | <input type="checkbox"/> | • Kit fissaggio ripiani - 1 lato operatore                                                                                                                                                                                                                                         | PNC 913281 | <input type="checkbox"/> |
| • Piano porzionatore da 800 mm                                                                                                                                                                       | PNC 912556 | <input type="checkbox"/> | • Filtro L= 800 mm                                                                                                                                                                                                                                                                 | PNC 913665 | <input type="checkbox"/> |
| • Piano di lavoro ribaltabile 300x850mm                                                                                                                                                              | PNC 912579 | <input type="checkbox"/> | • - NOT TRANSLATED -                                                                                                                                                                                                                                                               | PNC 913670 | <input type="checkbox"/> |
| • Piano di lavoro ribaltabile 400x850mm                                                                                                                                                              | PNC 912580 | <input type="checkbox"/> | • Pannello laterale di copertura a filo, in acciaio inox (questo pannello deve essere utilizzato come chiusura contro una parete, tra apparecchiature della gamma thermaline/ProThermetic e apparecchiature non appartenenti alla gamma thermaline, che abbiano stesse dimensioni) | PNC 913686 | <input type="checkbox"/> |
| • Piano di lavoro laterale fisso 200x850mm                                                                                                                                                           | PNC 912586 | <input type="checkbox"/> |                                                                                                                                                                                                                                                                                    |            |                          |
| • Piano di lavoro laterale fisso 300x850mm                                                                                                                                                           | PNC 912587 | <input type="checkbox"/> |                                                                                                                                                                                                                                                                                    |            |                          |
| • Piano di lavoro laterale fisso 400x850mm                                                                                                                                                           | PNC 912588 | <input type="checkbox"/> |                                                                                                                                                                                                                                                                                    |            |                          |
| • Zoccolatura frontale in acciaio inox da 800 mm                                                                                                                                                     | PNC 912634 | <input type="checkbox"/> |                                                                                                                                                                                                                                                                                    |            |                          |
| • Zoccolatura laterale in acciaio inox, sx e dx per installazione contro parete, 850mm                                                                                                               | PNC 912659 | <input type="checkbox"/> |                                                                                                                                                                                                                                                                                    |            |                          |
| • Zoccolatura laterale in acciaio inox, sx e dx per installazione schiena contro schiena, 1700mm                                                                                                     | PNC 912662 | <input type="checkbox"/> |                                                                                                                                                                                                                                                                                    |            |                          |
| • Zoccolatura in acciaio inox, per installazione contro parete, 800 mm                                                                                                                               | PNC 912882 | <input type="checkbox"/> |                                                                                                                                                                                                                                                                                    |            |                          |
| • Pannello laterale in acciaio inox destro (12.5 mm), installazione contro parete, 850x700mm                                                                                                         | PNC 913003 | <input type="checkbox"/> |                                                                                                                                                                                                                                                                                    |            |                          |
| • Pannello laterale in acciaio inox sinistro (12.5 mm), installazione contro parete, 850x700mm                                                                                                       | PNC 913004 | <input type="checkbox"/> |                                                                                                                                                                                                                                                                                    |            |                          |
| • Pannello posteriore in acciaio inox, per funzioni top e monoblocco con alzatina, 800x700mm                                                                                                         | PNC 913013 | <input type="checkbox"/> |                                                                                                                                                                                                                                                                                    |            |                          |
| • Kit profilo di chiusura blocco a filo, unità con alzatina, lato sinistro, 850 mm                                                                                                                   | PNC 913115 | <input type="checkbox"/> |                                                                                                                                                                                                                                                                                    |            |                          |
| • Kit profilo di chiusura blocco a filo, unità con alzatina, lato destro, 850 mm                                                                                                                     | PNC 913116 | <input type="checkbox"/> |                                                                                                                                                                                                                                                                                    |            |                          |
| • Kit profilo di chiusura blocco (12.5 mm), unità con alzatina, lato sinistro, 850 mm                                                                                                                | PNC 913206 | <input type="checkbox"/> |                                                                                                                                                                                                                                                                                    |            |                          |
| • Kit profilo di chiusura blocco (12.5 mm), unità con alzatina, lato destro, 850 mm                                                                                                                  | PNC 913207 | <input type="checkbox"/> |                                                                                                                                                                                                                                                                                    |            |                          |
| • Kit profilo di connessione per installazioni schiena contro schiena unità con alzatina (ordinare come speciale e specificare la lunghezza del blocco. Il prezzo a listino è di euro 1072 al metro) | PNC 913226 | <input type="checkbox"/> |                                                                                                                                                                                                                                                                                    |            |                          |
| • Profilo, profondità=850 mm                                                                                                                                                                         | PNC 913231 | <input type="checkbox"/> |                                                                                                                                                                                                                                                                                    |            |                          |
| • Ripiano per vano armadiato L= 580mm, 1 lato operatore                                                                                                                                              | PNC 913234 | <input type="checkbox"/> |                                                                                                                                                                                                                                                                                    |            |                          |

Fronte

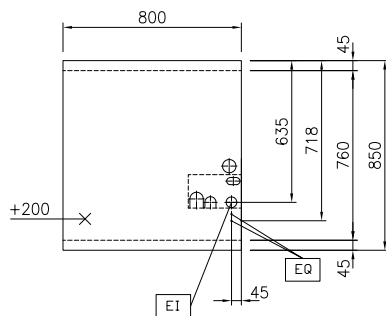


Lato



EI = Connessione elettrica  
 EQ = Vite Equipotenziale

Alto



### Elektriko

Tensione di alimentazione:

588698 (MBI1GBH4AO) 400 V/3N ph/50/60 Hz

Watt totali:

22 kW

### Informazioni chiave

Configurazione:	Su Forno; Funzionante da un lato
Potenza piastre frontali:	5 - 5 kW
Potenza piastre posteriori:	5 - 5 kW
Dimensioni piastre frontali:	320x330 320x330
Dimensioni piastre posteriori:	320x330 320x330
Dimensioni top induzione (larghezza):	800 mm
Dimensioni top induzione (profondità):	850 mm
Dimensioni esterne, larghezza:	800 mm
Dimensioni esterne, profondità:	850 mm
Dimensioni esterne, altezza:	700 mm
Peso netto:	73 kg

### Sostenibilità

Consumo di corrente: 35.6 Amps