

Bevande calde
Macchina per caffè filtrato
PrecisionBrew singola con piastra
riscaldante

ARTICOLO N° _____

MODELLO N° _____

NOME _____

SIS # _____

AIA # _____

**600673 (EPBC1W2)**

Macchina per caffè filtrato PrecisionBrew singola con piastra riscaldante. Il contenitore termico deve essere ordinato separatamente

Descrizione

Articolo N° _____

Macchina per caffè filtrato PrecisionBrew singola con piastra riscaldante che eroga in un contenitore termico sottovuoto da 5,7 l. Il sensore del contenitore impedisce l'erogazione quando il contenitore non è in posizione. Controllato digitalmente grazie alla tecnologia PrecisionBrew™. L'interfaccia digitale touchscreen avanzata semplifica l'erogazione e il funzionamento.

Caratteristiche e benefici

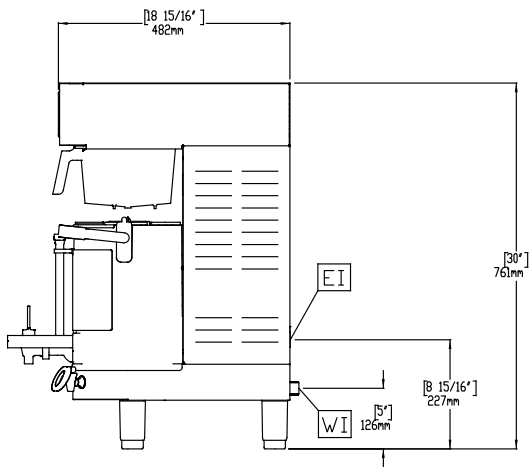
- Il sensore impedisce l'erogazione quando il contenitore termico non è in posizione.
- La macchina riconosce se il cestello portafiltro è in posizione.
- Controllato digitalmente grazie alla tecnologia PrecisionBrew™.
- L'intuitiva interfaccia digitale touchscreen a icone semplifica e ottimizza l'erogazione e il funzionamento.
- Design moderno reinventato per PrecisionBrew™: modelli singolo e doppio con oblò trasparente erogano in contenitori termici riscaldati con piastra da 5,7 l.

Accessori opzionali

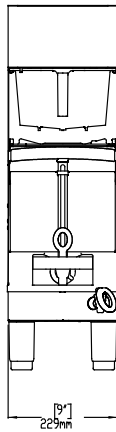
- Filtro in carta, 35,5 x 15,2 cm (500 PNC 870024 pezzi per scatola)
- Cesto portafiltro caffè in plastica PNC 870040 per l'utilizzo in macchine per caffè filtrato con macinacaffè

Approvazione: _____

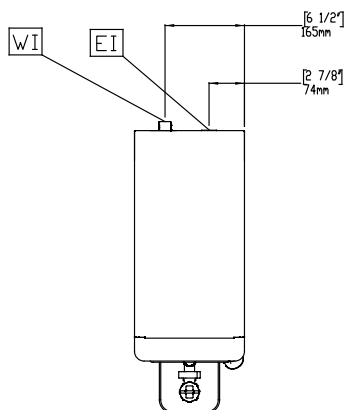
Lato



Fronte



Alto


Elettrico
Tensione di alimentazione:

600673 (EPBC1W2) 230 V/1N ph/50/60 Hz

Potenza installata max:

2.8 kW

Informazioni chiave
Dimensioni esterne, larghezza:

232 mm

Dimensioni esterne, profondità:

486 mm

Dimensioni esterne, altezza:

852 mm

Peso netto:

20 kg

Peso imballo:

23 kg

Altezza imballo:

784 mm

Larghezza imballo:

359 mm

Profondità imballo:

654 mm

Volume imballo:

 0.18 m³