

Bevande calde
Macchina per caffè filtrato
PrecisionBrew doppia, base integrata
per contenitori termici sottovuoto

ARTICOLO N° _____

MODELLO N° _____

NOME _____

SIS # _____

AIA # _____



600676 (EPBC2V2)

Macchina per caffè filtrato PrecisionBrew doppia con base integrata per contenitori termici sottovuoto, senza supporto. I contenitori termici devono essere ordinati separatamente

Descrizione

Articolo N° _____

Macchina per caffè filtrato PrecisionBrew doppia che eroga in contenitori termici sottovuoto da 5,7 l. Il sensore dei contenitori impedisce l'erogazione quando i contenitori non sono in posizione. Controllato digitalmente grazie alla tecnologia PrecisionBrew™. L'interfaccia digitale touchscreen avanzata semplifica l'erogazione e il funzionamento.

Caratteristiche e benefici

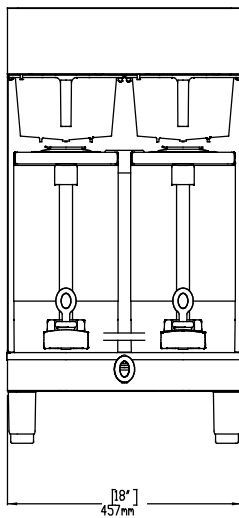
- Design moderno reinventato per PrecisionBrew™: modelli singolo e doppio con oblo trasparente erogano in contenitori termici sottovuoto da 5,7 l.
- Il sensore impedisce l'erogazione quando il contenitore termico non è in posizione.
- La macchina riconosce se il cestello portafiltro è in posizione.
- Controllato digitalmente grazie alla tecnologia PrecisionBrew™.
- L'intuitiva interfaccia digitale touchscreen a icone semplifica e ottimizza l'erogazione e il funzionamento.

Accessori opzionali

- Filtro in carta, 35,5 x 15,2 cm (500 PNC 870024 pezzi per scatola)
- Cesto portafiltro caffè in plastica PNC 870040 per l'utilizzo in macchine per caffè filtrato con macinacaffè

Approvazione: _____

Fronte



Elettrico

Tensione di alimentazione:

600676 (EPBC2V2)

230 V/1N ph/50/60 Hz

Potenza installata max:

2.8 kW

Informazioni chiave

Dimensioni esterne,
larghezza:

552 mm

Dimensioni esterne,
profondità:

486 mm

Dimensioni esterne, altezza:

889 mm

Peso netto:

36 kg

Peso imballo:

43 kg

Altezza imballo:

890 mm

Larghezza imballo:

590 mm

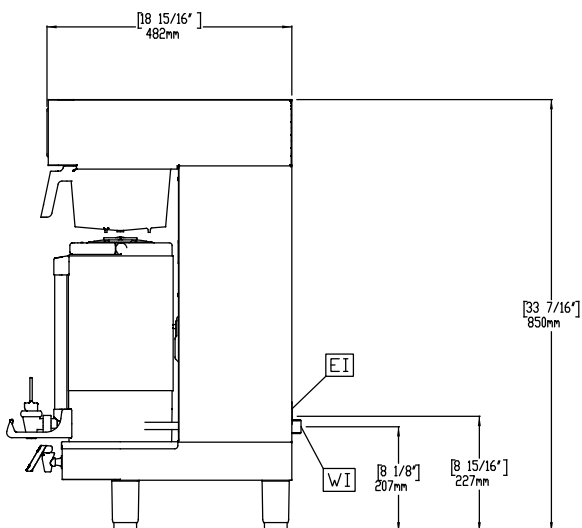
Profondità imballo:

650 mm

Volume imballo:

0.34 m³

Lato



Alto

