

LiberoPro

Piano induzione monozona, da incasso, monofase

ARTICOLO N° _____

MODELLO N° _____

NOME _____

SIS # _____

AIA # _____



600876 (EIHDEDOMCS)

Piano induzione monozona,
da incasso, monofase

Descrizione

Articolo N° _____

Piano induzione monozona, monofase, predisposto per installazione ad incasso, interamente costruito in acciaio inox AISI 304. Superficie di cottura in vetroceramica resistente, spessore 4 mm. Display touch in vetro sulla parte superiore per la massima visibilità con impostazioni di potenza e timer. Interfaccia utente a 2 colori (bianco e rosso) per una migliore leggibilità. La funzione di blocco impedisce la modifica accidentale delle impostazioni durante il lavoro. Avviso di superficie calda per evitare infortuni. Rilevamento automatico della pentola e trasferimento rapido del calore alla stessa. Adatto per pentole e padelle con diametro da 120 mm a 340 mm. Protezione all'acqua IPx4. In dotazione cavo e spina.

Approvazione: _____

Caratteristiche e benefici

- Funzione plug-in progettata per installazioni da incasso
- Interfaccia utente a 2 colori (bianco e rosso) per una migliore leggibilità.
- Rilevamento automatico di presenza pentola.
- Display touch in vetro sulla parte superiore per la massima visibilità.
- Impostazioni del livello di potenza da 1 a 10.
- Tramite la funzione timer è possibile impostare il tempo di cottura, spegnendo automaticamente la zona allo scadere del tempo impostato.
- Adatto per pentole e padelle con diametro da 120 mm a 340 mm.
- Autodiagnostica: viene visualizzato un codice di errore (Exxx) in caso di disfunzione.

Costruzione

- Costruzione robusta in acciaio inossidabile AISI 304.
- Superficie di cottura in vetroceramica molto resistente e robusta, spessore 4 mm.
- Cavo e spina inclusi.
- Protezione dall'acqua IPx4.

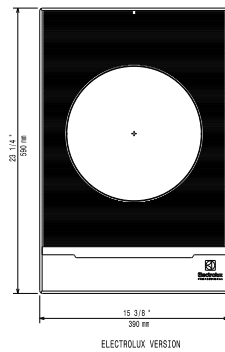
Sostenibilità

- Rapido trasferimento del calore direttamente alla pentola, nessun calore viene disperso nell'ambiente.
- Questo modello è conforme all'ordinanza Svizzera sull'efficienza energetica (730.02)

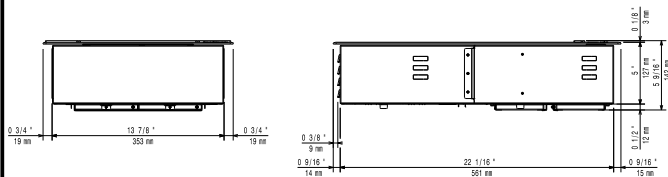


Accessori opzionali

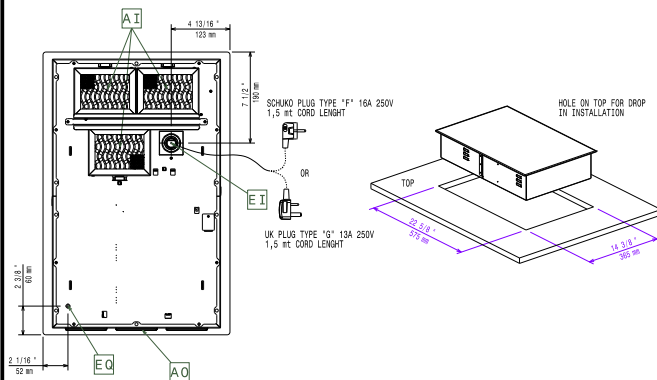
Alto



Lato



Altre



Elettrico

Tensione di alimentazione:	220-240 V/1N ph/50-60 Hz
Watt totali:	3.5 kW
Tipo di spina:	CE-SCHUKO
Alimentazione minima Ampere:	13A

Informazioni chiave

Dimensioni esterne, larghezza:	392 mm
Dimensioni esterne, profondità:	592 mm
Dimensioni esterne, altezza:	127 mm
Peso netto:	14.5 kg