

Tagliaverdure
Combinato cutter mixer/tagliaverdure con vasca
in acciaio inox da 3,6 litri, coperchio con
guarnizione, velocità variabile da 500 a 3600 giri/
minuto

ARTICOLO N° _____

MODELLO N° _____

NOME _____

SIS # _____

AIA # _____

**602229 (COM36SVS)**

Combinato cutter mixer/
tagliaverdure con vasca in
acciaio inox da 3,6 litri,
coperchio con guarnizione,
velocità variabile da 500 a
3600 giri/minuto

Descrizione

Articolo N° _____

Tagliaverdure e Cutter Mixer combinati con vasca in acciaio inox da 3,6 litri, coperchio con guarnizione. Il tagliaverdure garantisce risultati di taglio costanti grazie al design brevettato. Costruito in un robusto materiale plastico. Tramoggia a mezzaluna trasparente da 1,25 litri. Le verdure possono essere inserite direttamente nella tramoggia a mezza luna, un pistone preme le verdure contro i dischi di taglio garantendo un taglio uniforme in tempi minimi. Due tramogge piccole per tagli precisi su verdure lunghe diametro 55 mm o 25 mm. Ideale per grattugiare, affettare, cubettare e julienne. Un microinterruttore di sicurezza arresta la lama all'apertura della tramoggia. Cutter Mixer con coperchio in copoliestere trasparente (BPA-free) con raschietto e foro di alimentazione centrale per l'aggiunta di prodotti durante il funzionamento. Gruppo coltelli a lama microdentata. L'inclinazione dei coltelli associata al fondo conico, assicura ad ogni lavorazione la massima omogeneità. Tutti gli ingredienti vengono lavorati in modo uniforme e veloce grazie a uno speciale flusso generato all'interno della vasca. Il sistema di sgancio impedisce l'avvio accidentale dell'apparecchio. Tutte le parti a contatto con gli alimenti sono rimovibili e lavabili in lavastoviglie. Pulsanti impermeabili, facili da pulire, piatti e soft-touch. Velocità variabile da 500 a 3600 giri/minuto. Un controllo intelligente

limita la velocità quando è installato il tagliaverdure. Dotato di spina Schuko.

Approvazione: _____

Caratteristiche e benefici

- Apparecchio combinato con due funzioni: tagliaverdure e cutter mixer.
- Dotata di accessorio tagliaverdure per affettare, grattugiare, sminuzzare nonché per taglio a cubetti e patatine fritte.
- Cutter mixer e funzione emulsionatore inclusi, per tritare, mescolare, grattugiare, frullare e impastare velocemente.
- Dotato di tramoggia a mezza luna (capacità 1,25 litri) e 2 piccoli scivoli rotondi di alimentazione: Ø 25 mm e Ø 55 mm, per affettare con precisione verdure di forma lunga.
- Tagli uniformi e massima capacità di carico, grazie al design brevettato con leva a spinta.
- Ampio scivolo di scarico per un'espulsione efficiente. Adatto a contenitori da cucina standard alti fino a 200 mm (esempio GN) da posizionare sotto lo scivolo di uscita.
- Modello ad alimentazione continua.
- Funzione ad impulsi per affettare e grattugiare in modo rapido e preciso.
- Flessibilità per tagli di alta qualità: la velocità variabile su 9 livelli può essere regolata in base alla consistenza degli ingredienti.
- Leva frontale ergonomica, adatta sia per operatori mancini che destrimani.
- Per la sicurezza dell'operatore, la lama del tagliaverdure si blocca quando si alza la leva a spinta.
- Disponibili dischi e griglie opzionali di varie dimensioni per affettare, cubettare, grattugiare e sminuzzare (diam. 175 mm).
- Limitazione di velocità automatica in base alle funzioni selezionate (tagliaverdure o cutter).
- Include vasca in acciaio inox da 3,6 litri con gruppo coltelli a lame microdentate.
- Raschietto vasca/coperchio incluso per operazioni senza interruzioni e per risultati uniformi (emulsioni).
- Tutti gli ingredienti vengono lavorati in modo uniforme e veloce grazie a uno speciale movimento generato all'interno della vasca.
- Comando ad impulsi per frammentare i componenti di dimensioni più grandi.
- Pannello comandi piatto ed impermeabile con pulsante on/off e comando ad impulsi.
- Tutte le parti a contatto con il cibo sono removibili senza l'uso di attrezzi, completamente smontabili e lavabili i lavastoviglie.
- Produttività: fino a 100 impostazioni per servizio per la funzione tagliaverdure, fino a 50 impostazioni per servizio per funzione cutter mixer.
- Certificazione ErgoCert 4 stelle per il design ergonomico e la facilità d'uso.
- Coperchio trasparente, con guarnizione per evitare fuoriuscite di cibo e con foro a forma di imbuto, per aggiungere ingredienti durante l'utilizzo.

Costruzione

- Vasca in acciaio inox AISI 304.
- Gruppo coltelli a lama microdentata in acciaio inox AISI 420 e raschiatore ergonomico in materiale composito ad alta resistenza per assicurare miscele omogenee.
- Pannello comandi piatto con pulsanti touch soft, resistente all'acqua IPX5 (IP55).
- Interruttore generale ON/OFF sul retro dell'apparecchiatura.
- Motore industriale asincrono privo di spazzole a garanzia di alta affidabilità e funzionamento silenzioso, albero motore in acciaio inox.
- Velocità variabile: 500 - 3600 giri/minuto.
- Potenza motore: 750 Watt.
- La sicurezza del cibo è garantita secondo le direttive Europee e la legislazione UK. Inoltre, i materiali a contatto con gli alimenti, sono privi di BPA.
- La sicurezza del prodotto è conforme alle direttive Europee, alla legislazione UK e agli standard internazionali in materia di salute e sicurezza.

Accessori inclusi

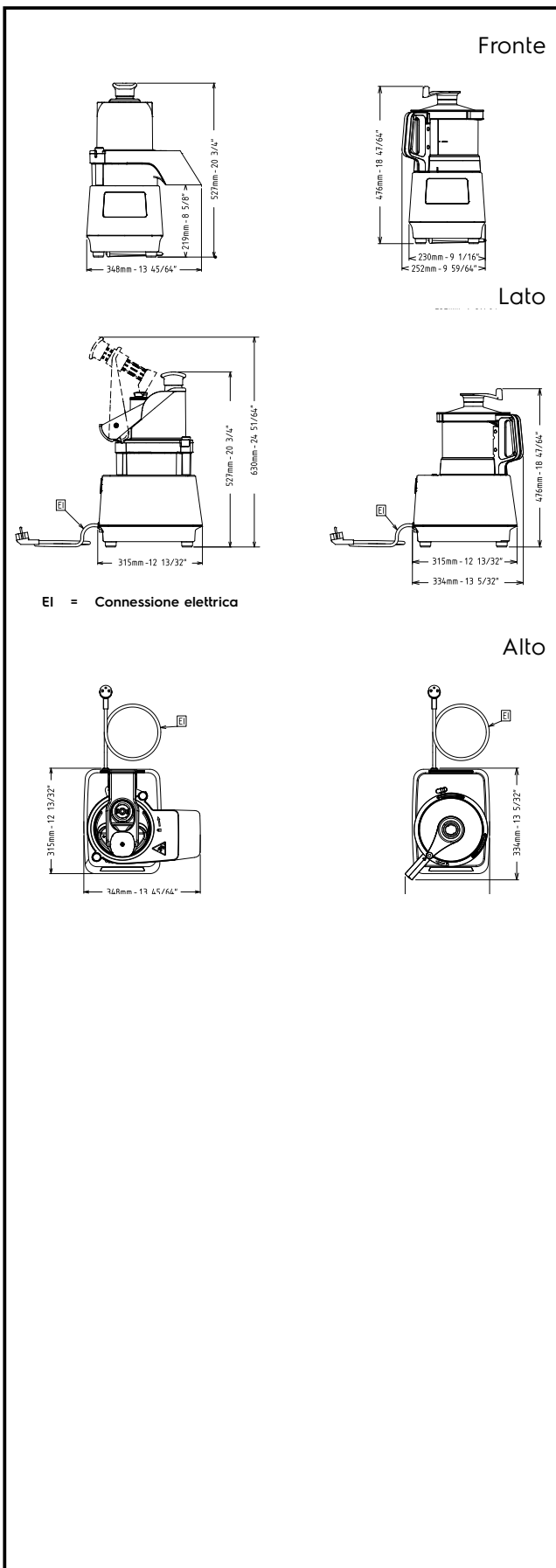
- 1 x Disco espulsore per tagliaverdure PNC 650232
- 1 x Gruppo coltelli a lama microdentata per cutter mixer da 3,6 litri PNC 650233
- 1 x Vasca in acciaio inox per cutter mixer da 3,6 litri PNC 650235
- 1 x Raschiatore vasca per cutter mixer da 3,6 litri PNC 650236

Accessori opzionali

- Accessorio per TRS, TRK e TR210 per la pulizia griglia cubetti da 5-8-10 mm PNC 650110
- Coperchio trasparente per cutter mixer da 2,6 litri PNC 650117
- Coperchio trasparente per cutter mixer da 3,6 litri PNC 650118
- Kit 3 dischi (disco fette 2 mm, disco fette 5 mm, disco julienne 3 mm) PNC 650196
- Kit 6 dischi (disco fette 2 mm, disco fette 5 mm, disco julienne 3 mm, disco julienne 7 mm, disco fette 10 mm, griglia cubetti 10x10 mm) PNC 650197
- Disco julienne in acciaio inox da 2 mm, diametro 175 mm PNC 650198
- Disco julienne in acciaio inox da 3 mm, diametro 175 mm PNC 650199
- Disco julienne in acciaio inox da 4 mm, diametro 175 mm PNC 650205
- Disco julienne in acciaio inox da 7 mm, diametro 175 mm PNC 650207

- Disco grattugia in acciaio per parmigiano PNC 650208
- Disco bastoncini in acciaio inox 2x2 mm, diametro 175 mm. PNC 650209
- Disco bastoncini in acciaio inox 4x4 mm, diametro 175 mm. PNC 650210
- Disco bastoncini in acciaio inox 8x8 mm, diametro 175 mm, per patatine fritte PNC 650211
- Disco fette in acciaio inox da 1 mm, diametro 175 mm PNC 650213
- Disco fette in acciaio inox da 2 mm, diametro 175 mm PNC 650214
- Disco fette in acciaio inox da 3 mm, diametro 175 mm PNC 650215
- Disco fette in acciaio inox da 5 mm, diametro 175 mm PNC 650216
- Disco fette in acciaio inox da 6 mm, diametro 175 mm PNC 650217
- Disco fette ondulate in acciaio inox da 3 mm, diametro 175 mm PNC 650218
- Disco fette ondulate in acciaio inox da 5 mm, diametro 175 mm PNC 650219
- Disco fette in alluminio da 8 mm, diametro 175 mm PNC 650220
- Disco fette in alluminio da 10 mm, diametro 175 mm PNC 650221
- Griglia in acciaio per cubetti da 8x8 mm PNC 650222
- Griglia in acciaio per cubetti da 10x10 mm PNC 650223
- Kit per cubetti da 8 mm (disco fette 8 mm, griglia 8x8 mm) PNC 650224
- Kit per cubetti da 10 mm (disco fette 10 mm, griglia 10x10 mm) PNC 650225
- Gruppo coltelli a lama microdentata per cutter mixer da 2,6 litri PNC 650226
- Gruppo coltelli a lama liscia per cutter mixer da 2,6 litri PNC 650227
- Vasca in acciaio inox per cutter mixer da 2,6 litri PNC 650228
- Vasca in copoliestere (senza BPA) trasparente per cutter mixer da 2,6 litri PNC 650229
- Raschiatore vasca per cutter mixer da 2,6 litri PNC 650230
- Vasca in acciaio inox per cutter mixer da 2,6 litri, completa di gruppo coltelli a lame microdentate e coperchio con raschiatore PNC 650231
- Disco espulsore per tagliaverdure PNC 650232
- Gruppo coltelli a lama microdentata per cutter mixer da 3,6 litri PNC 650233
- Gruppo coltelli a lama liscia per cutter mixer da 3,6 litri PNC 650234
- Vasca in acciaio inox per cutter mixer da 3,6 litri PNC 650235

- Raschiatore vasca per cutter mixer da 3,6 litri PNC 650236
- Disco fette in acciaio inox da 4 mm, diametro 175 mm PNC 650237
- Vasca copoliestere (senza BPA) per cutter 2,6 lt, lame microdentate, coperchio con raschiatore PNC 650245
- Supporto per 1 disco (diam. 175 mm e 205 mm) PNC 653632
- Vasca in acciaio inox per cutter mixer da 3,6 litri, completa di gruppo coltelli a lame microdentate e coperchio con guarnizione e raschiatore PNC 653864



Elettrico

Tensione di alimentazione:	220-240 V/1N ph/50/60 Hz
Potenza installata max:	0.75 kW
Watt totali:	0.75 kW

Capacità

Prestazioni (fino a):	150 kg/ciclo
Capacità	3.6 litri

Informazioni chiave

Dimensioni esterne, larghezza:	348 mm
Dimensioni esterne, profondità:	315 mm
Dimensioni esterne, altezza:	527 mm
Peso imballo:	ISO 9001; ISO 14001 kg