

Centrifughe Verdure Lavacentrifuga verdure, 3/15 kg - Cicli automatici

ARTICOLO N° _____

MODELLO N° _____

NOME _____

SIS # _____

AIA # _____



602315 (LVA100N)

Lavacentrifuga cicli automatici, carico per ciclo: 3-15 Kg. Fase lavaggio: 60 giri/m. Fase centrifuga: 320 giri/m.

Descrizione

Articolo N° _____

Macchina combinata per lavare ed asciugare, con ingombro ridotto. Costruzione in acciaio inox AISI 304/430, modalità operativa automatica o manuale. Modalità automatica: 3 cicli di lavaggio automatici, con o senza funzione di sanitizzazione, pompa a due velocità ed esclusione centrifuga. Modalità manuale: tempo ciclo, inclusa la modalità continua e la velocità della pompa possono essere selezionate dall'operatore. Il lavaggio è ottenuto dalla combinazione tra rotazione del cestello e turbolenza dell'acqua generata da una pompa a 2 velocità. Possibilità di attivare l'utilizzo di un liquido sanitizzante durante i cicli di lavaggio automatici. Pannello comandi piatto, resistente all'acqua (IPX5). Un microinterruttore sul coperchio impedisce l'avvio della macchina quando il coperchio è aperto. Sistema di filtraggio molto efficiente e facile da pulire. Ciclo autopulente, angoli arrotondati sul fondo vasca e doccetta, per facilitare le operazioni di pulizia all'interno vasca.

In dotazione cestello in acciaio inox AISI 304 con piccoli fori quadrati (5x5mm). Carico per ciclo: 2-3 Kg (verdure a foglia); 15 Kg (verdure pesanti) escludendo la centrifuga. Velocità lavaggio: 60 giri/m. Velocità centrifuga: 320 giri/m.

Caratteristiche e benefici

- Microinterruttore sul coperchio che impedisce l'avvio della macchina quando il coperchio è aperto.
- Dispositivo elettromagnetico che blocca il funzionamento della macchina se il coperchio viene sollevato durante il ciclo.
- Sistema di filtrazione efficiente e facile da pulire.
- Due livelli di turbolenza (lieve per verdure leggere e forte per verdure pesanti).
- Lavaggio ad immersione o a spruzzo (vasca riempita sul livello basso)
- In dotazione:
 - cesto in acciaio inox AISI 304 con fori quadrati (5x5 mm).
- Modalità manuale: l'operatore può impostare la durata di ogni fase e la velocità della pompa. Può anche impostare il ciclo continuo selezionando in modalità "cont".
- Modalità operativa automatica:
 - 3 cicli di lavaggio con o senza funzione di sanificazione automatica (con possibilità di impostare la velocità della pompa ed escludere la centrifuga in caso di verdure pesanti).
 - ciclo pulizia della vasca: per risciacquare e igienizzare l'interno. Prima di lanciare questo ciclo, utilizzare la doccetta inclusa per rimuovere eventuali residui di sporco all'interno.
- Funzione di scarico automatico o manuale, a seconda del ciclo scelto.
- Possibilità di attivare l'uso di un liquido igienizzante durante i cicli di lavaggio automatici.
- 3 programmi (cicli), di seguito il consumo d'acqua per ciascuno di essi:
 - Ciclo 1: 38 lt d'acqua, e solo 13 lt di acqua per ogni ciclo successivo. Si consiglia l'uso di un sanificante.
 - Ciclo 2: 30 lt d'acqua.
 - Ciclo 3: 90 lt d'acqua con lavaggio a immersione totale, oppure 50 lt con lavaggio a semi-immersione.
- Carico per ciclo: 2-3 kg (verdure a foglia); max 12-15 kg di verdure pesanti (la centrifuga va esclusa).

Costruzione

- Pompa a due velocità per lavaggio ad immersione e a spruzzo.
- Velocità di rotazione della centrifuga di 320 giri/minuto
- Telaio portante, coperchio e cestello estraibile in acciaio inox AISI 304. Pannelli esterni in AISI 304/430.

Accessori inclusi

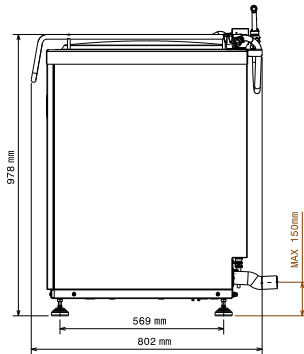
- 1 x Cestello con fori quadrati (5x5 PNC 653883 mm) per LVA100

Accessori opzionali

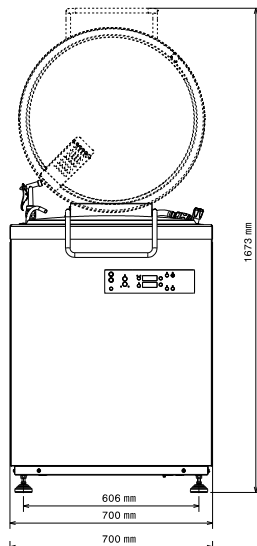
- Cestello con fori quadrati (5x5 PNC 653883 □ mm) per LVA100

Approvazione: _____

Lato

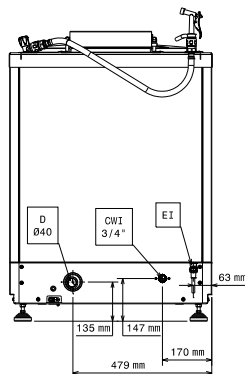


Fronte



CWII = Attacco acqua fredda
 D = Scarico acqua
 EI = Connessione elettrica

Lato posteriore



Elettrico

Tensione di alimentazione: 220-240 V/1N ph/50/60 Hz

Informazioni chiave

Dimensioni esterne, larghezza: 700 mm
 Dimensioni esterne, profondità: 750 mm
 Dimensioni esterne, altezza: 1000 mm
 Peso imballo: 125 kg
 Carico per ciclo - verdure: 2-3 kg verdura a foglia
 12-15 kg verdura pesante (escludendo la centrifuga)
 Velocità di rotazione: 320 RPM