

Bevande calde

MIRA tradizionale, 2 gruppi, configurazione tazza alta, boiler 10,1 l

ARTICOLO N° _____

MODELLO N° _____

NOME _____

SIS # _____

AIA # _____


602503 (MIRA2T)

Macchina tradizionale per caffè espresso, 2 gruppi, configurazione tazza alta, boiler 10,1 l, 2 blocchi di controllo indipendenti con 4 selezioni di dosaggio programmabili, acqua e vapore programmabili

Descrizione

Articolo N°

La linea MIRA presenta un profilo dinamico dal design elegante e aerodinamico che unisce componenti in acciaio inox, plexiglass e cromati ad un pieno potenziale operativo nella categoria delle macchine tradizionali professionali. La configurazione tazza alta consente al barista di preparare facilmente bevande più grandi grazie al maggior spazio per la tazza. Le sue caratteristiche tecniche garantiscono costantemente un'eccezionale qualità del caffè, mantenendo la sua reputazione di qualità e affidabilità derivante da una lunga esperienza. Tra le sue peculiarità, blocchi di controllo indipendenti per il controllo dei contatori volumetrici, leva STEAMGLIDE manuale per il controllo orizzontale e preciso del livello di vapore tramite cartuccia in ceramica, distributore di acqua calda con 2 tasti di ritardo programmabili, lancia vapore con 1 tasto di ritardo programmabile.

Caratteristiche e benefici

- Programma di lavaggio automatico.
- La linea MIRA presenta un profilo dinamico dal design elegante e aerodinamico che unisce componenti in acciaio inox, plexiglass e cromati.
- Le sue caratteristiche tecniche garantiscono costantemente un'eccezionale qualità del caffè, mantenendo la sua reputazione di qualità e affidabilità derivante da una lunga esperienza. Tra le sue peculiarità, blocchi di controllo indipendenti per il controllo dei contatori volumetrici, leva STEAMGLIDE manuale per il controllo orizzontale e preciso del livello di vapore tramite cartuccia in ceramica, distributore di acqua calda con 2 tasti di ritardo programmabili, lancia vapore con 1 tasto di ritardo programmabile.
- 2 blocchi di controllo indipendenti con 4 tasti dosatori programmabili.
- Acqua calda e vapore programmabili (boiler).
- La configurazione tazza alta consente al barista di preparare bevande più grandi grazie al maggior spazio per la tazza.
- Macchina per caffè espresso tradizionale.
- Leva manuale STEAMGLIDE.

Costruzione

- Corpo in acciaio inox.
- 2 gruppi - boiler da 10,1 l.

Accessori inclusi

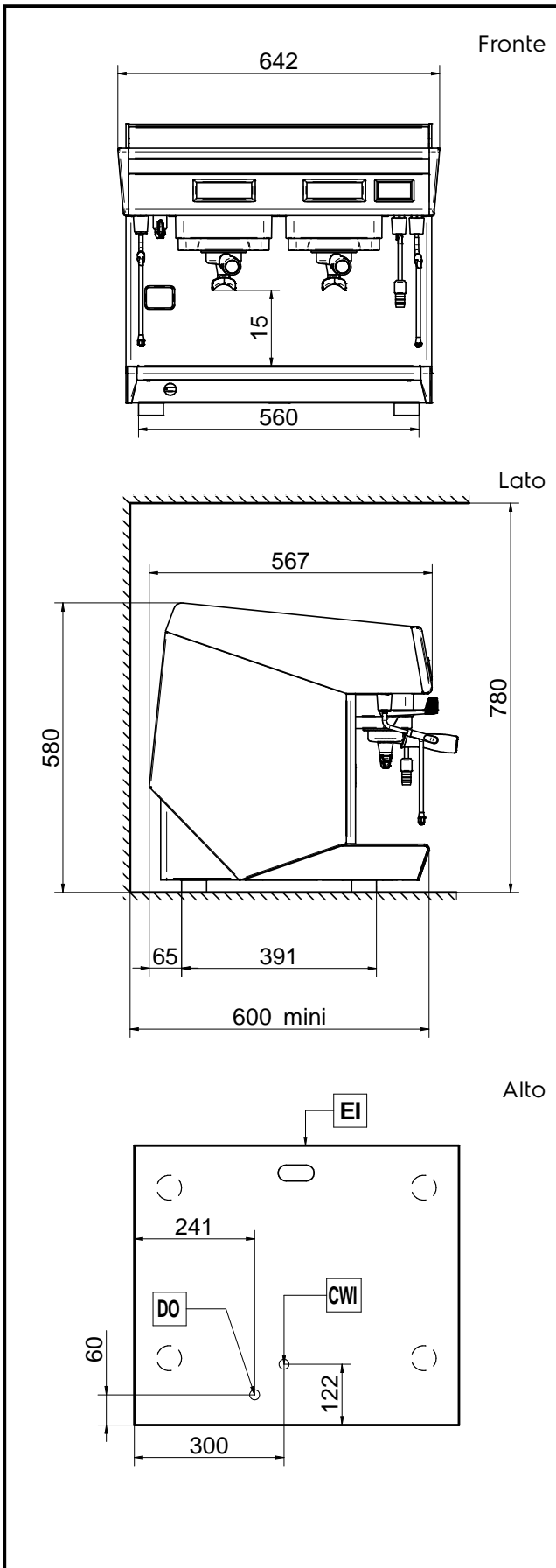
- 1 x Portafiltro per una tazza PNC 871002
- 2 x Portafiltro per due tazze PNC 871003

Accessori opzionali

- MACINADOSATORE - MACINE PIANE 65 MM PNC 602543
- MACINADOSATORE - MACINE PIANE 75 MM PNC 602544
- MACINACAFFÈ Istantaneo - MACINE PIANE 75 MM PNC 602546
- Uscita vapore con flusso regolabile PNC 871000
- Uscita acqua calda con flusso regolabile PNC 871001
- Portafiltro per una tazza PNC 871002
- Portafiltro per due tazze PNC 871003
- Portafiltro per tre tazze PNC 871004
- Cassetto battifondi per MIRA 2 gruppi e CLASSIC 2 gruppi PNC 871006
- Dispositivo Cappuccinatore con due posizioni per latte caldo e per schiuma solo per macchine senza STEAMAIR PNC 871011

Approvazione: _____

- Dispositivo schiuma automatica per iniezione d'aria solo per macchine tradizionali senza STEAMAIR PNC 871012
- Lancia vapore in Teflon solo per macchine senza STEAMAIR PNC 871013
- Frigo latte laterale con capacità nominale 8 l per contenitori latte fino a 4 l PNC 871014
- Frigo latte laterale con capacità nominale 8 l per contenitori latte fino a 4 l con display digitale PNC 871015
- Filtro per una tazza - 12 g PNC 871017
- Filtro per due tazze - 18 g PNC 871018
- Cassetto battifondi in acciaio inox PNC 871019



Elettrico

Tensione di alimentazione:

602503 (MIRA2T) 400 V/3N ph/50 Hz

Potenza installata max:

4.7 kW

Tipo di spina:

Acqua

Temperatura acqua fredda

(min/max): 5 / 60 °C

Informazioni chiave

Dimensioni esterne,

larghezza: 642 mm

Dimensioni esterne,

profondità: 570 mm

Dimensioni esterne, altezza: 581 mm

Peso netto: 55 kg

Volume imballo: 0.69 m³

[NOT TRANSLATED]

Consumo di corrente:

7 Amps