

## Bevande calde

### MIRA tradizionale, 2 gruppi, boiler

### 10,1 l, STEAMAIR

ARTICOLO N° \_\_\_\_\_

MODELLO N° \_\_\_\_\_

NOME \_\_\_\_\_

SIS # \_\_\_\_\_

AIA # \_\_\_\_\_


**602509 (MIRA2SA)**

Macchina tradizionale per caffè espresso, 2 gruppi, boiler 10,1 l, 2 blocchi di controllo indipendenti con 4 selezioni di dosaggio programmabili, acqua programmabile, STEAMAIR

## Descrizione

### Articolo N°

La linea MIRA presenta un profilo dinamico dal design elegante e aerodinamico che unisce componenti in acciaio inox, plexiglass e cromati ad un pieno potenziale operativo nella categoria delle macchine tradizionali professionali. Le sue caratteristiche tecniche garantiscono costantemente un'eccezionale qualità del caffè, mantenendo la sua reputazione di qualità e affidabilità derivante da una lunga esperienza. Tra le sue peculiarità, blocchi di controllo indipendenti per il controllo dei contatori volumetrici, leva STEAMGLIDE manuale per il controllo orizzontale e preciso del livello di vapore tramite cartuccia in ceramica, distributore di acqua calda con 2 tasti di ritardo programmabili, lancia vapore con 1 tasto di ritardo programmabile.

## Caratteristiche e benefici

- Programma di lavaggio automatico.
- La linea MIRA presenta un profilo dinamico dal design elegante e aerodinamico che unisce componenti in acciaio inox, plexiglass e cromati.
- Le sue caratteristiche tecniche garantiscono costantemente un'eccezionale qualità del caffè, mantenendo la sua reputazione di qualità e affidabilità derivante da una lunga esperienza. Tra le sue peculiarità, blocchi di controllo indipendenti per il controllo dei contatori volumetrici, leva STEAMGLIDE manuale per il controllo orizzontale e preciso del livello di vapore tramite cartuccia in ceramica, distributore di acqua calda con 2 tasti di ritardo programmabili, lancia vapore con 1 tasto di ritardo programmabile.
- Uscita programmabile montalatte automatico Steamair.
- Macchina per caffè espresso tradizionale.
- Acqua programmabile (boiler).
- 2 blocchi di controllo indipendenti con 4 tasti dosatori programmabili.
- Leva manuale STEAMGLIDE.

## Costruzione

- Corpo in acciaio inox.
- 2 gruppi - boiler da 10,1 l.

## Accessori inclusi

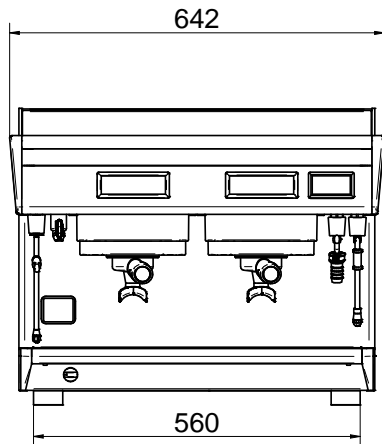
- 1 x Portafiltro per una tazza PNC 871002
- 2 x Portafiltro per due tazze PNC 871003

## Accessori opzionali

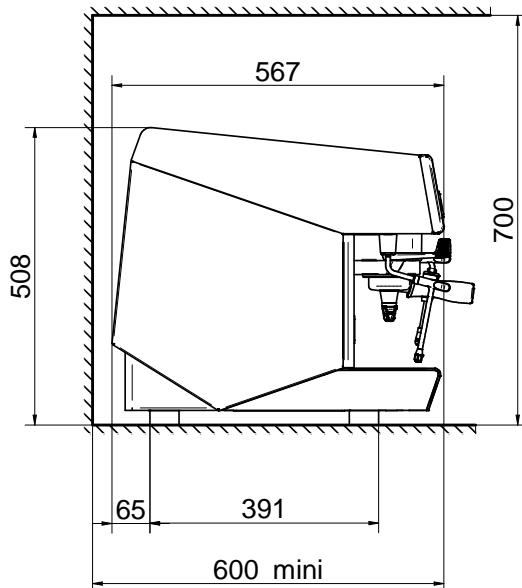
- MACINADOSATORE - MACINE PIANE 65 MM PNC 602543
- MACINADOSATORE - MACINE PIANE 75 MM PNC 602544
- MACINACAFFÈ Istantaneo - MACINE PIANE 75 MM PNC 602546
- Uscita vapore con flusso regolabile PNC 871000
- Uscita acqua calda con flusso regolabile PNC 871001
- Portafiltro per una tazza PNC 871002
- Portafiltro per due tazze PNC 871003
- Portafiltro per tre tazze PNC 871004
- Cassetto battifondi per MIRA 2 gruppi e CLASSIC 2 gruppi PNC 871006
- Frigo latte laterale con capacità nominale 8 l per contenitori latte fino a 4 l PNC 871014
- Frigo latte laterale con capacità nominale 8 l per contenitori latte fino a 4 l con display digitale PNC 871015
- Filtro per una tazza - 12 g PNC 871017
- Filtro per due tazze - 18 g PNC 871018
- Cassetto battifondi in acciaio inox PNC 871019

Approvazione: \_\_\_\_\_

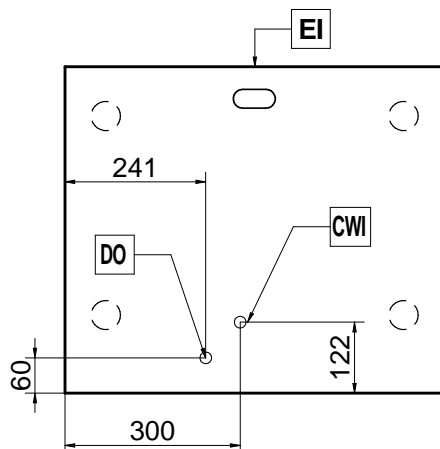
Fronte



Lato



Alto


**Elettrico**

Tensione di alimentazione:

602509 (MIRA2SA) 400 V/3N ph/50 Hz

Potenza installata max:

4.7 kW

Tipo di spina:

**Acqua**

Temperatura acqua fredda

(min/max): 5 / 60 °C

**Informazioni chiave**

Dimensioni esterne,

larghezza: 642 mm

Dimensioni esterne,

profondità: 570 mm

Dimensioni esterne, altezza: 510 mm

Peso netto: 55 kg

 Volume imballo: 0.69 m<sup>3</sup>
**[NOT TRANSLATED]**

Consumo di corrente:

7 Amps