

**Bevande calde**  
**AURA tradizionale, 2 gruppi di erogazione MAESTRO, boiler 10,1 l**

ARTICOLO N° \_\_\_\_\_

MODELLO N° \_\_\_\_\_

NOME \_\_\_\_\_

SIS # \_\_\_\_\_

AIA # \_\_\_\_\_



602522 (AURA2)

Macchina tradizionale per caffè espresso, 2 gruppi di erogazione MAESTRO, boiler 10,1 l, 2 blocchi di controllo con 4 selezioni di dosaggio programmabili

## Descrizione

### Articolo N°

La linea AURA di macchine per caffè espresso tradizionali possiede tutte le caratteristiche tecniche delle macchine tradizionali di alta qualità, offrendo la perfetta armonia tra estetica e prestazioni. Con il suo design moderno in acciaio inossidabile e cromo, mostra una forma decisa accentuata dall'illuminazione a LED della griglia e del profilo dei blocchi di controllo elettronici con interfaccia utente intuitiva touchscreen. AURA è pensata per chi ha dimestichezza con i contatori volumetrici e cerca ottime prestazioni e costanza nel processo di estrazione. I gruppi di erogazione termoregolati MAESTRO sono dotati del sistema EASYLOCK che aiuta a bloccare e sigillare il portafiltro con il minimo sforzo. La linea AURA offre una serie di tecnologie avanzate che garantiscono un'eccezionale qualità di estrazione del caffè grazie alla potenza del boiler e al controllo preciso delle temperature acqua/vapore.

Approvazione: \_\_\_\_\_

## Caratteristiche e benefici

- Acqua e vapore programmabili (boiler).
- Programma di lavaggio automatico.
- La linea AURA di macchine per caffè espresso tradizionali possiede tutte le caratteristiche tecniche delle macchine tradizionali di alta qualità, offrendo la perfetta armonia tra estetica e prestazioni.
- AURA, dal design moderno in acciaio inossidabile e cromo, mostra una forma decisa accentuata dall'illuminazione a LED della griglia e del profilo dei blocchi di controllo elettronici con interfaccia utente intuitiva touchscreen.
- Leva manuale STEAMGLIDE.
- AURA è pensata per chi ha dimestichezza con i contatori volumetrici e cerca ottime prestazioni e costanza nel processo di estrazione.
- I gruppi di erogazione termoregolati MAESTRO sono dotati del sistema EASYLOCK che aiuta a bloccare e sigillare il portafiltro con il minimo sforzo.
- 2 gruppi di erogazione MAESTRO.
- 2 pannelli di controllo indipendenti con 4 selezioni di dosaggio programmabili, start/stop, visualizzazione del tempo di erogazione.
- Pre-infusione elettronica.
- Spaziosa scaldatasse a doppio pannello.
- Interfaccia USB per l'aggiornamento.

## Costruzione

- Corpo in acciaio inox.
- Controllo della temperatura PID (proporzionale-integrale-derivativo): un preciso algoritmo di controllo che fornisce coerenza e accuratezza al sistema di gestione della temperatura di erogazione.
- 1 boiler da 10,1 l.
- Portafiltro Easylock.
- Protocollo RS-232 per l'interfaccia computer/cassa.

## Accessori inclusi

- 1 x Portafiltro AURA per una tazza PNC 871008
- 2 x Portafiltro AURA per due tazze PNC 871009

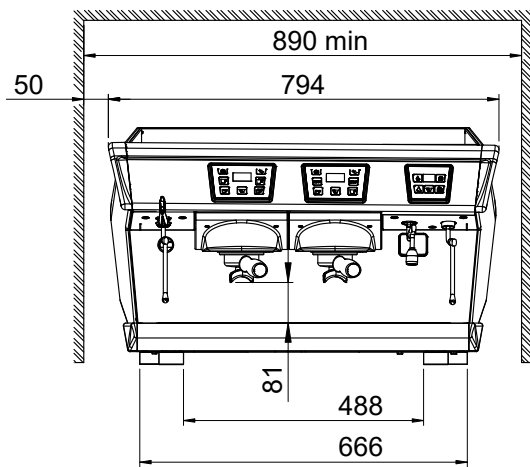
## Accessori opzionali

- MACINADOSATORE - MACINE PIANE 65 MM PNC 602543
- MACINADOSATORE - MACINE PIANE 75 MM PNC 602544
- MACINACAFFÈ Istantaneo - MACINE PIANE 75 MM PNC 602546

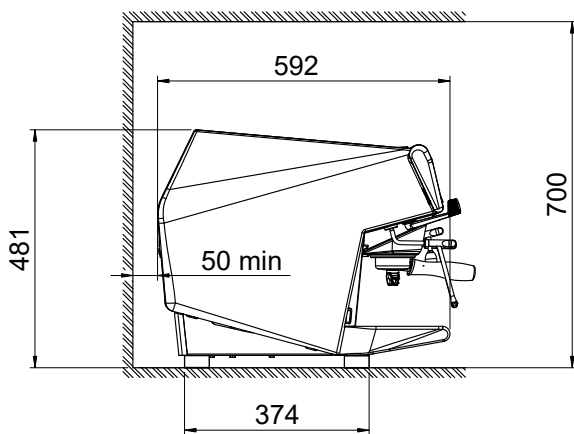


- Portafiltro AURA per una tazza PNC 871008
- Portafiltro AURA per due tazze PNC 871009
- Lancia vapore antiscottatura solo per macchine senza STEAMAIR PNC 871010
- Dispositivo Cappuccinatore con due posizioni per latte caldo e per schiuma solo per macchine senza STEAMAIR PNC 871011
- Dispositivo schiuma automatica per iniezione d'aria solo per macchine tradizionali senza STEAMAIR PNC 871012
- Lancia vapore in Teflon solo per macchine senza STEAMAIR PNC 871013
- Filtro per una tazza - 12 g PNC 871017
- Filtro per due tazze - 18 g PNC 871018
- Cassetto battifondi in acciaio inox PNC 871019

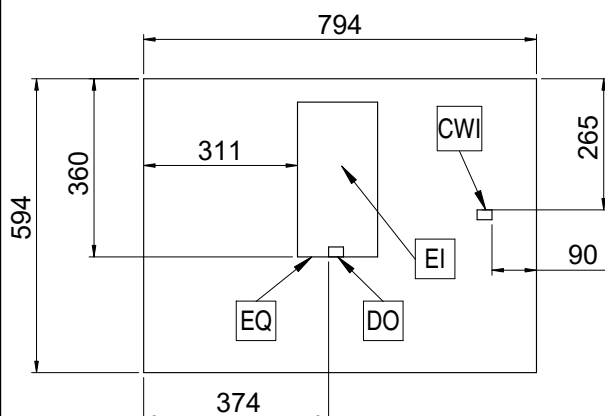
Fronte



Lato



Alto



#### Elettrico

Tensione di alimentazione:	400 V/3N ph/50 Hz
Potenza installata max:	4.8 kW
Tipo di spina:	cavo senza spina

#### Acqua

Temperatura acqua fredda (min/max):	5 / 60 °C
-------------------------------------	-----------

#### Informazioni chiave

Peso netto:	73 kg
Volume imballo:	0.69 m <sup>3</sup>

#### Sostenibilità

Consumo di corrente:	7.2 Amps
----------------------	----------