

Bevande calde
PONY per cialde, 2 gruppi per 4
cialde/tazze, boiler 10,1 l, STEAMAIR

ARTICOLO N° _____

MODELLO N° _____

NOME _____

SIS # _____

AIA # _____

**602539 (PONY4PODSA)**

Macchina professionale per caffè espresso in cialde, 2 gruppi per 4 cialde/tazze, boiler 10,1 l, 6 selezioni di dosaggio programmabili, acqua programmabile, STEAMAIR

Descrizione

Articolo N° _____

La PONY per caffè espresso in cialde è la soluzione professionale pratica ed efficace per l'utilizzo di cialde E.S.E. monodose. La qualità di estrazione del caffè e la produttività rimangono costanti nel tempo per dimensioni e quantità di ciascuna bevanda selezionata. Le cialde vengono inserite facilmente nella parte superiore anteriore allo scaldatasse e, una volta usate, sono raccolte in un pratico cassetto rimovibile. Le bevande possono essere selezionate dal pannello di controllo touch con un massimo di 6 selezioni di dosaggio programmabili e con la possibilità di erogare fino a 4 caffè alla volta per gruppo. Con le sue uscite acqua calda e vapore ed un boiler capiente, la PONY per caffè espresso in cialde è adatta ad un uso professionale. Scaldare il latte e schiumarlo ad una consistenza cremosa per cappuccini e latte perfetti è molto semplice con la lancia vapore automatica STEAMAIR.

Approvazione: _____

Caratteristiche e benefici

- Macchina per caffè espresso professionale progettata per cialde.
- La qualità di estrazione del caffè e la produttività rimangono costanti nel tempo per dimensioni e quantità di ciascuna bevanda selezionata.
- Le cialde vengono inserite facilmente nella parte superiore anteriore allo scaldatasse e, una volta usate, sono raccolte in un pratico cassetto rimovibile.
- Le bevande possono essere scelte dal pannello di controllo touch con un massimo di 6 selezioni di dosaggio programmabili e con la possibilità di erogare fino a 4 caffè alla volta per gruppo.
- Scaldare il latte e schiumarlo ad una consistenza cremosa per cappuccini e latte perfetti è molto semplice con la lancia vapore automatica STEAMAIR.
- 2 gruppi per 4 cialde/tazze.
- 2 dosaggi programmabili.
- Programma di lavaggio automatico.
- Acqua programmabile (boiler).

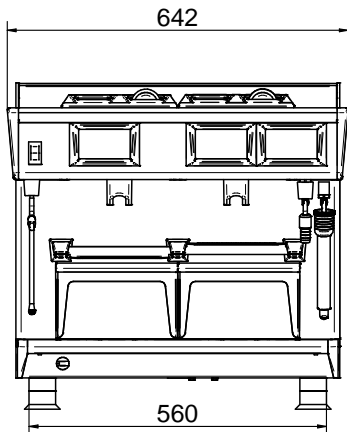
Costruzione

- Corpo in acciaio inox.
- 1 boiler da 10,1 l.
- Cassetto rimovibile per cialde/capsule usate.
- Portatazze regolabile.

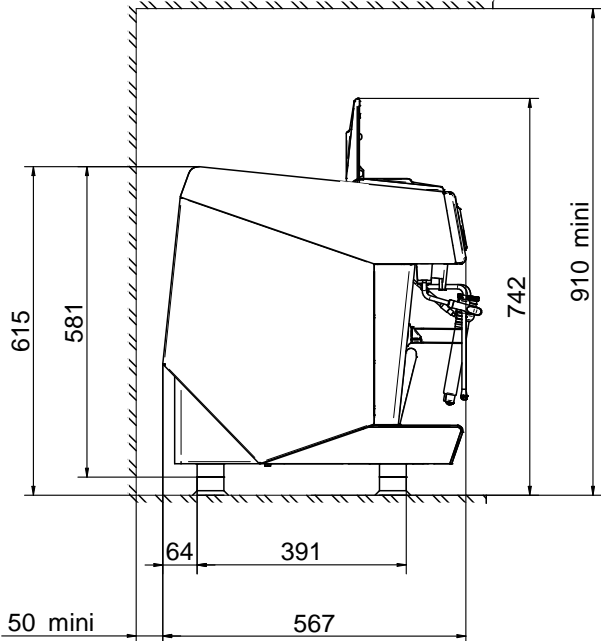
Accessori opzionali

- Frigo latte laterale con capacità nominale 8 l per contenitori latte fino a 4 l PNC 871014
- Frigo latte laterale con capacità nominale 8 l per contenitori latte fino a 4 l con display digitale PNC 871015

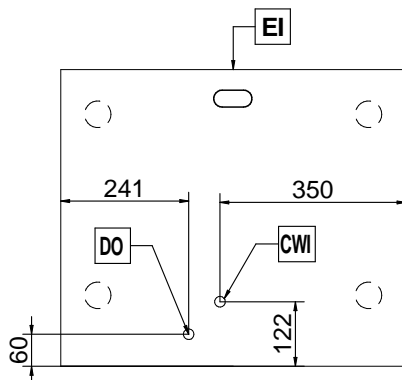
Fronte



Lato



Alto



Elettrico

Tensione di alimentazione:	
602539 (PONY4PODSA)	400 V/3N ph/50 Hz
Potenza installata max:	4.7 kW
Tipo di spina:	cavo senza spina

Acqua

Temperatura acqua fredda (min/max):	5 / 60 °C
-------------------------------------	-----------

Informazioni chiave

Dimensioni esterne, larghezza:	642 mm
Dimensioni esterne, profondità:	570 mm
Dimensioni esterne, altezza:	580 mm
Peso netto:	65 kg
Volume imballo:	0.69 m ³

[NOT TRANSLATED]

Consumo di corrente:	7 Amps
----------------------	--------