

Bevande calde
Macinadosatore, macine piane 65
mm.

ARTICOLO N° _____

MODELLO N° _____

NOME _____

SIS # _____

AIA # _____



602543 (GRND600)

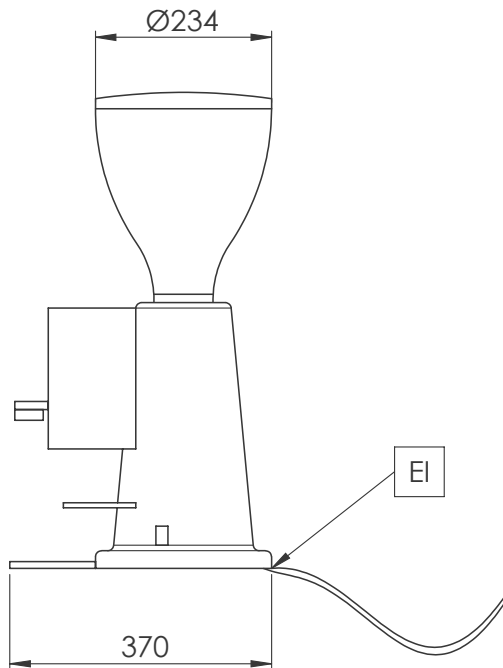
* NOT TRANSLATED *

Caratteristiche e benefici

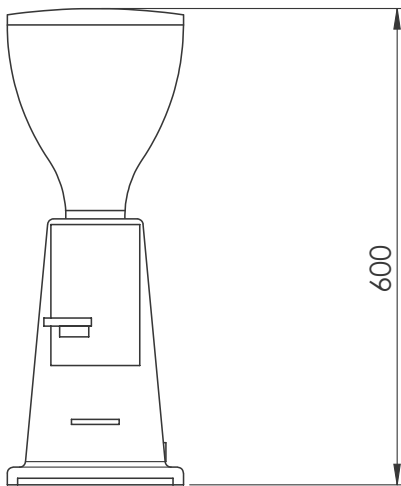
- Dosatore a riempimento automatico.
- Pratico da usare grazie alla funzione di ricarica automatica del vano dosatore, che eroga una quantità volumetricamente controllata e precisa ogni volta.

Approvazione: _____

Lato



Fronte



Elektrico

Tensione di alimentazione:

602543 (GRND600) 230 V/1N ph/50/60 Hz

Potenza installata max:

0.34 kW

Tipo di spina:

CE-SCHUKO

Informazioni chiave

Dimensioni esterne,
larghezza:

230 mm

Dimensioni esterne,
profondità:

370 mm

Dimensioni esterne, altezza:

600 mm

Peso netto:

13 kg

Peso imballo:

14 kg

Altezza imballo:

300 mm

Larghezza imballo:

450 mm

Profondità imballo:

700 mm

Volume imballo:

0.09 m³