



602546 (GRNDEM600)

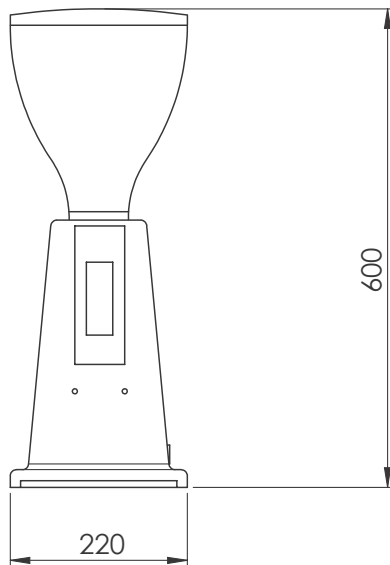
\* NOT TRANSLATED \*

### Caratteristiche e benefici

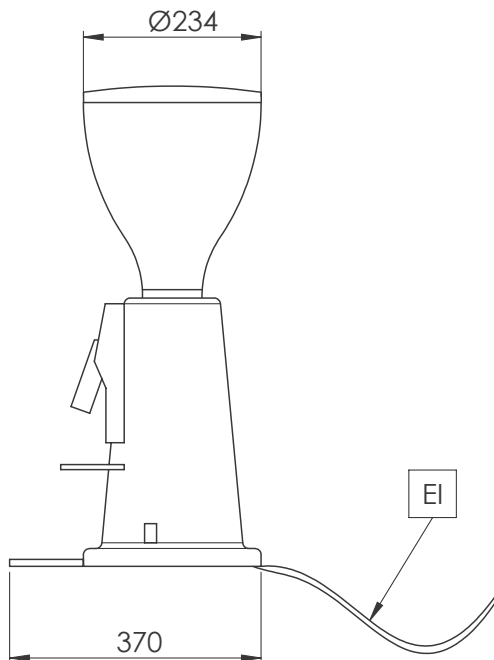
- I macinacaffè istantanei, macinando i chicchi al momento, garantiscono massima freschezza e qualità in ogni tazza di caffè.
- Il macinacaffè ha un timer elettronico per programmare le impostazioni di dosaggio, o una dose continua.
- La regolazione micrometrica di macinazione garantisce precisione e risultati eccezionali.

Approvazione: \_\_\_\_\_

Fronte



Lato



### Elektrico

Tensione di alimentazione:

602546 (GRNDEM600) 230 V/1N ph/50/60 Hz

Potenza installata max:

0.34 kW

Tipo di spina:

CE-SCHUKO

### Informazioni chiave

Dimensioni esterne,  
larghezza:

230 mm

Dimensioni esterne,  
profondità:

370 mm

Dimensioni esterne, altezza:

600 mm

Peso netto:

11 kg

Peso imballo:

13.5 kg

Altezza imballo:

870 mm

Larghezza imballo:

500 mm

Profondità imballo:

750 mm

Volume imballo:

0.33 m<sup>3</sup>