

**Bevande calde**  
**TANGO® ACE Self super automatica, 1**  
**gruppo, 220x40 ml tazze/ora, boiler 6,5 l**

ARTICOLO N° \_\_\_\_\_

MODELLO N° \_\_\_\_\_

NOME \_\_\_\_\_

SIS # \_\_\_\_\_

AIA # \_\_\_\_\_



**602557 (TANGOACEISELF)**

Macchina super automatica,  
1 gruppo, 220x40 ml tazze/  
ora, boiler 6,5 l, tramogge  
1x1,7 kg e 1x1,2 kg, acqua  
calda programmabile

## Descrizione

### Articolo N° \_\_\_\_\_

La TANGO® ACE si distingue per affidabilità, usabilità ed eccezionale qualità di estrazione del caffè.

Nella versione Self, la TANGO® ACE è dotata di serrature per tramogge e cassetto dei fondi di caffè, non ha uscita vapore né cassetto per caffè macinato per motivi di sicurezza. La TANGO® ACE Self è ideale per l'utilizzo in tutte le aree self-service, con la sua intuitiva interfaccia utente touchscreen a colori da 7" facile da usare.

## Caratteristiche e benefici

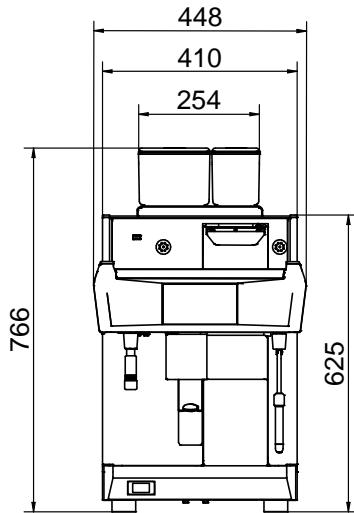
- Macchina per caffè super automatica con 1 gruppo di erogazione e configurazione self-service.
- 1 boiler da 6,5 l.
- Programma lavaggio automatico.
- Nella versione Self, la TANGO® ACE è dotata di serrature per tramogge e cassetto dei fondi di caffè, non ha uscita vapore né cassetto per caffè macinato per motivi di sicurezza. La TANGO® ACE Self è ideale per l'utilizzo in tutte le aree self-service, con la sua intuitiva interfaccia utente touchscreen a colori da 7" facile da usare.
- Acqua programmabile (boiler).
- La TANGO® ACE si distingue per affidabilità, usabilità ed eccezionale qualità di estrazione del caffè.

## Costruzione

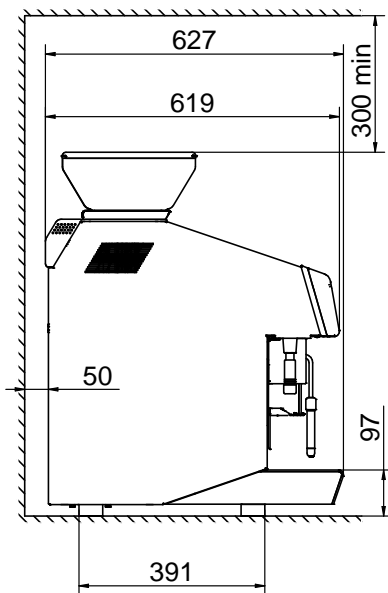
- 2 macinacaffè (1 tramoggia da 1,7 kg e 1 tramoggia da 1,2 kg).
- Pannello Touch screen LCD
- Controllo della temperatura PID (proporzionale-integrale-derivativo): un preciso algoritmo di controllo che fornisce coerenza e accuratezza al sistema di gestione della temperatura di erogazione.
- Serrature di sicurezza.

Approvazione: \_\_\_\_\_

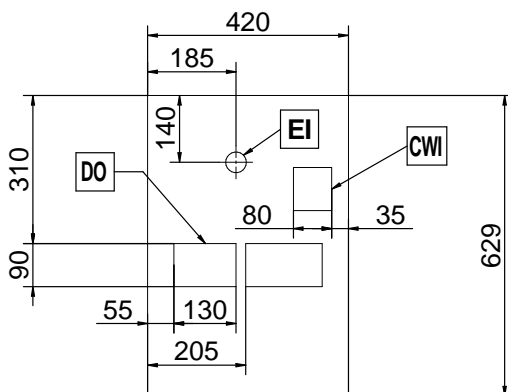
Fronte



Lato



Alto



**Elettrico**

Tensione di alimentazione: 400 V/3N ph/50 Hz  
Potenza installata max: 5.2 kW  
Tipo di spina: cavo senza spina

**Acqua**

Temperatura acqua fredda  
(min/max): 5 / 60 °C

**Informazioni chiave**

Peso netto: 103 kg  
Volume imballo: 0.7 m<sup>3</sup>

**Sostenibilità**

Consumo di corrente: 7.5 Amps