

Prostore 500
Freezer 470 litri, 1 porta, AISI
304, -15-22°C (remoto, CO2)

ARTICOLO N° _____

MODELLO N° _____

NOME _____

SIS # _____

AIA # _____

**691342 (PS04F1FRCO2)**

Freezer prostore 470 litri, 1 porta, AISI 304, -15-22°C, con valvola elettronica di serie (predisposto per gruppi remoti a CO2)

Descrizione

Articolo N° _____

Freezer con porta cieca; costruzione in acciaio inox AISI 304 con fondo esterno in materiale anticorrosivo. Ampio display digitale con visualizzazione e impostazione temperatura cella e ciclo Turbo cooling (per raffreddare rapidamente carichi caldi). Controllo conforme HACCP con allarmi e storico. Frost Watch Control per sbrinare solo quando richiesto con evaporazione automatica dell'acqua di sbrinamento. Il flusso d'aria ottimizzato fornisce una distribuzione uniforme della temperatura su tutte le griglie. Spessore isolamento di 65mm in poliuretano. La porta autochiudente e reversibile in utenza è dotata di microinterruttore che interrompe la ventola quando la porta è aperta; perimetro porta riscaldato. Evaporatore a scomparsa per garantire una maggiore capacità di stoccaggio e eliminare i problemi di corrosione. Unità refrigerante remota (non inclusa); ventilato; Luce LED interna. Per temperature ambiente fino a 43 °C.

In dotazione: 5 griglie in rilsan da 520X442mm e n. 5 coppie di guide griglie in acciaio inox. Predisposto per adattarsi alla porta RS485 per

facilitare la connessione a un computer remoto e a sistemi HACCP integrati.

Approvazione: _____

Caratteristiche e benefici

- Protezione frontale all'acqua IPX5.
- Ampia cella atta a contenere griglie o teglie da 520x442 mm per migliorare la capacità netta.
- Flusso d'aria interno cella ottimizzato per garantire uniformità di temperatura su tutte le griglie
- Evaporatore a scomparsa per garantire una maggiore capacità di stoccaggio e eliminare i problemi di corrosione
- Struttura interna progettata per posizionare le griglie a vari livelli così da aumentare la capacità netta di carico.
- Temperatura regolabile da -15°C a -22°C.
- E' richiesta solo una presa monofase 230V/50Hz.
- In conformità dei principali enti di certificazione internazionali e marchio CE.
- Predisposto per allarme remoto.
- Basso livello di rumorosità.
- Porte autochiudenti reversibili in utenza
- Unità tropicalizzata.

Costruzione

- Pannelli esterni in acciaio inox AISI 304 (pannello posteriore in acciaio zincato).
- Interno cella con angoli arrotondati e fondo stampato in pezzo unico
- Guide in acciaio inox facilmente smontabili
- Attrezature interne estraibili senza l'uso di attrezzi per facilitare le operazioni di pulizia.
- Maniglie porta in acciaio inox stampata senza giunzioni per una maggiore pulizia
- Facilità di accesso ai componenti principali per la manutenzione.
- Sviluppato e prodotto da azienda certificata ISO 9001 e ISO 14001.
- Valvola solenoide inclusa.
- Perimetro porta riscaldato automaticamente.
- Porta con serratura

Interfaccia utente & gestione dati

- Ampio schermo digitale a caratteri bianchi con rilevazione e settaggio temperatura cella e ciclo Turbo cooling (per raffreddare rapidamente carichi caldi).
- Conformità alle norme HACCP con il controllo digitale della temperatura: quando la temperatura supera i limiti critici vengono attivati degli allarmi acustici e visivi. Nella memoria del sistema vengono memorizzati allarmi fino a due mesi prima.
- <p>Collega il prodotto (con accessorio) alla piattaforma OneConnected tramite Wi-Fi o connessione Ethernet per un'esperienza remota senza interruzioni. Il monitoraggio e l'analisi in tempo reale, la gestione degli allarmi, la gestione dei dati HACCP, le API e le funzionalità avanzate mantengono il frigorifero completamente sotto controllo.</p>
- La Fridge Control APP di Electrolux Professional semplifica la vita ai nostri clienti (disponibile da aprile 2024):
 - Monitora la sicurezza del processo di conservazione grazie ai dati e agli allarmi HACCP per un controllo preciso
 - Fa risparmiare tempo e semplifica la gestione dei dati, con la possibilità di inviare le informazioni HACCP in formato excel direttamente all'indirizzo e-mail
 - Operazioni rapide: impostare temperatura/umidità/turbocooling della cella e data/ora
- <p>Ampio display digitale con cifre bianche per la visualizzazione e l'impostazione della temperatura della cella. La tecnologia Bluetooth integrata consente di memorizzare i dati HACCP e di scaricarli tramite l'app.</p>

Sostenibilità



- Controllo del ciclo di sbrinamento: lo sbrinamento si attiva in maniera automatica solo nel caso della presenza reale di ghiaccio nell'evaporatore e adatta la durata del ciclo di sbrinamento per garantire perfetta rimozione del ghiaccio ottimizzando l'efficienza energetica.
- Spessore isolamento di 65mm in poliuretano con iniezione di ciclopentano (gas naturale) a garanzia di elevate proprietà isolanti con minimo consumo energetico (conduzione termica: 0,020 W/m*K).
- La guarnizione della porta è magnetica e a tripla camera per migliorare l'isolamento e ridurre il

consumo di energia. E' rimovibile per un'accurata pulizia.

- Interruttore ottico che blocca la ventola all'apertura della porta.
- Luce interna a LED per un risparmio energetico e per una migliore visibilità interna.
- [NOT TRANSLATED]

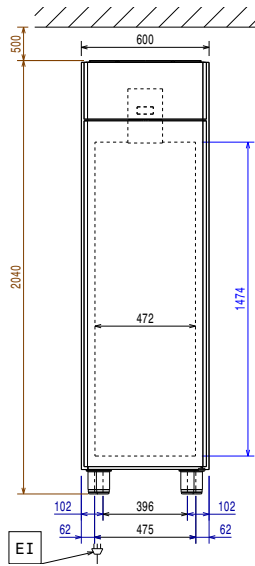
Accessori inclusi

- 1 x Apertura a pedale (dx-sx) per frigo e freezer 470/720 litri PNC 880324
- 5 x 2 guide per frigo e freezer 470/720 litri PNC 880335
- 5 x Griglie in rilsan 520X442mm per Prostore 470l PNC 880342

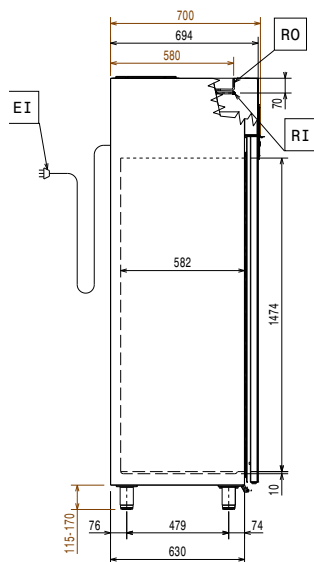
Accessori opzionali

- Griglia in acciaio inox 520X442 mm per frigo e freezer 470 litri PNC 880321
- Apertura a pedale (dx-sx) per frigo e freezer 470/720 litri PNC 880324
- Kit 4 piedi H=200 mm per frigo e freezer 470/720 litri PNC 880325
- KIT 4 PIEDI H=67-80MM MARINE PNC 880326
- 2 GUIDE-MARINE PNC 880327
- Telaio di base per struttura GN 1/1 PNC 880328
- 2 guide per frigo e freezer 470/720 litri PNC 880335
- Griglie in rilsan 520X442mm per Prostore 470l PNC 880342

Fronte

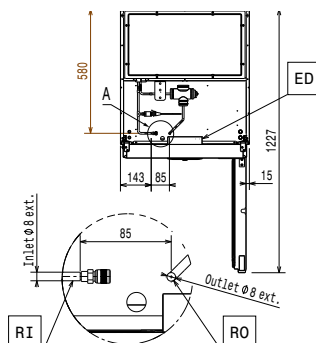


Lato



EI = Connessione elettrica
 RI = Connessione refrigerazione remota
 RO = Unità di connessione remota

Alto


Elettrico

Tensione di alimentazione: 220-240 V/1 ph/50/60 Hz
 Potenza installata max: 0.16 kW

Capacità

Numero e tipologia di griglie (incluse): 5 - 520x442

Informazioni chiave
Cardini porte:

Dimensioni esterne, larghezza: 600 mm

Dimensioni esterne, profondità: 700 mm

Dimensioni esterne, profondità con porte aperte: 1226 mm

Dimensioni esterne, altezza: 2040 mm

Numero e tipologia di porte: 1 Pieno

Dimensioni interne, lunghezza: 472 mm

Dimensioni interne, profondità: 582 mm

Dimensioni interne, altezza: 1474 mm

Regolazione altezza: 15/40 mm

Materiale esterno: AISI 304

Materiale interno: AISI 304

N° di posizioni: 44; 22 mm

Capacità lorda: 470 lt

Dati refrigerazione

Tipo di controllo: Digitale

Temperatura condensazione: 55 °C

Tipo di refrigerante: R744

Tipo di sbrinamento: Elettrico

Potenza refrigerante consigliata*: 654 W

Condizione a temperatura d'evaporazione: -30 °C

Condizione a temperatura di condensazione: 55 °C

Condizione a temperatura ambiente: 43 °C

Tubi connessione (remoto) - uscita: 8 mm

Tubi connessione (remoto) - entrata: 8 mm

Potenza refrigerante calcolata a una distanza lineare di 15 m (tubazioni non incluse)

*Nota:

Certificati ISO

ISO Standards: ISO 9001; ISO 14001; ISO 45001; ISO 50001