



371042 (E7GRGDGC0P)

Griglia a gas top HP -
PowerGrill - ½ modulo

Descrizione

Articolo N° _____

Puo' essere installata su basi neutre e refrigerate, supporti a ponte o a sbalzo.

Brucciato in acciaio inox ad alta efficienza (7KW) con dispositivo antispegnimento flame failure, con sistema di combustione ottimizzata e fiamma pilota protetta. Per uso con gas naturale o GPL. Griglie in ghisa facilmente rimovibili. Pannelli esterni in acciaio inox con finitura Scotch Brite. Piano di lavoro in acciaio inox stampato in un unico pezzo (spessore 1,5 mm). Bordi laterali a taglio laser ad angolo retto per una perfetta giunzione con altre unità.

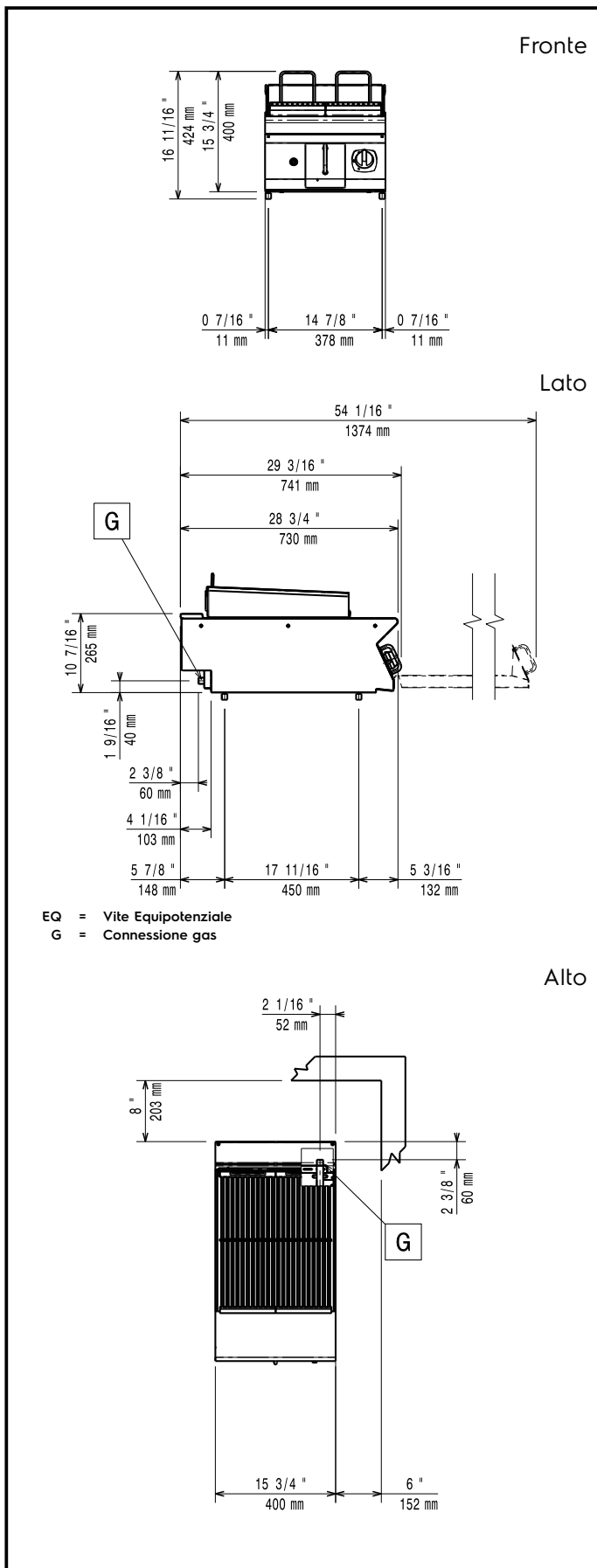
Caratteristiche e benefici

- L'unità può essere installata su basi neutre, supporti a ponte o a sbalzo.
- Bruciatori in acciaio inox dotati di dispositivo antispegnimento, combustione ottimizzata e fiamma pilota protetta.
- I tegoli radianti in acciaio inox AISI 441 sono resistenti alle alte temperature evitandone il deterioramento.
- Tegoli radianti rimovibili senza l'utilizzo di utensili.
- Ampio e profondo cassetto estraibile per la raccolta grassi.
- Alzatina su tre lati facile da rimuovere per le operazioni di pulizia.
- Griglie di cottura in ghisa smaltata ad alta resistenza per una facile pulizia.
- Adatto per installazioni da banco

Costruzione

- Pannellatura esterna in acciaio inox con finitura Scotch Brite
- Piano di lavoro in acciaio inox realizzato in un unico pezzo di 1,5 mm di spessore.
- I modelli hanno bordi laterali ad angolo retto per consentire giunture a livello tra le unità ed eliminare la possibilità di infiltrazioni.
- Protezione dall'acqua IPx4.

Approvazione: _____


Gas

Potenza gas:	
371042 (E7GRGDGC0P)	7 kW
Fornitura gas:	Gas naturale
Tipo di gas:	
Connessione gas:	1/2"

Informazioni chiave

Peso netto:	32 kg
Peso imballo:	50 kg
Altezza imballo:	580 mm
Larghezza imballo:	460 mm
Profondità imballo:	820 mm
Volume imballo:	0.22 m ³

Se l'apparecchiatura è installata vicino ad attrezzature o mobili che temono il calore è necessario lasciare uno spazio pari a 200/150 mm o applicare un isolamento termico.

Gruppo di certificazione: N7EGG

Accessori opzionali

- Kit per sigillatura giunzioni PNC 206086
- Interruttore di tiraggio con diam. 120 mm PNC 206126
- Anello adattatore per convogliatore fumi, diam. 120 mm PNC 206127
- Supporto per soluzione a ponte da 800 mm PNC 206137
- Supporto per soluzione a ponte da 1000 mm PNC 206138
- Supporto per soluzione a ponte da 1200 mm PNC 206139
- Supporto per soluzione a ponte da 1600 mm PNC 206141
- Supporto per soluzione a ponte da 400 mm PNC 206154
- Alzatina per camino per elementi da 400 mm PNC 206303
- Corrimano laterale destro e sinistro PNC 206307
- Corrimano posteriore 800 mm - Marine PNC 206308
- Convogliatore fumi scarico diam. 120 mm per elementi da ½ modulo PNC 206310
- Raschietto per griglie a gas HP PNC 206347
- - NOT TRANSLATED - PNC 206462
- Corrimano frontale da 400 mm PNC 216046
- Corrimano frontale da 800 mm PNC 216047
- Corrimano frontale da 1200 mm PNC 216049
- Corrimano frontale da 1600 mm PNC 216050
- Piano porzionatore da 400 mm PNC 216185
- Piano porzionatore da 800 mm PNC 216186
- 2 pannelli copertura laterale per elementi top (H=250 mm P=700 mm) PNC 216277
- Regolatore di pressione per unità a gas PNC 927225