

**Gamma cottura modulare  
700XP Base neutra aperta modulo  
intero**

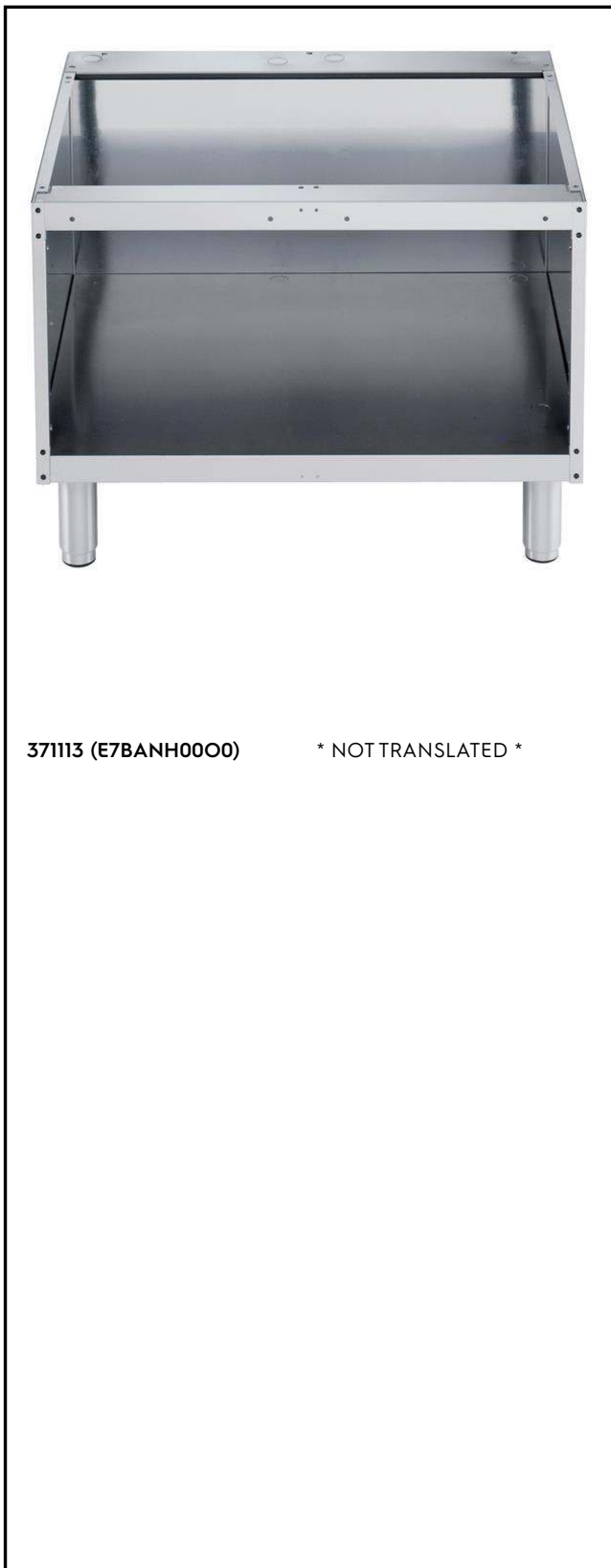
ARTICOLO N° \_\_\_\_\_

MODELLO N° \_\_\_\_\_

NOME \_\_\_\_\_

SIS # \_\_\_\_\_

AIA # \_\_\_\_\_



371113 (E7BANH0000)

\* NOT TRANSLATED \*

**Caratteristiche e benefici**

- L'unità può essere installata sotto i modelli top della linea 700.
- L'unità viene fornita con piedini di 50mm di altezza in acciaio inox regolabili.
- Base aperta per lo stoccaggio di pentole, padelle, teglie etc.
- Porte con maniglie, cassetti, kit riscaldanti e guide per contenitori GN disponibili come accessori a richiesta.

**Costruzione**

- Costruzione in acciaio inox con finitura Scotch Brite a garanzia di elevati livelli di igiene.

Approvazione: \_\_\_\_\_

## Informazioni chiave

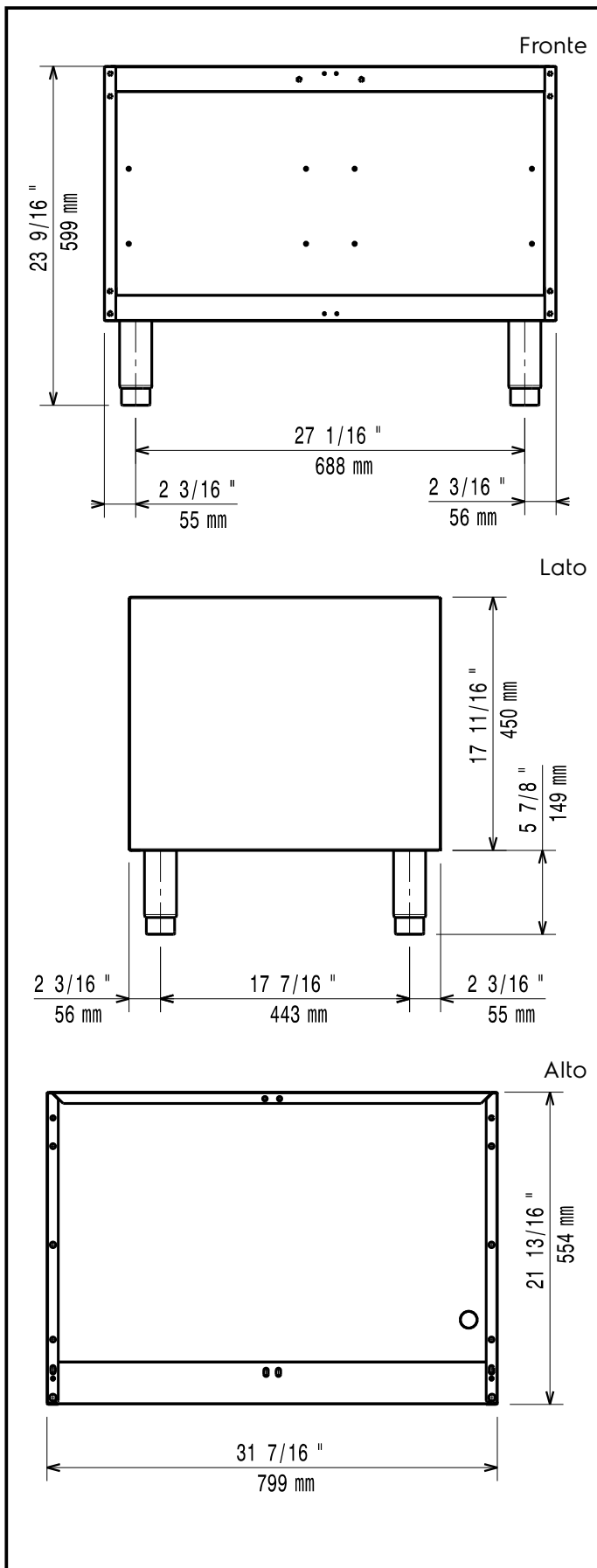
Dimensioni esterne,  
larghezza:

371113 (E7BANH0000) 800 mm

Dimensioni esterne,  
profondità:

550 mm

Dimensioni esterne, altezza: 600 mm



**Accessori opzionali**

- |   |            |                          |   |                          |
|---|------------|--------------------------|---|--------------------------|
| • Kit 4 ruote piroettanti, 2 con freno (da ordinare assieme al kit installazione su ruote/piedini)  | PNC 206135 | <input type="checkbox"/> | • Kit per installazione su ruote/piedini da 2000 mm | <input type="checkbox"/> |
| • Kit piedini flangiati   | PNC 206136 | <input type="checkbox"/> | • Pannello di copertura posteriore da 800 mm        | <input type="checkbox"/> |
| • Zoccolatura frontale per installazione su zoccolo in cemento, 800 mm  | PNC 206148 | <input type="checkbox"/> | • Pannello di copertura posteriore da 1000 mm       | <input type="checkbox"/> |
| • Zoccolatura frontale per installazione su zoccolo in cemento, 1000 mm   | PNC 206150 | <input type="checkbox"/> | • Pannello di copertura posteriore da 1200 mm       | <input type="checkbox"/> |
| • Zoccolatura frontale per installazione su zoccolo in cemento, 1200 mm   | PNC 206151 | <input type="checkbox"/> | • 2 pannelli copertura laterale (H=700 mm P=700 mm) | <input type="checkbox"/> |
| • Zoccolatura frontale per installazione su zoccolo in cemento, 1600 mm   | PNC 206152 | <input type="checkbox"/> |   |                          |
| • Zoccolatura frontale per elementi da 800 mm (non adatta per la base Ref-Freezer della 900XP)  | PNC 206176 | <input type="checkbox"/> |   |                          |
| • Zoccolatura frontale per elementi da 1000 mm (non adatta per la base Ref-Freezer della 900XP)   | PNC 206177 | <input type="checkbox"/> |   |                          |
| • Zoccolatura frontale per elementi da 1200 mm (non adatta per la base Ref-Freezer della 900XP)   | PNC 206178 | <input type="checkbox"/> |   |                          |
| • Zoccolatura frontale per elementi da 1600 mm (non adatta per la base Ref-Freezer della 900XP)   | PNC 206179 | <input type="checkbox"/> |   |                          |
| • 4 piedini per installazione su zoccolo in cemento (non adatti per la griglia monoblocco della 900)  | PNC 206210 | <input type="checkbox"/> |   |                          |
| • Supporto centrale per installazione supporti con guide e cassette (su basi 800/1200 mm) e portine (su basi da 1200 mm)                      | PNC 206245 | <input type="checkbox"/> |   |                          |
| • 2 pannelli di chiusura vano tecnico per installazione contro parete/schiena contro schiena di funzioni top su base                          | PNC 206248 | <input type="checkbox"/> |   |                          |
| • 2 zoccolature laterali  | PNC 206249 | <input type="checkbox"/> |   |                          |
| • 2 supporti con guide per base aperta per 4 contenitori GN 1/1   | PNC 206257 | <input type="checkbox"/> |   |                          |
| • Kit elettrico per riscaldamento basi  | PNC 206259 | <input type="checkbox"/> |   |                          |
| • 2 zoccolature laterali per installazione su zoccolo in cemento  | PNC 206265 | <input type="checkbox"/> |   |                          |
| • Kit 2 cassette per base neutra aperta H=100 mm  | PNC 206318 | <input type="checkbox"/> |   |                          |
| • Portina per base neutra aperta da 400 mm (1 pz) e 800 mm (2 pz). Per installazione su base 1200 mm (3 pz) è necessario il supporto centrale | PNC 206350 | <input type="checkbox"/> |   |                          |
| • Kit per installazione su ruote/piedini da 800 mm  | PNC 206367 | <input type="checkbox"/> |   |                          |
| • Kit per installazione su ruote/piedini da 1200 mm   | PNC 206368 | <input type="checkbox"/> |   |                          |
| • Kit per installazione su ruote/piedini da 1600 mm   | PNC 206369 | <input type="checkbox"/> |   |                          |