

Gamma cottura modulare 700XP Cuocipasta monoblocco elettrico 24,5+24,5 litri - 2 vasche

ARTICOLO N° _____

MODELLO N° _____

NOME _____

SIS # _____

AIA # _____



371099 (E7PCEH2KF0)

Cuocipasta elettrico
24,5+24,5 litri, 2 vasche

Descrizione

Articolo N° _____

Elementi riscaldanti a infrarosso collocati sotto la vasca. Rimozione costante degli amidi durante il processo di cottura. Vasca stampata in acciaio inox AISI 316-L per la protezione contro la corrosione. Rubinetto manuale dell'acqua. Piedini in acciaio inox regolabili in altezza. Pannelli esterni in acciaio inox con finitura Scotch Brite. Piano di lavoro in acciaio inox stampato in un unico pezzo (spessore 1,5 mm). Bordi laterali a taglio laser ad angolo retto per una perfetta giunzione con altre unità.

Caratteristiche e benefici

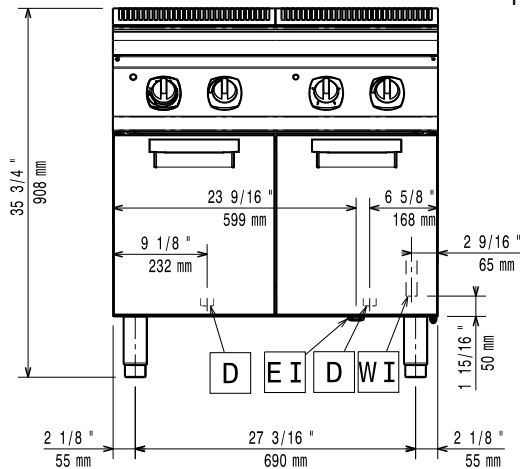
- Il cuocipasta è l'ideale per cucinare pasta, riso, verdure e zuppe in piccole e grandi quantità
- Sistema di riscaldamento ad infrarossi collocato sotto il fondo della vasca.
- Vasca saldata senza giunzioni.
- Il cestello può essere posizionato su una superficie forata per lo scarico dell'acqua in eccesso.
- Vasca con capacità di 24.5 litri.
- Sistema di rimozione amidi e residui per una migliore qualità dell'acqua.
- Pannello di controllo di facile utilizzo.
- Termostato di sicurezza che impedisce il funzionamento della macchina in assenza di acqua.
- Rifornimento acqua in continuo tramite rubinetto manuale.
- Ampio scarico tramite valvola a sfera per uno svuotamento rapido della vasca.
- Dispositivo di "Risparmio energetico" disponibile come accessorio (da installare separatamente): questo dispositivo riscalda l'acqua di rabbocco fino a 60°C utilizzando il calore ancora presente nell'acqua di scarico per garantire un'ebollizione sempre costante.
- Sistema di Controllo Energia: regolazione precisa del livello di potenza per controllare il livello di ebollizione e ottimizzare i consumi di energia
- Sistema di sollevamento automatico (accessorio a richiesta): unità con profondità di 200mm dotata di due supporti per cestelli in acciaio inox, ciascuno in grado di contenere un cestello GN 1/2. Il sistema è posizionabile su ciascun lato del cuocipasta o su ambedue i lati per consentire il sollevamento automatico di 4 cestelli monoporzione. È possibile memorizzare 9 programmi di cottura attraverso un controllo digitale.
- Tutti i principali componenti sono posizionati nella parte frontale dell'unità per facilitare le operazioni di manutenzione.
- L'unità viene fornita di serie con 4 piedini in acciaio inox.

Costruzione

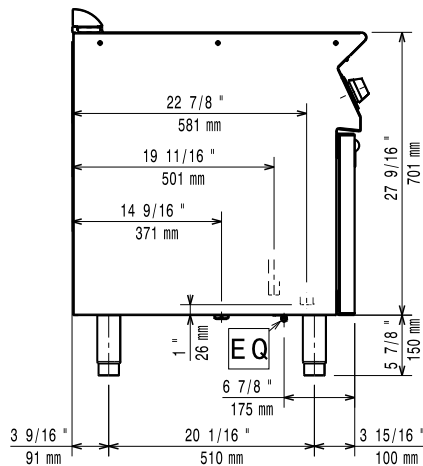
- Pannellatura esterna in acciaio inox con finitura Scotch Brite
- Piano di lavoro in acciaio inox realizzato in un unico pezzo di 1,5 mm di spessore.
- I modelli hanno bordi laterali ad angolo retto per consentire giunture a livello tra le unità ed eliminare la possibilità di infiltrazioni.
- [NOT TRANSLATED]
- Protezione dall'acqua IPx4.

Approvazione: _____

Fronte

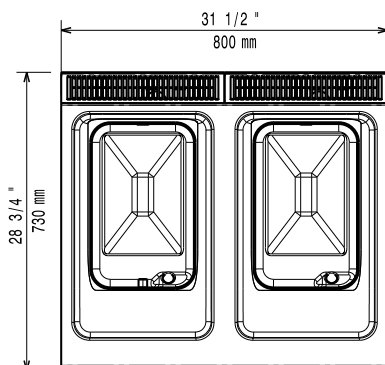


Lato



D = Scarico acqua
 EI = Connessione elettrica
 EQ = Vite Equipotenziale
 WI = Ingresso acqua

Alto



Elettrico

Tensione di alimentazione:

380-400 V/3N ph/50/60 Hz

371099 (E7PCEH2KF0)

Watt totali:

12 kW

Acqua

Scarico "D": 1"

Dimensioni tubo di entrata
acqua fredda/calda: 1/2"

Durezza totale: 5-50 ppm

Electrolux Professional raccomanda l'utilizzo di acqua trattata, basato su prove particolari della condizione dell'acqua.

Si prega di consultare il manuale per i dettagli sulle informazioni della qualità dell'acqua.

Informazioni chiave

Dimensioni utili vasca

(larghezza): 250 mm

Dimensioni utili vasca

(altezza): 300 mm

Dimensioni utili vasca

(profondità): 400 mm

Capacità vasca (MAX): 24.5 lt MAX

Peso netto: 65 kg

Se l'apparecchiatura è installata vicino ad attrezzature o mobili che temono il calore è necessario lasciare uno spazio pari a 100 mm o applicare un isolamento termico.

Gruppo di certificazione: EPC72S



Accessori inclusi

- 2 x Portina per base neutra aperta da 400 mm (1 pz) e 800 mm (2 pz). Per installazione su base 1200 mm (3 pz) è necessario il supporto centrale PNC 206350

Accessori opzionali

- Kit per sigillatura giunzioni PNC 206086
- Kit 4 ruote piroettanti, 2 con freno (da ordinare assieme al kit installazione su ruote/piedini) PNC 206135
- Kit piedini flangiati PNC 206136
- Zoccolatura frontale per installazione su zoccolo in cemento, 800 mm PNC 206148
- Zoccolatura frontale per installazione su zoccolo in cemento, 1000 mm PNC 206150
- Zoccolatura frontale per installazione su zoccolo in cemento, 1200 mm PNC 206151
- Zoccolatura frontale per installazione su zoccolo in cemento, 1600 mm PNC 206152
- Zoccolatura frontale per elementi da 800 mm (non adatta per la base Ref-Freezer della 900XP) PNC 206176
- Zoccolatura frontale per elementi da 1000 mm (non adatta per la base Ref-Freezer della 900XP) PNC 206177
- Zoccolatura frontale per elementi da 1200 mm (non adatta per la base Ref-Freezer della 900XP) PNC 206178
- Zoccolatura frontale per elementi da 1600 mm (non adatta per la base Ref-Freezer della 900XP) PNC 206179
- 4 piedini per installazione su zoccolo in cemento (non adatti per la griglia monoblocco della 900) PNC 206210
- 2 zoccolature laterali PNC 206249
- 2 zoccolature laterali per installazione su zoccolo in cemento PNC 206265
- Alzatina per camino per elementi da 800 mm PNC 206304
- Corrimano laterale destro e sinistro PNC 206307
- Corrimano posteriore 800 mm - Marine PNC 206308
- Dispositivo di Risparmio Energetico per cuocipasta PNC 206344
- Portina per base neutra aperta da 400 mm (1 pz) e 800 mm (2 pz). Per installazione su base 1200 mm (3 pz) è necessario il supporto centrale PNC 206350
- Sistema di sollevamento automatico dei cestelli per cuocipasta da 24,5 litri, con 2 bracci di supporto cestelli PNC 206352
- Kit per installazione su ruote/piedini da 800 mm PNC 206367
- Kit per installazione su ruote/piedini da 1200 mm PNC 206368
- Kit per installazione su ruote/piedini da 1600 mm PNC 206369
- Kit per installazione su ruote/piedini da 2000 mm PNC 206370
- Pannello di copertura posteriore da 800 mm PNC 206374
- Pannello di copertura posteriore da 1000 mm PNC 206375
- Pannello di copertura posteriore da 1200 mm PNC 206376

- Telaio per supporto di due cestelli monoporzione per cuocipasta con sollevamento automatico PNC 206396
- Griglia per camino per elementi da 400 mm PNC 206400
- 2 pannelli copertura laterale (H=700 mm P=700 mm) PNC 216000
- Corrimano frontale da 800 mm PNC 216047
- Corrimano frontale da 1200 mm PNC 216049
- Corrimano frontale da 1600 mm PNC 216050
- Piano porzionatore da 800 mm PNC 216186
- 2 cestelli quadri destro e sinistro (105X160 mm) per cuocipasta da 24,5 litri. Massima capacità 4 cestelli per vasca. (Da ordinare assieme al codice 921022) PNC 921020
- 2 cestelli quadri destro e sinistro (105X105 mm) per cuocipasta da 24,5 litri. Massima capacità 6 cestelli per vasca. (da ordinare assieme al codice 921022). PNC 921021
- Griglia di supporto inferiore per 4 cestelli per cuocipasta da 24,5 litri PNC 921022
- Coperchio per cuocipasta da 24,5 litri PNC 921607
- 2 ½ cestelli 170X220 mm per cuocipasta da 24,5 litri PNC 921610
- Cestello intero per cuocipasta da 24,5 litri PNC 921611
- 2 ½ cestelli 105X350 mm per cuocipasta da 24,5 litri PNC 921619