

Gamma cottura modulare 700XP Friggitrice elettrica - 1 vasca - 12 litri

ARTICOLO N° _____

MODELLO N° _____

NOME _____

SIS # _____

AIA # _____



371079 (E7FRED1E00)

Friggitrice elettrica top 12 litri, 1 vasca (resistenze interne) e 1 cestello

Descrizione

Articolo N° _____

Puo' essere installata su basi neutre e refrigerate, supporti a ponte o a sbalzo. Riscaldamento ad alta efficienza tramite resistenze corazzate in incoloy (8,7 kw) collocate all'interno della vasca. Profonda vasca. Olio scaricato tramite rubinetto posto nella parte frontale. Pannelli esterni in acciaio inox con finitura Scotch Brite. Piano di lavoro in acciaio inox stampato in un unico pezzo (spessore 1,5 mm). Bordi laterali a taglio laser ad angolo retto per una perfetta giunzione con altre unità. Coperchio incluso.

Caratteristiche e benefici

- L'unità può essere installata su basi neutre, supporti a ponte o a sbalzo.
- Regolazione termostatica della temperatura dell'olio pari a 185°C.
- Termostato di sicurezza contro il surriscaldamento di serie per tutte le unità.
- Valvola di scarico dell'olio posizionata nella parte frontale della vasca.
- Tutti i principali componenti sono posizionati nella parte frontale dell'unità per facilitare le operazioni di manutenzione.
- Protezione all'acqua IPX4.
- Le resistenze corazzate in Incoloy posizionate all'interno della vasca possono essere sollevate per facilitare le operazioni di pulizia.
- Strumento di monitoraggio della qualità dell'olio portatile opzionale (codice 9B8081) per una gestione efficiente dell'olio.
- Adatto per installazioni da banco

Costruzione

- Pannellatura esterna in acciaio inox con finitura Scotch Brite
- Piano di lavoro in acciaio inox realizzato in un unico pezzo di 1,5 mm di spessore.
- I modelli hanno bordi laterali ad angolo retto per consentire giunture a livello tra le unità ed eliminare la possibilità di infiltrazioni.
- Interno della vasca con angoli arrotondati per facilitare le operazioni di pulizia.

Accessori inclusi

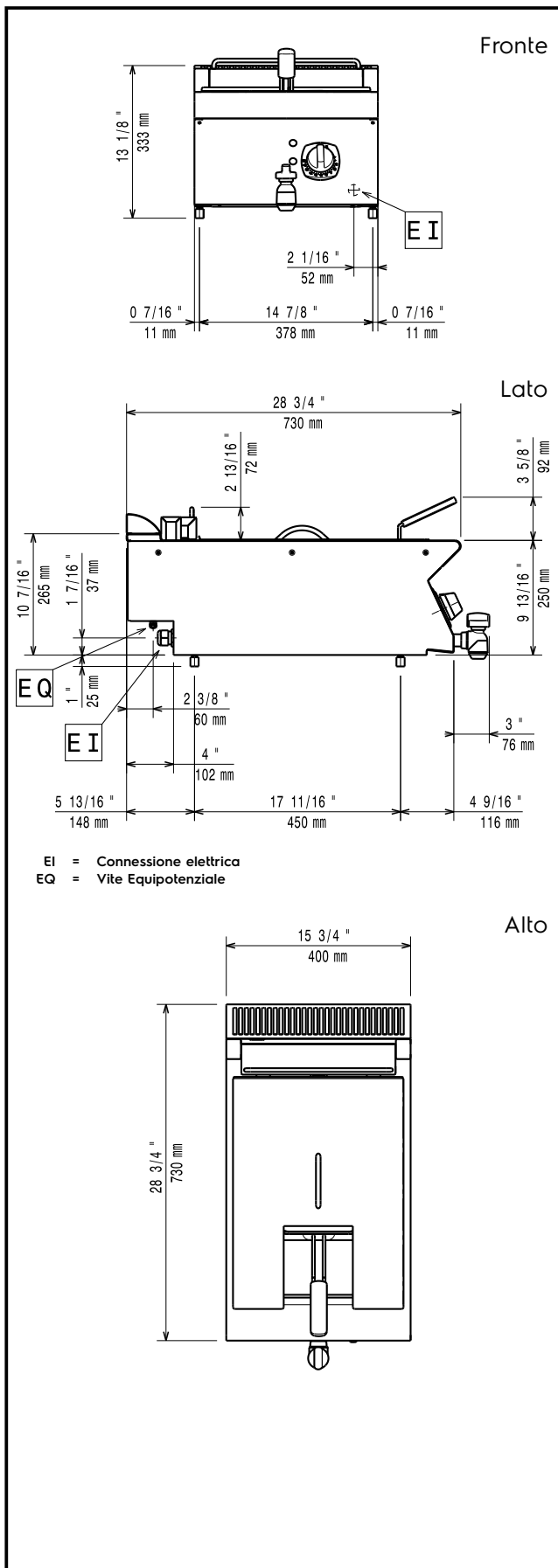
- 1 x Cestello per friggitrice elettrica top da 12 litri PNC 921629

Accessori opzionali

- Kit per sigillatura giunzioni PNC 206086
- Supporto per soluzione a ponte da 800 mm PNC 206137
- Supporto per soluzione a ponte da 1000 mm PNC 206138
- Supporto per soluzione a ponte da 1200 mm PNC 206139
- Supporto per soluzione a ponte da 1400 mm PNC 206140
- Supporto per soluzione a ponte da 1600 mm PNC 206141
- Supporto per soluzione a ponte da 400 mm PNC 206154
- Alzatina per camino per elementi da 400 mm PNC 206303
- Corrimano laterale destro e sinistro PNC 206307
- Corrimano posteriore 800 mm - Marine PNC 206308
- Griglia per camino per elementi da 400 mm PNC 206400

Approvazione: _____

- 2 pannelli copertura laterale per elementi top (H=250 mm P=700 mm) PNC 216277
- Cestello per friggitrice elettrica top da 12 litri PNC 921629



Accessori inclusi

- 1 x Cestello per friggitrice elettrica top da 12 litri PNC 921629

Accessori opzionali

- Kit per sigillatura giunzioni PNC 206086
- Supporto per soluzione a ponte da 800 mm PNC 206137
- Supporto per soluzione a ponte da 1000 mm PNC 206138
- Supporto per soluzione a ponte da 1200 mm PNC 206139
- Supporto per soluzione a ponte da 1400 mm PNC 206140
- Supporto per soluzione a ponte da 1600 mm PNC 206141
- Supporto per soluzione a ponte da 400 mm PNC 206154
- Alzatina per camino per elementi da 400 mm PNC 206303
- Corrimano laterale destro e sinistro PNC 206307
- Corrimano posteriore 800 mm - Marine PNC 206308
- Griglia per camino per elementi da 400 mm PNC 206400
- 2 pannelli copertura laterale per elementi top (H=250 mm P=700 mm) PNC 216277
- Cestello per friggitrice elettrica top da 12 litri PNC 921629

Elettrico

Tensione di alimentazione:

371079 (E7FRED1E00)

380-400 V/3N ph/50/60 Hz

Watt totali:

8.7 kW

Informazioni chiave

Dimensioni utili vasca

(larghezza): 240 mm

Dimensioni utili vasca

(altezza): 235 mm

Dimensioni utili vasca

(profondità): 420 mm

Capacità vasca: 10 lt MIN; 12 lt MAX

Controllo termostatico:

105 °C MIN; 185 °C MAX

Peso netto:

25 kg

Se l'apparecchiatura è installata vicino ad attrezzature o mobili che temono il calore è necessario lasciare uno spazio pari a 100 mm o applicare un isolamento termico.

Gruppo di certificazione: EFI7112