

## Gamma cottura modulare 700XP Griglia a gas monoblocco modulo intero

ARTICOLO N° \_\_\_\_\_

MODELLO N° \_\_\_\_\_

NOME \_\_\_\_\_

SIS # \_\_\_\_\_

AIA # \_\_\_\_\_



371238 (E7GRGHGCFU)

Griglia a gas monoblocco,  
modulo intero

### Descrizione

Articolo N° \_\_\_\_\_

Puo' essere installata su piedini in acciaio inox con altezza regolabile. Bruciatori in acciaio inox ad alta efficienza da 16 kw con dispositivo antispegnimento flame failure e con tegoli di protezione. Per uso con gas naturale o GPL. Griglie in ghisa facilmente rimovibili. Le griglie in ghisa possono essere utilizzate su due lati (da un lato per grigliare carne e dall'altro per pesce e verdure). Pannelli esterni in acciaio inox con finitura Scotch Brite. Piano di lavoro in acciaio inox stampato in un unico pezzo (spessore 1,5 mm). Bordi laterali a taglio laser ad angolo retto per una perfetta giunzione con altre unità.

### Caratteristiche e benefici

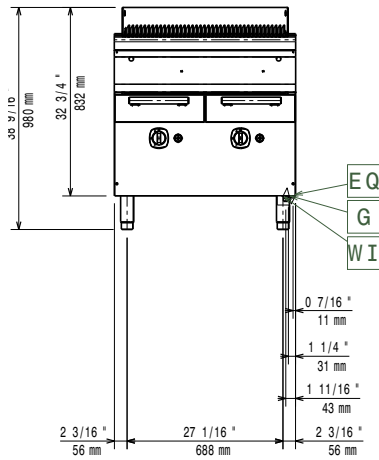
- Bruciatori in acciaio inox dotati di dispositivo antispegnimento.
- I bruciatori sono dotati di tegoli di protezione che ne impediscono l'otturazione.
- Alzatina in acciaio inox posizionata nella parte posteriore ed ai lati della superficie di cottura. Alzatina facile da rimuovere per le operazioni di pulizia.
- L'unità viene fornita di serie con 4 piedini in acciaio inox.
- La bassa temperatura delle pannellature esterne permette di lavorare in sicurezza.
- Griglie di cottura in ghisa smaltata ad alta resistenza per una facile pulizia.

### Costruzione

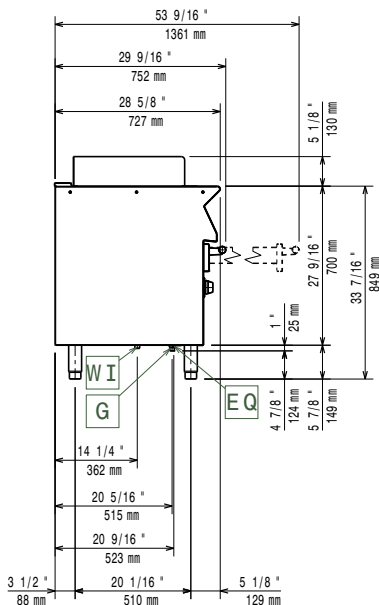
- Pannellatura esterna in acciaio inox con finitura Scotch Brite
- Piano di lavoro in acciaio inox realizzato in un unico pezzo di 1,5 mm di spessore.
- I modelli hanno bordi laterali ad angolo retto per consentire giunture a livello tra le unità ed eliminare la possibilità di infiltrazioni.
- Protezione dall'acqua IPx4.

Approvazione: \_\_\_\_\_

Fronte

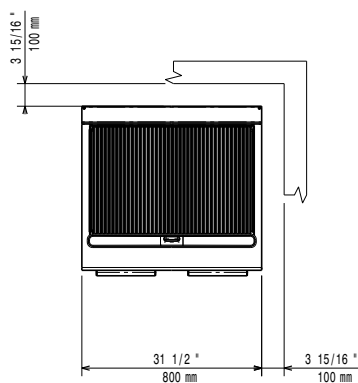


Lato



EQ = Vite Equipotenziale  
 G = Connessione gas

Alto



### Gas

Potenza gas:	371238 (E7GRGHGCFU)	16 kW
Fornitura gas:		Gas naturale
Tipo di gas:		GPL; gas di città
Connessione gas:		3/4"

### Informazioni chiave

Peso netto:	75 kg
Peso imballo:	97 kg
Altezza imballo:	1180 mm
Larghezza imballo:	820 mm
Profondità imballo:	860 mm
Volume imballo:	0.83 m <sup>3</sup>

Se l'apparecchiatura viene montata vicino a apparecchi sensibili alla temperatura, uno spazio di sicurezza di circa 150 mm deve essere predisposto o prevista una qualche forma di isolamento termico.

Gruppo di certificazione: N7GG

**Accessori inclusi**

- 1 x Raschietto per griglie in ghisa PNC 206422

**Accessori opzionali**

- Kit per sigillatura giunzioni PNC 206086
- Interruttore di tiraggio con diam. 150 mm PNC 206132
- Anello adattatore per convogliatore fumi, diam. 150 mm PNC 206133
- Kit 4 ruote piroettanti, 2 con freno (da ordinare assieme al kit installazione su ruote/piedini) PNC 206135
- Kit piedini flangiati PNC 206136
- Zoccolatura frontale per installazione su zoccolo in cemento, 800 mm PNC 206148
- Zoccolatura frontale per installazione su zoccolo in cemento, 1000 mm PNC 206150
- Zoccolatura frontale per installazione su zoccolo in cemento, 1200 mm PNC 206151
- Zoccolatura frontale per installazione su zoccolo in cemento, 1600 mm PNC 206152
- Zoccolatura frontale per elementi da 800 mm (non adatta per la base Ref-Freezer della 900XP) PNC 206176
- Zoccolatura frontale per elementi da 1000 mm (non adatta per la base Ref-Freezer della 900XP) PNC 206177
- Zoccolatura frontale per elementi da 1200 mm (non adatta per la base Ref-Freezer della 900XP) PNC 206178
- Zoccolatura frontale per elementi da 1600 mm (non adatta per la base Ref-Freezer della 900XP) PNC 206179
- 4 piedini per installazione su zoccolo in cemento (non adatti per la griglia monoblocco della 900) PNC 206210
- Supporto centrale per installazione supporti con guide e cassette (su basi 800/1200 mm) e portine (su basi da 1200 mm) PNC 206245
- Convogliatore fumi scarico diam. 150 mm per elementi da 1 modulo PNC 206246
- 2 zocolature laterali PNC 206249
- 2 zocolature laterali per installazione su zoccolo in cemento PNC 206265
- Rubinetto per griglie monoblocco da 800 mm PNC 206281
- Alzatina per camino per elementi da 800 mm PNC 206304
- Corrimano laterale destro e sinistro PNC 206307
- Corrimano posteriore 800 mm - Marine PNC 206308
- Kit per installazione su ruote/piedini da 800 mm PNC 206367
- Kit per installazione su ruote/piedini da 1200 mm PNC 206368
- Kit per installazione su ruote/piedini da 1600 mm PNC 206369
- Kit per installazione su ruote/piedini da 2000 mm PNC 206370
- Pannello di copertura posteriore da 800 mm PNC 206374
- Pannello di copertura posteriore da 1000 mm PNC 206375

- Pannello di copertura posteriore da 1200 mm PNC 206376
- - NOT TRANSLATED - PNC 206389
- Griglia in acciaio inox per griglie gas monoblocco da 800 mm PNC 206410
- Griglia a golosa in acciaio inox per griglie monoblocco da 800 mm PNC 206411
- Raschietto per griglie top in acciaio inox con canaline di scolo PNC 206421
- Raschietto per griglie in ghisa PNC 206422
- - NOT TRANSLATED - PNC 206462
- 2 pannelli copertura laterale (H=700 mm P=700 mm) PNC 216000
- Corrimano frontale da 800 mm PNC 216047
- Corrimano frontale da 1200 mm PNC 216049
- Corrimano frontale da 1600 mm PNC 216050
- Piano porzionatore da 800 mm PNC 216186
- Regolatore di pressione per unità a gas PNC 927225