

**371086 (E7CSEDC000)**Scaldapatate elettrico 1
vasca, completo di
bacinella GN 1/1

Descrizione

Articolo N° _____

Resistenze elettriche a infrarosso collocate nella parte posteriore dell'unità. Pannello di controllo con interruttore ON/OFF. Falso fondo forato di forma facilitata per la raccolta del cibo. Idoneo per contenitori GN 1/1. Piano di lavoro in acciaio inox stampato in un unico pezzo (spessore 1,5 mm). Pannelli esterni in acciaio inox con finitura Scotch Brite. Bordi laterali a taglio laser ad angolo retto per una perfetta giunzione con altre unità.

Caratteristiche e benefici

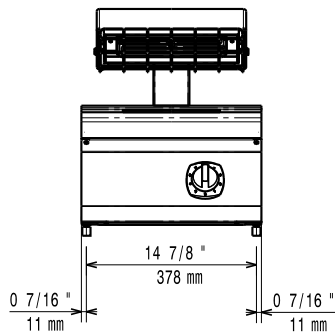
- Da utilizzare a fianco della friggitrice per raccogliere l'eccesso di olio.
- Elementi riscaldanti ad infrarossi posizionati nella parte posteriore dell'unità per mantenere in caldo i cibi fino al momento del servizio.
- Vasca in grado di contenere bacinelle GN 1/1 con altezza massima pari a 150mm.
- Pannello di controllo di facile utilizzo.
- L'unità è dotata di un falso fondo forato GN 1/1 realizzato per contenere il cibo.
- Tutti i principali componenti sono posizionati nella parte frontale dell'unità per facilitare le operazioni di manutenzione.
- Adatto per installazioni da banco

Costruzione

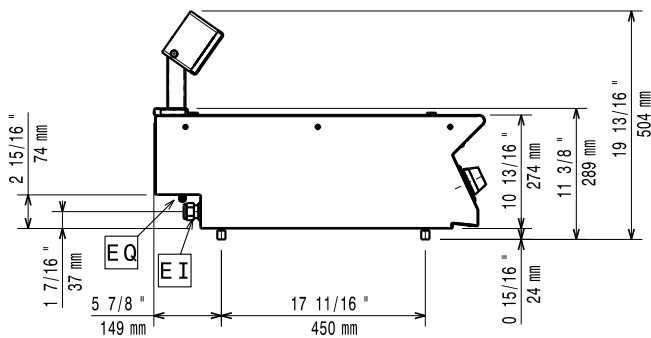
- Piano di lavoro in acciaio inox realizzato in un unico pezzo di 1,5 mm di spessore.
- Pannellatura esterna in acciaio inox con finitura Scotch Brite
- I modelli hanno bordi laterali ad angolo retto per consentire giunture a livello tra le unità ed eliminare la possibilità di infiltrazioni.
- Protezione dall'acqua IPx4.

Approvazione: _____

Fronte

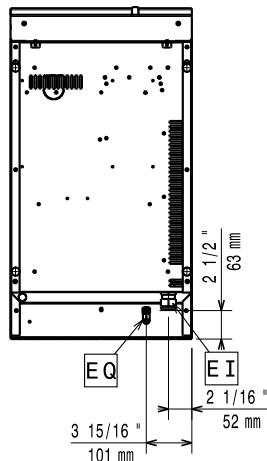


Lato



EQ = Connessione elettrica

Alto



Elettrico

Tensione di alimentazione: 220-230 V/1 ph/50-60 Hz
Watt totali: 1 kW

Informazioni chiave

Se l'apparecchiatura è installata vicino ad attrezzature o mobili che temono il calore è necessario lasciare uno spazio pari a 100 mm o applicare un isolamento termico.

Dimensioni utili vasca

(larghezza): 306 mm

Dimensioni utili vasca

(altezza): 156 mm

Dimensioni utili vasca

(profondità): 510 mm

Peso netto: 20 kg

Gruppo di certificazione: ECS7

Accessori opzionali

- Kit per sigillatura giunzioni PNC 206086
- Supporto per soluzione a ponte da 800 mm PNC 206137
- Supporto per soluzione a ponte da 1000 mm PNC 206138
- Supporto per soluzione a ponte da 1200 mm PNC 206139
- Supporto per soluzione a ponte da 1400 mm PNC 206140
- Supporto per soluzione a ponte da 1600 mm PNC 206141
- Supporto per soluzione a ponte da 400 mm PNC 206154
- Alzatina per camino per elementi da 400 mm PNC 206303
- Corrimano laterale destro e sinistro PNC 206307
- Corrimano posteriore 800 mm - Marine PNC 206308
- Corrimano frontale da 400 mm PNC 216046
- Corrimano frontale da 800 mm PNC 216047
- Corrimano frontale da 1200 mm PNC 216049
- Corrimano frontale da 1600 mm PNC 216050
- Piano porzionatore da 400 mm PNC 216185
- Piano porzionatore da 800 mm PNC 216186
- 2 pannelli copertura laterale per elementi top (H=250 mm P=700 mm) PNC 216277