

## Gamma cottura modulare 700XP Lavello top con colonna d'acqua - 400 mm

ARTICOLO N° \_\_\_\_\_

MODELLO N° \_\_\_\_\_

NOME \_\_\_\_\_

SIS # \_\_\_\_\_

AIA # \_\_\_\_\_



371214 (E7SUNDQ000)

Lavello top con rubinetto  
acqua da 400 mm

### Descrizione

#### Articolo N° \_\_\_\_\_

Unità top composta da piano di lavoro in acciaio AISI 304 (da 1,5 mm di spessore) e pannelli esterni in acciaio con finiture Scotch Brite e da vasca in acciaio AISI 304 profonda 150 mm (dimensione gn 1/1). Completa di rubinetto con manopole per regolazione acqua calda e fredda. Igiene garantita dai bordi arrotondati e dalla perfetta accostabilità alle altre apparecchiature.

### Caratteristiche e benefici

- Rubinetto con acqua calda e fredda.
- Vasca GN 1/1 con 150 mm di profondità.
- Possibile installazione solo su base neutra.
- Adatto per installazioni da banco

### Costruzione

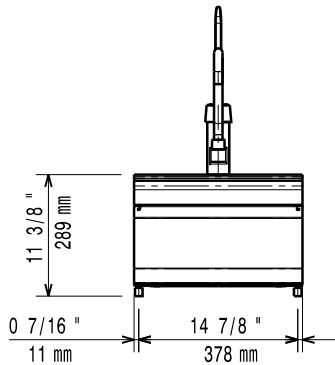
- Apparecchiatura di 730 mm di profondità per un'ampia superficie di lavoro.
- Piano di lavoro in acciaio inox AISI 304 di 1,5 mm di spessore.
- Vasca in acciaio inox AISI 304 spessore 1mm.
- I modelli hanno bordi laterali ad angolo retto per consentire giunture a livello tra le unità ed eliminare la possibilità di infiltrazioni.
- Pannellatura esterna in acciaio inox con finitura Scotch Brite

### Accessori opzionali

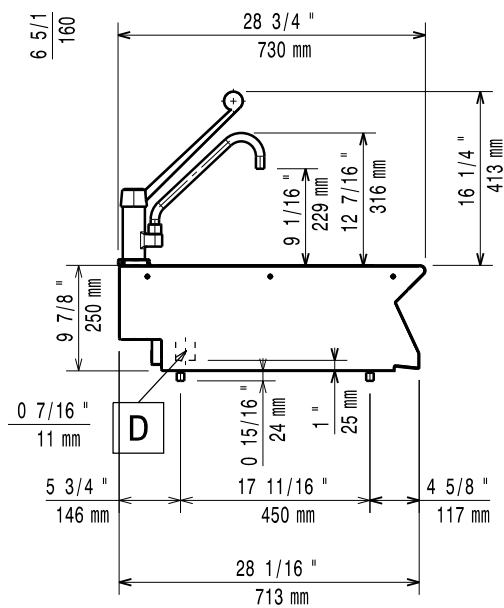
- Kit per sigillatura giunzioni PNC 206086
- Supporto per soluzione a ponte da 800 mm PNC 206137
- Supporto per soluzione a ponte da 1000 mm PNC 206138
- Supporto per soluzione a ponte da 1200 mm PNC 206139
- Supporto per soluzione a ponte da 1400 mm PNC 206140
- Supporto per soluzione a ponte da 1600 mm PNC 206141
- Supporto per soluzione a ponte da 400 mm PNC 206154
- Alzatina per camino per elementi da 400 mm PNC 206303
- Corrimano laterale destro e sinistro PNC 206307
- Corrimano posteriore 800 mm - Marine PNC 206308
- Corrimano frontale da 400 mm PNC 216046
- Corrimano frontale da 800 mm PNC 216047
- Corrimano frontale da 1200 mm PNC 216049
- Corrimano frontale da 1600 mm PNC 216050
- Piano porzionatore da 400 mm PNC 216185
- Piano porzionatore da 800 mm PNC 216186
- 2 pannelli copertura laterale per elementi top (H=250 mm P=700 mm) PNC 216277

Approvazione: \_\_\_\_\_

Fronte

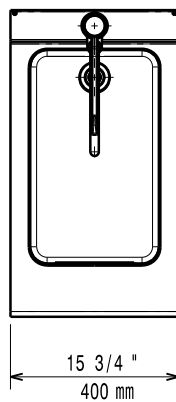


Lato



CWII = Attacco acqua fredda  
 D = Scarico acqua  
 HWI = Attacco acqua calda

Alto



## Informazioni chiave

Dimensioni esterne,  
larghezza:

371214 (E7SUNDQ000) 400 mm

Dimensioni esterne,  
profondità:

730 mm

Dimensioni esterne, altezza:

250 mm

Peso netto:

10 kg