

**ecostore HP Premium**  
**Tavolo freezer 290lt, 2 porte, -22-15°**  
**C, unità refrigerante a destra**

ARTICOLO N° \_\_\_\_\_

MODELLO N° \_\_\_\_\_

NOME \_\_\_\_\_

SIS # \_\_\_\_\_

AIA # \_\_\_\_\_



710097 (EH2KDAA)

Tavolo freezer 290 litri, 2 porte, -22-15°C, AISI 304, con gruppo refrigerato a destra

## Descrizione

### Articolo N°

Costruzione interamente in acciaio inox AISI 304. Spessore isolamento 90 mm. N. 2 porte piene. Unità refrigerante incorporata. Sistema ventilato. Evaporatore. Controllo elettronico a microprocessore con visualizzatore digitale esterno della temperatura. Sbrinamento automatico. Temperatura regolabile da -15 a -22°C. Privo di CFC e HCFC. Gas refrigerante R290. Perfetto isolamento ottenuto tramite schiume poliuretaniche espanse ad alta densità con iniezione di ciclopentano.

In dotazione 2 griglie in rilsan e 4 coppie di guide con 15 livelli

## Caratteristiche e benefici

- Prestazioni ottimali di conservazione e uniformità di temperatura della cella interna sono garantite grazie alla classe climatica 5 anche in condizioni ambientali più critiche (40°C), secondo il protocollo EN16825:2016.
- Temperatura regolabile da -15°C a -22°C.
- Display digitale di grandi dimensioni con selezione pulsante umidità (3 livelli di impostazione), visualizzazione e impostazione temperatura cella, attivazione manuale del ciclo di sbrinamento, ciclo Turbo cooling per raffreddare rapidamente i carichi caldi.
- Dotato del sistema di circolazione dell'aria "Optiflow", che consente un veloce raffreddamento e la distribuzione dell'aria all'interno della cella.
- Non è necessario lasciare spazi di aerazione sul retro o ai lati grazie al sistema di ventilazione frontale. È possibile installare le macchine una accanto all'altra, anche sul lato dell'unità refrigerante, o contro la parete per massimizzare l'utilizzo dello spazio in cucina.
- Sono possibili infinite configurazioni di porte e cassetti per soddisfare ogni esigenza, con la possibilità di modificare la configurazione anche in loco.
- Unità refrigerante completamente rimovibile per facilitare le operazioni di manutenzione.
- Accesso frontale e facilitato a tutti i componenti dell'unità refrigerante.
- Pannello esterno inferiore in acciaio inox.
- Conformità alle norme HACCP con il controllo digitale della temperatura: quando la temperatura supera i limiti critici vengono attivati degli allarmi acustici e visivi. Nella memoria del sistema vengono memorizzati allarmi fino a due mesi prima.
- Pannello esterno posteriore in acciaio galvanizzato.
- Guide antiribaltamento per contenitori GN 1/1.
- Porta in acciaio inox autochudente (< 90°).
- Certificazione CE
- Predisposto per il collegamento attraverso una porta RS485 a un computer remoto o a sistemi integrati HACCP.
- Evaporazione automatica dell'acqua di sbrinamento a gas caldo.
- Connettività: accesso in tempo reale da remoto alle attrezzature collegate e monitoraggio dei dati (richiede accessori opzionali).

Approvazione: \_\_\_\_\_

### Costruzione

- 2 compartimenti con 2 porte.
- Piano di lavoro in acciaio inox AISI 304, con spessore di 50 mm.
- Possibilità di rimuovere il piano di lavoro per agevolare l'installazione.
- Piano di lavoro con profilo antigocciolamento in acciaio inox.
- Base interna con angoli arrotondati stampati da un unico foglio di lamiera
- Facilità di pulizia e alti livelli di igiene grazie agli angoli interni arrotondati, alle guide facilmente removibili, alle griglie e ai collettori d'aria.
- Struttura interna con 15 posizioni di carico (passo 3 cm) adatte a contenere griglie GN 1/1, garantendo un'ampia capacità di stoccaggio
- Porte, pannelli frontali e laterali e piano di lavoro removibile in acciaio inox AISI 304.
- Montato su piedini regolabili H150 mm per facilitare le operazioni di pulizia
- Unità refrigerante incorporata.
- Sviluppato e prodotto da azienda certificata ISO 9001 e ISO 14001.
- Visualizzazione del codice di guasto.

### Sostenibilità



- Migliori risultati garantiti da 90 mm di isolamento in ciclopentano (conduttività termica: 0,020 W/m\*K).
- La guarnizione della porta magnetica, removibile e a tripla camera per migliorare l'isolamento e ridurre il consumo di energia.
- Il processo di sbrinamento inizia automaticamente solo quando necessario e termina quando il ghiaccio è completamente sciolto per migliorare i risultati di efficienza energetica.
- Gas refrigerante idrocarburo R290 per un minor impatto ambientale (GWP=3). Isolamento privo di CFC e HCFC.
- Privo di CFC e HCFC, refrigerante altamente ecologico: R290 (gas di schiumatura ecologico: ciclopentano). Gas refrigerante idrocarburo R290 per un minore impatto ambientale (GWP = 3), per ridurre l'effetto serra e lo strato di ozono.

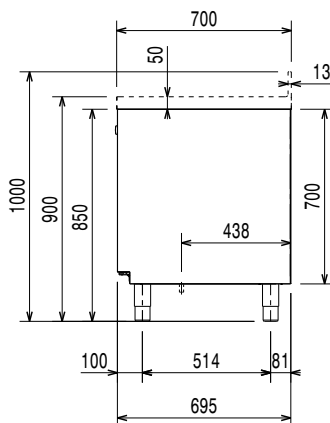
### Accessori inclusi

- 2 x Kit 1 griglia in rilsan GN 1/1 e 2 guide PNC 881109 griglie GN 1/1

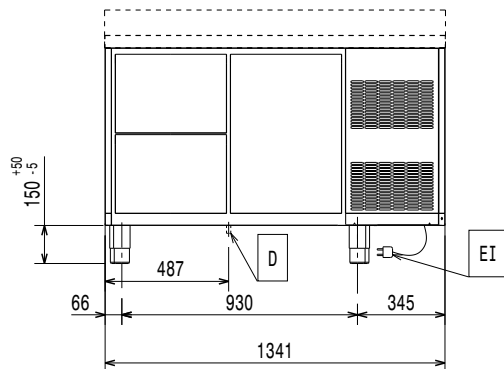
### Accessori opzionali

- Griglia in rilsan griglia GN 1/1 PNC 881107
- 2 guide griglie GN 1/1 PNC 881108
- Kit 1 griglia in rilsan GN 1/1 e 2 guide griglie GN 1/1 PNC 881109
- Bacinella in plastica GN 1/1 altezza 65 mm PNC 881110
- Bacinella in plastica GN 1/1 altezza 100 mm PNC 881111
- Bacinella in plastica GN 1/1 altezza 150 mm PNC 881112
- Kit 4 ruote, altezza 100 mm (2 con freno) per tavoli refrigerati 2 e 3 vani PNC 881191
- Kit 4 ruote, altezza 150 mm (2 con freno) per tavoli refrigerati 2 e 3 vani PNC 881193
- Kit serratura con chiave per tavoli refrigerati 2 vani PNC 881242

Lato

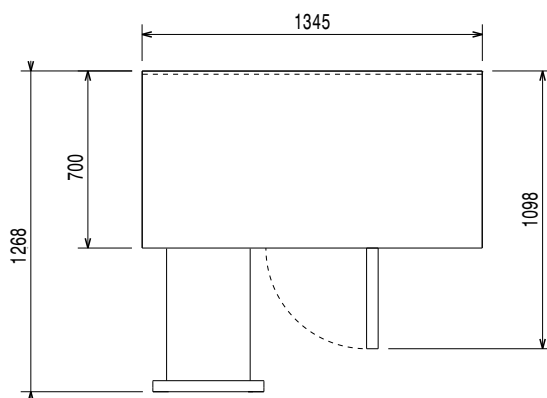


Fronte



EI = Connessione elettrica

Alto



### Elettrico

Tensione di alimentazione:	710097 (EH2KDAA)	220-240 V/1 ph/50 Hz
Potenza installata max:		0.49 kW
Potenza di Scongelamento:		0.57 kW
Tipo di spina:		CE-SCHUKO

### Informazioni chiave

Capacità lorda:	290 lt
Capacità netta:	198 lt
Cardini porte:	1 sx + 1 dx
Dimensioni esterne, larghezza:	1345 mm
Dimensioni esterne, profondità:	700 mm
Dimensioni esterne, altezza:	900 mm
Dimensioni interne, lunghezza:	798 mm
Dimensioni interne, profondità:	560 mm
Dimensioni interne, altezza:	550 mm
Peso netto:	105 kg
Volume imballo:	1.14 m <sup>3</sup>
Profondità con porte aperte:	1110 mm
Regolazione altezza:	-5/50 mm

### Dati refrigerazione

Tipo di controllo:	Digitale
Potenza compressore:	3/4 hp
Potenza refrigerante alla temperatura di evaporazione:	-30 °C
Umidità interna min/max	
Temperatura minima di funzionamento:	-15 °C
Temperatura massima di funzionamento:	-22 °C
Tipo di funzionamento:	Ventilato

### Certificati ISO

ISO Standards:	ISO 9001; ISO 14001; ISO 45001; ISO 50001
----------------	---

### Sostenibilità

Consumo di corrente:	3.3 Amps
Classe energetica (in riferimento al Regolamento UE 2015/1094):	C
Consumi energetici annuali e giornalieri (in riferimento al Regolamento)	1564kWh/anno - 4kWh/24h
Condizioni ambientali (in riferimento al Regolamento UE 2015/1094):	Heavy Duty (cl.5)
Indice EEI (in riferimento al Regolamento UE 2015/1094):	44,23
Tipo di refrigerante:	R290
Indice GPW	3
Potenza refrigerante:	569 W
Peso refrigerante:	145 g

 ecostore HP Premium  
 Tavolo freezer 290lt, 2 porte, -22-15°C, unità refrigerante a destra

L'azienda si riserva il diritto di apportare modifiche ai prodotti senza preavviso

**Nuova etichetta energetica in vigore**  
**dal 1° luglio 2016**

L'etichettatura energetica per i frigoriferi e i freezer professionali si basa sui requisiti che stabiliscono gli Standard Minimi di Prestazione Energetica (Minimum Energy Performance Standards) per gli armadi refrigerati venduti all'interno dell'UE. Questi requisiti hanno lo scopo di migliorare l'efficienza energetica e favorire un approccio ambientale più ecologico nel settore professionale. Tutti i produttori e gli importatori che vendono e commercializzano all'interno dell'UE dovranno obbligatoriamente esporre la nuova etichetta energetica.

Importante: a partire dal 1 luglio 2016, tutte le macchine che hanno un livello di consumo energetico superiore al livello minimo, non potranno essere vendute all'interno dell'UE.

