

Armadi digitali
Armadio scongelatore 670 litri (thawing cabinet), 1 porta, 10 griglie in acciaio inox, in AISI 304 (Gas refrigerante R290)

ARTICOLO N° _____

MODELLO N° _____

NOME _____

SIS # _____

AIA # _____



725147 (TC671DHIT)

Armadio scongelatore 670 litri (thawing cabinet), 1 porta, 10 griglie in acciaio inox, in AISI 304 (Gas refrigerante R290)

Descrizione

Articolo N° _____

Armadio scongelatore con 1 porta, costruito interamente in acciaio inox A304 per una lunga durata di tutti i componenti in tutti gli ambienti di lavoro. Base inferiore con angoli arrotondati stampati da un unico foglio di lamiera per facilitare le operazioni di pulizia. In dotazione 10 griglie GN 2/1 in acciaio AISI 304, le guide possono essere rimosse senza attrezzi.

Il display mostra l'evoluzione della temperatura reale e consente un veloce controllo visivo da parte dell'operatore durante lo scongelamento e le fasi di mantenimento. Il controllo elettronico passa automaticamente dallo scongelamento alla fase di mantenimento per evitare la proliferazione batterica. Disponibilità di 3 programmi preimpostati e 1 programma libero per carichi da circa 20kg a 80kg. Tutti i programmi sono personalizzabili in tempo, temperature e scongelamento/conservazione prodotto. Unità refrigerante incorporata, gas refrigerante R290. Compatibilità con i sistemi integrati HACCP. Fornito su ruote. Dotato di ruote.

Caratteristiche e benefici

- Spessore d'isolamento di 75 mm in ciclopentano (gas naturale) a garanzia di elevate proprietà isolanti e di una protezione ambientale al 100%. Ecologico (conduttività termica 0,020 W/m*K).
- Ventilatore potente per garantire un processo di scongelamento rapido e uniforme.
- Compatibilità con i sistemi integrati HACCP grazie al controllo della temperatura, la visualizzazione e la gestione degli allarmi.
- Programmi preimpostati e programma libero per carichi da circa 20kg a 80kg. Tutti i programmi sono personalizzabili in tempo, temperature e scongelamento/conservazione del prodotto.
- Il display mostra l'evoluzione della temperatura reale e consente un veloce controllo visivo da parte dell'operatore durante lo scongelamento e le fasi di mantenimento.
- Il controllo elettronico passa automaticamente dallo scongelamento alla fase di mantenimento per evitare la proliferazione batterica.
- In dotazione 10 griglie GN 2/1 in acciaio AISI 304.
- Le guide possono essere rimosse senza attrezzi per accelerare le operazioni di pulizia e possono essere lavate in lavastoviglie.
- Unità tropicalizzata.

Costruzione

- Costruzione in acciaio inox A304 per una lunga durata di tutti i componenti in tutti gli ambienti di lavoro.
- Base inferiore con angoli arrotondati stampati da un unico foglio di lamiera per facilitare le operazioni di pulizia
- 4 ruote (quelle anteriori con freno) fornite di serie per facilitare le operazioni di pulizia.
- Sviluppato e prodotto da azienda certificata ISO 9001 e ISO 14001.

Sostenibilità

- Isolamento privo di CFC, HCFC e HFC.
- Privo di CFC e HCFC, refrigerante altamente ecologico: R290 (gas ecologico con schiumatura in ciclopentano). Gas refrigerante R290 per il più basso impatto ambientale (GWP=3).



Approvazione: _____

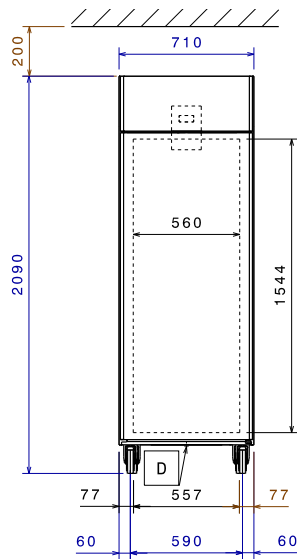
Accessori inclusi

- 1 x Kit 4 ruote piroettanti (2 con freno) per armadi frigo, diam. 125 mm, (non per modelli con porta vetro e remoti) PNC 881002
- 10 x Griglia GN 2/1 in AISI 304 PNC 881016
- 1 x Bacinella di raccolta in acciaio inox AISI 304 per thawing cabinet PNC 881203
- 4 x Supporto ripiani con 10 posizioni per thawing cabinet PNC 881291

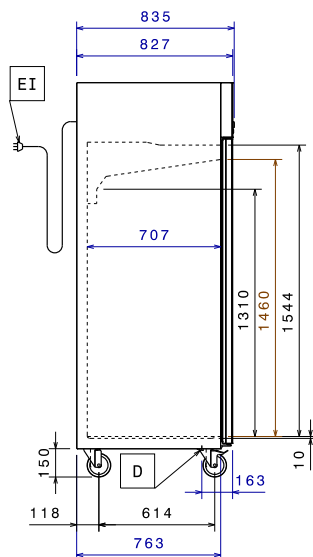
Accessori opzionali

- Distanziatore per frigo e freezer 670/1430 litri PNC 880248
- Griglia GN 2/1 in AISI 304 PNC 881016
- CONVOGLIATORE ARIA DA POSIZIONARE SULLO SCHIENALE ALL'INTERNO DEL THAWING CABINET DA 15 GRIGLIE PNC 881201
- Convogliatore aria da posizionare sullo schienale all'interno del thawing cabinet da 10 griglie PNC 881202
- BACINELLA DI RACCOLTA IN AISI 304 PER SCONGELATORE CON CONVOGLIATORE ARIA INTERNO PNC 881206
- KIT 4 PIEDINI H=100 MM PER THAWING CABINET PNC 881240
- Supporto ripiani con 15 posizioni per Thawing Cabinet PNC 881290

Fronte

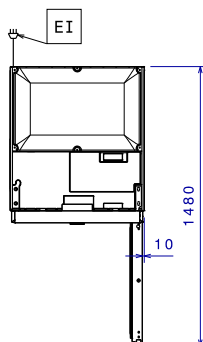


Lato



D = Scarico acqua
 EI = Connessione elettrica

Alto



Elettrico

Tensione di alimentazione:	220-240 V/1 ph/50 Hz
Potenza installata max:	1.73 kW
Tipo di spina:	IEC/EN 60309-1/2

Informazioni chiave

Dimensioni esterne, larghezza:	710 mm
Dimensioni esterne, profondità:	835 mm
Dimensioni esterne, altezza:	2090 mm
Dimensioni interne, lunghezza:	560 mm
Dimensioni interne, profondità:	707 mm
Dimensioni interne, altezza:	1460 mm
Peso netto:	149 kg
Volume imballo:	1.52 m ³
Materiale esterno:	AISI 304
Materiale interno:	AISI 304
Approvazioni:	CB;CE;UKCA
N° di posizioni:	10; 120 mm

Dati refrigerazione

Potenza compressore:	1/4 hp
Gruppo frigorifero:	Incorporato

Certificati ISO

ISO Standards:	ISO 9001; ISO 14001; ISO 45001; ISO 50001
----------------	---

Sostenibilità

Tipo di refrigerante:	R290
Peso refrigerante:	99 g
Classe climatica:	5