

Freezer digitale 670 litri, 1 porta, AISI 304, -22-15°C, remoto

ARTICOLO N° _____

MODELLO N° _____

NOME _____

SIS # _____

AIA # _____



725269 (REX71FFR)

Freezer digitale 670 litri, 1
porta, AISI 304, -22-15°C,
remoto

Descrizione

Articolo N°

Freezer con porta cieca, costruzione in acciaio inox AISI 304; con pannello posteriore esterno e fondo in materiale anti-corrosione. Pannello di controllo a LED con: visualizzazione e impostazione della temperatura cella; attivazione manuale del ciclo di sbrinamento. Controllo digitale della temperatura pienamente conforme HACCP: include allarme visivo. Ciclo di sbrinamento automatico con evaporazione automatica dell'acqua di sbrinamento. Circolazione dell'aria verticale che consente una distribuzione uniforme della temperatura ed un raffreddamento rapido in qualsiasi condizione di carico. Spessore di isolamento pareti di 75 mm., con schiumatura in ciclopentano. Porta reversibile in utenza dotata di serratura, profilo riscaldato e interruttore che interrompe la ventola all'apertura della porta. Evaporatore nascosto: consente una maggior capacità di carico e minori rischi di corrosione. Unità refrigerante remota. Per temperatura ambiente fino a 43°C. Privo di CFC e HCFC. Gas refrigerante R404a. In dotazione: 3 griglie GN 2/1 Rilsan e 3 coppie di guide in acciaio inox.

Caratteristiche e benefici

- Porta cieca incernierata a destra
- Cella di grandi dimensioni adatta a contenere ripiani da GN 2/1 con sistema antiribaltamento.
- Efficace sistema di circolazione dell'aria verticale che consente la distribuzione uniforme della temperatura ed un raffreddamento rapido.
- Sbrinamento automatico
- Struttura interna progettata per posizionare le griglie a vari livelli, migliorando la capacità di carico e ottimizzando gli spazi.
- Spessore d'isolamento di 75 mm in ciclopentano (gas naturale) a garanzia di elevate proprietà isolanti e di una protezione ambientale al 100%. Ecologico (conduttività termica 0,020 W/m*K).
- L'unità motorefrigerante posta sulla sommità dell'apparecchiatura è totalmente rimovibile con una sola operazione.
- Evaporatore a scomparsa per garantire una maggiore capacità di stoccaggio e eliminare i problemi di corrosione
- La temperatura di esercizio può essere regolata da -22 a -15 ° C per soddisfare le diverse esigenze di conservazione.
- Fornita con cavo elettrico monofase e spina Schuko per un'installazione facile e veloce.
- Unità tropicalizzata.

Costruzione

- Costruito in acciaio inox AISI 304 per soddisfare i più alti standard di qualità.
- Guide in acciaio inox facilmente smontabili
- Il fondo esterno del frigorifero in materiale anticorrosione permette di evitare danni derivanti dall'uso di detergenti aggressivi per la pulizia del pavimento.
- Facilità di accesso ai componenti principali per la manutenzione.
- Porta con serratura
- Porta auto chiudente e apribile completamente fino a 180°.
- Montato su piedi regolabili in acciaio inox; disponibili ruote opzionali.
- Gli angoli arrotondati dell'interno cella, le guide e le griglie facilmente removibili, consentono facilità di pulizia e elevati standard igienici

Interfaccia utente & gestione dati

- Porta RS485 integrata per facilitare il collegamento ad un computer remoto e sistemi HACCP integrati.
- Facilità di manutenzione grazie all'intuitivo pannello di controllo con accesso remoto tramite APP.
- Display digitale di grandi dimensioni con:
 - Visualizzazione e impostazione temperatura cella;
 - Attivazione manuale del ciclo di sbrinamento
 - Ciclo Turbo cooling per raffreddare rapidamente i carichi caldi.
- <p>Collega il prodotto (con accessorio) alla piattaforma OneConnected tramite Wi-Fi o

Approvazione: _____

connessione Ethernet per un'esperienza remota senza interruzioni. Il monitoraggio e l'analisi in tempo reale, la gestione degli allarmi, la gestione dei dati HACCP, le API e le funzionalità avanzate mantengono il frigorifero completamente sotto controllo.

Sostenibilità



- L'interruttore porta spegne il ventilatore interno nel momento in cui si apre la porta, ciò consente un risparmio energetico evitando che l'aria fredda esca dalla cella.
- La guarnizione della porta è magnetica e a tripla camera per migliorare l'isolamento e ridurre il consumo di energia. E' rimovibile per un'accurata pulizia.
- Evaporazione automatica dell'acqua di sbrinamento a gas caldo sulla parte superiore.

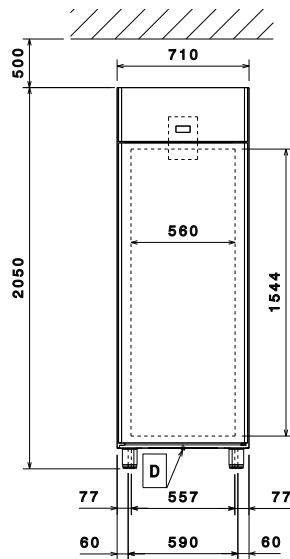
Accessori inclusi

- 3 x Griglia in rilsan grigia con 2 guide GN 2/1 PNC 881020

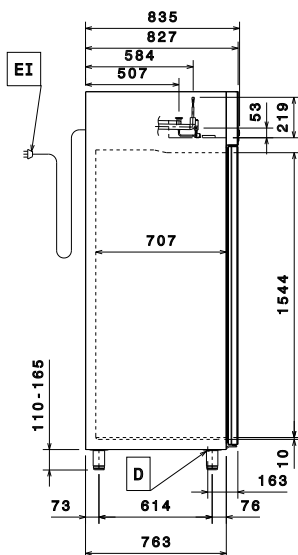
Accessori opzionali

- 2 guide inox per frigo 670/1430 (marine) PNC 880242
- Set 8 bacinelle GN 1/1 in PVC per pesce PNC 880243
- Distanziatore per frigo e freezer 670/1430 litri PNC 880248
- Apertura a pedale (dx-sx) per frigo e freezer 470/720 litri PNC 880324
- Bacinella GN 1/1 con falso fondo PNC 880705
- Kit pasticceria per 10 teglie 400x600 mm PNC 881003
- Griglia in rilsan grigia GN 2/1 PNC 881004
- Griglia GN 2/1 in AISI 304 PNC 881016
- Griglia in AISI 304 con 2 guide GN 2/1 PNC 881018
- Griglia in rilsan grigia con 2 guide GN 2/1 PNC 881020
- 2 guide in inox per frigo 670-1430 litri PNC 881021
- Bacinella GN 2/1 in PVC con coperchio e guide in inox PNC 881039
- Ripiano forato GN 2/1 in inox PNC 881042
- Cesto in filo rilsan grigio GN 1/1 PNC 881043
- Cesto in filo GN 2/1 con 2 guide PNC 881047
- Gruppo remoto -22-15°C per armadi freezer 670 litri e tavoli freezer con 2 e 3 vani PNC 881123

Fronte

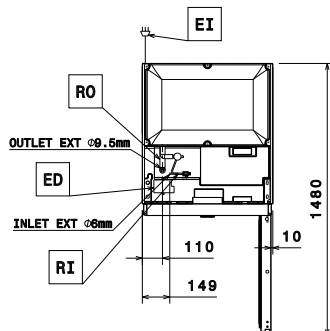


Lato



ED = Connessione elettrica remota RO = Unità di connessione remota
 EI = Connessione elettrica
 RI = Connessione refrigerazione remota

Alto



Elettrico

Tensione di alimentazione: 220-240 V/1 ph/50/60 Hz

Capacità

Numero e tipologia di griglie (incluse): 3 - GN 2/1

Informazioni chiave

Cardini porte:

Dimensioni esterne, larghezza: 710 mm

Dimensioni esterne, profondità: 835 mm

Dimensioni esterne, profondità con porte aperte: 1480 mm

Dimensioni esterne, altezza: 2050 mm

Numero e tipologia di porte: 1 Pieno

Materiale esterno: AISI 304

Materiale interno: AISI 304

Materiale pannelli laterali interni: AISI 304

N° di posizioni: 44; 30 mm

Capacità lorda: 670 lt

Dati refrigerazione

Temperatura minima di funzionamento: -22 °C

Tipo di refrigerante: R404A; R452A; R507a

Potenza refrigerante consigliata*: 573 W

Condizione a temperatura d'evaporazione: -23.3 °C

Condizione a temperatura di condensazione: 55 °C

Condizione a temperatura ambiente: 32 °C

Tubi connessione (remoto) - uscita: 9.5 mm

Tubi connessione (remoto) - entrata: 6 mm

Potenza refrigerante calcolata a una distanza lineare di 15 m (tubazioni non incluse)

*Nota:

Certificati ISO

ISO Standards: ISO 9001; ISO 14001; ISO 45001; ISO 50001