

ecostore Premium
Frigo digitale 1430 litri, 2 porte, AISI 304, -2+10°C (Gas refrigerante R290)

ARTICOLO N° _____

MODELLO N° _____

NOME _____

SIS # _____

AIA # _____



725484 (ESP142FRC)

Frigo digitale 1430 litri, 2 porte, AISI 304, -2+10°C (Gas refrigerante R290)

Descrizione

Articolo N° _____

Frigo con 2 porte cieche, costruzione in acciaio inox AISI 304 con fondo in materiale anti-corrosione. Ampio schermo digitale con: tasto controllo umidità (3 livelli pre-impostati), visualizzazione e impostazione della temperatura, attivazione manuale del ciclo di sbrinamento e ciclo Turbo Cooling (per raffreddare rapidamente carichi importanti).

Controllo HACCP: allarmi acustici e visivi si attivano se la temperatura supera il livello critico; sistema Frost Watch Control: ciclo di sbrinamento controllato da 3 sonde e attivato solo in presenza di ghiaccio sull'evaporatore con evaporazione automatica dell'acqua di sbrinamento. Optiflow: il flusso dell'aria sia verticale che orizzontale ed i convogliatori aria rimovibili garantiscono una distribuzione più uniforme della temperatura ed un raffreddamento rapido in qualsiasi condizione di carico.

Spessore di isolamento pareti di 75 mm., con schiumatura in ciclopentano. Porta dotata di serratura, profilo riscaldato e interruttore che interrompe la ventola all'apertura della porta.

Evaporatore nascosto per garantire maggiore capacità di carico e minori rischi di corrosione. Unità refrigerante incorporata; luce interna a LED. Per temperatura ambiente fino a 43°C. Privo di CFC e HCFC. Gas refrigerante R290 (propano).

In dotazione: 8 griglie GN 2/1 in rilsan e 8 coppie di guide acciaio inox. Predisposto per adattarsi alla porta RS485 per facilitare la connessione ad un computer remoto o ad un sistema HACCP integrato.

Approvazione: _____

Caratteristiche e benefici

- La temperatura di esercizio può essere regolata da -2° C a 10 ° C per soddisfare le diverse esigenze di conservazione
- Prestazioni garantite a temperature ambiente di +40°C (classe climatica 5).
- Possibilità di selezionare 3 diversi livelli di umidità in base al tipo di cibo presente.
- Spessore d'isolamento di 75 mm in ciclopentano (gas naturale) a garanzia di elevate proprietà isolanti e di una protezione ambientale al 100%. Ecologico (conduttività termica 0,020 W/m*K).
- L'unità motorefrigerante posta sulla sommità dell'apparecchiatura è totalmente rimovibile con una sola operazione.
- Il controllo digitale della temperatura permette di impostare facilmente la temperatura all'interno della cella
- Il flusso interno dell'aria forzata attraverso dei convogliatori rimovibili consente di avere una distribuzione uniforme delle temperature e un raffreddamento veloce in qualsiasi condizione
- Cella di grandi dimensioni adatta a contenere ripiani da GN 2/1 con sistema antiribaltamento.
- Unità tropicalizzata.

Costruzione

- Costruito in acciaio inox AISI 304 per soddisfare i più alti standard di qualità.
- Base interna con angoli arrotondati stampati da un unico foglio di lamiera
- Gli angoli arrotondati dell'interno cella, le guide, le griglie e i deflettori per la circolazione dell'aria facilmente rimovibili consentono facilità di pulizia e elevati standard igienici.
- Il fondo esterno del frigorifero in materiale anticorrosione permette di evitare danni derivanti dall'uso di detergenti aggressivi per la pulizia del pavimento.
- Facilità di accesso ai componenti principali per la manutenzione.
- Porta con serratura

Sostenibilità



- Controllo del ciclo di sbrinamento: lo sbrinamento si attiva in maniera automatica solo nel caso della presenza reale di ghiaccio nell'evaporatore e adatta la durata del ciclo di sbrinamento per garantire perfetta rimozione del ghiaccio ottimizzando l'efficienza energetica.
- Evaporazione automatica dell'acqua di sbrinamento a gas caldo sulla parte superiore.
- La struttura del condensatore previene l'accumulo di polvere e grasso evitando periodiche operazioni di pulizia favorendo la riduzione dei consumi energetici.
- Privo di CFC e HCFC, refrigerante altamente ecologico: R290 (gas ecologico con schiumatura in ciclopentano). Gas refrigerante R290 per il più basso impatto ambientale (GWP=3).
- L'interruttore porta spegne il ventilatore interno nel momento in cui si apre la porta, ciò consente un

risparmio energetico evitando che l'aria fredda esca dalla cella.

- La guarnizione della porta è magnetica e a tripla camera per migliorare l'isolamento e ridurre il consumo di energia. E' rimovibile per un'accurata pulizia.
- La migliore gestione dello sbrinamento dell'evaporatore garantisce il risparmio energetico. Il metodo di sbrinamento varia a seconda della temperatura impostata: tramite resistenza elettrica sotto i +2°C, a convezione sopra i +2°C.
- Luce interna a LED per un risparmio energetico e per una migliore visibilità interna.

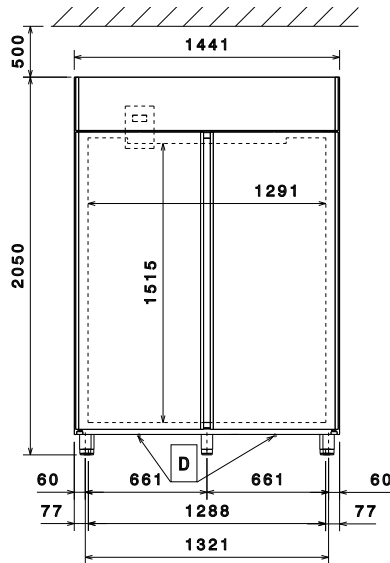
Accessori inclusi

- 6 x Griglia in rilsan grigia con 2 guide GN 2/1 PNC 881020

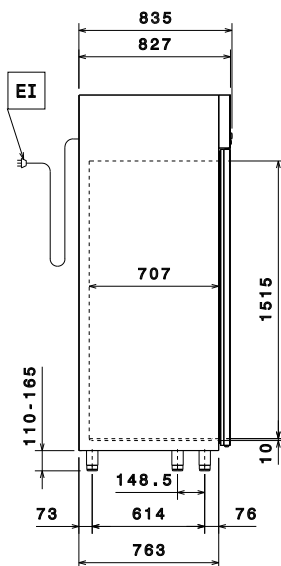
Accessori opzionali

- 2 guide inox per frigo 670/1430 (marine) PNC 880242
- Set 8 bacinelle GN 1/1 in PVC per pesce PNC 880243
- Kit pasticceria per 20 teglie 400x600 mm (20 coppie di guide + cremagliere) PNC 880333
- Kit 6 ruote piroettanti (2 con freno) diam. 50 mm, per armadi frigo a doppia porta. NON PER MODELLI REMOTI PNC 880340
- Bacinella GN 1/1 con falso fondo PNC 880705
- Griglia in rilsan grigia GN 2/1 PNC 881004
- Griglia GN 2/1 in AISI 304 PNC 881016
- Griglia in AISI 304 con 2 guide GN 2/1 PNC 881018
- Ganciera carne per frigo 670-1430 litri con 4 ganci PNC 881019
- Griglia in rilsan grigia con 2 guide GN 2/1 PNC 881020
- 2 guide in inox per frigo 670-1430 litri PNC 881021
- Apertura a pedale per frigo 1430 litri PNC 881033
- Bacinella GN 2/1 in PVC con coperchio e guide in inox PNC 881039
- Ripiano forato GN 2/1 in inox PNC 881042
- Cesto in filo rilsan grigio GN 1/1 PNC 881043
- 3 griglie centrali in rilsan grigio per frigo 1430 litri PNC 881044
- Cesto in filo GN 2/1 con 2 guide PNC 881047
- 5 ruote piroettanti (2 con freno), diametro 125mm, per frigoriferi 1430lt, NON per modelli remoti PNC 881294
- Scheda Wild Lion per refrigerazione PNC 881298
- Switch POE PNC 922432

Fronte

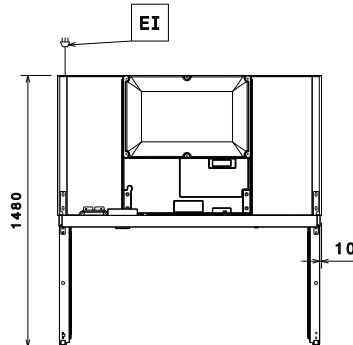


Lato



EI = Connessione elettrica

Alto


Elettrico

 Tensione di alimentazione: 220-240 V/1 ph/50 Hz
 Potenza installata max: 0.2 kW

Capacità

Numero e tipologia di griglie (incluse): 6 - GN 2/1

Informazioni chiave

 Capacità netta: 1160 lt
 Cardini porte:
 Dimensioni esterne, larghezza: 1441 mm
 Dimensioni esterne, profondità: 835 mm
 Dimensioni esterne, profondità con porte aperte: 1480 mm
 Dimensioni esterne, altezza: 2050 mm
 Numero e tipologia di porte: 2 Pieno
 Materiale esterno: AISI 304
 Materiale interno: AISI 304
 Materiale pannelli interni: AISI 304
 N° di posizioni: 44; 30 mm
 Capacità lorda: 1430 lt
 Modello EU Regulation (2015/1094): armadi refrigerati

Dati refrigerazione

 Tipo di controllo: Digitale
 Potenza refrigerante alla temperatura di evaporazione: -10 °C
 Temperatura minima di funzionamento: -2 °C
 Temperatura massima di funzionamento: 10 °C
 Tipo di funzionamento: Ventilato

Sostenibilità

 Tipo di refrigerante: R290
 Indice GPW: 3
 Potenza refrigerante: 413 W
 Peso refrigerante: 120 g
 Classe energetica (in riferimento al Regolamento UE 2015/1094): B
 Consumi energetici annuali e giornalieri (in riferimento al Regolamento UE 2015/1094): 790kWh/anno - 2.16kWh/24h
 Condizioni ambientali (in riferimento al Regolamento UE 2015/1094): Heavy Duty (cl.5)
 Indice EEI (in riferimento al Regolamento UE 2015/1094): 31.41

Nuova etichetta energetica in vigore dal 1° luglio 2016

L'etichettatura energetica per i frigoriferi e i freezer professionali si basa sui requisiti che stabiliscono gli Standard Minimi di Prestazione Energetica (Minimum Energy Performance Standards) per gli armadi refrigerati venduti all'interno dell'UE. Questi requisiti hanno lo scopo di migliorare l'efficienza energetica e favorire un approccio ambientale più ecologico nel settore professionale. Tutti i produttori e gli importatori che vendono e commercializzano all'interno dell'UE dovranno obbligatoriamente esporre la nuova etichetta energetica.

Importante: a partire dal 1 luglio 2016, tutte le macchine che hanno un livello di consumo energetico superiore al livello minimo, non potranno essere vendute all'interno dell' UE.

