

## SkyLine Chills

### Abbattitore/Congelatore 30/30 kg 6 GN 1/1

ARTICOLO N° \_\_\_\_\_

MODELLO N° \_\_\_\_\_

NOME \_\_\_\_\_

SIS # \_\_\_\_\_

AIA # \_\_\_\_\_



727733 (EBFA61RTE)

Abbattitore/congelatore  
30/30 kg, 6 GN 1/1 o  
400X600 mm (12 posizioni,  
passo 30 mm). Con pannello  
touch, porta USB.  
Predisposto per gruppo  
remoto

## Descrizione

### Articolo N°

Abbattitore/congelatore con pannello touch ad alta risoluzione, multilingue. Per 6 GN 1/1 o 400X600 mm. Può ospitare fino a 9 bacinelle gelato da 5 kg (165x360x125 mm). Capacità di carico: abbattimento 30 kg, congelamento 30 kg. Sistema per la distribuzione dell'aria Optiflow e 7 livelli di velocità della ventola per garantire le massime prestazioni.

Modalità di abbattimento/congelamento: Automatico (10 categorie di cibo con più di 100 varianti preimpostate); Programmi (possono essere salvati e organizzati fino a 1000 programmi in 16 diverse categorie); Manuale (abbattimento soft, abbattimento hard, congelamento, mantenimento, cicli turbo cooling e lite hot); Cicli Speciali (Cruise, Lievitazione, Ferma Lievitazione, Scongellamento, Sushi&Sashimi, Abbattimento Sottovuoto, Cicli Gelato, Yogurt e Cioccolato).

Funzioni Speciali: abbattimento/congelamento Multitimer, Make-it-Mine per personalizzare l'interfaccia, SkyHub per personalizzare la homepage, MyPlanner per la tua agenda personale, SkyDuo per la totale comunicazione con il forno SkyLine. Stima reale del tempo residuo di abbattimento (algoritmo ARTE 2.0).

Sbrinatorio manuale e automatico e cicli di asciugatura.

Porta USB per scaricare i dati HACCP, programmi e impostazioni. Connettività disponibile.

Sonda a 3 sensori per la misurazione della temperatura al cuore.

Costruzione in acciaio inox e angoli interni arrotondati. Predisposto per gruppo remoto (accessorio). Gas refrigerante R452a. Per temperatura ambiente fino a 43°C (Classe Climatica 5).

## Caratteristiche e benefici

- Interfaccia touch screen ad alta risoluzione (tradotta in più di 30 lingue) - pannello ottimizzato per daltonici.
- Ciclo di abbattimento: 30 Kg da 90 °C a +3 °C in meno di 90 minuti.
- Abbattimento (da + 10 °C a -41 °C) con cicli preimpostati automatici:
  - Abbattimento soft (temperatura di funzionamento 0 °C), ideale per cibi delicati e piccole porzioni.
  - Abbattimento hard (temperatura di funzionamento -20 °C), ideale per cibi solidi e pezzi interi.
- Ciclo X-Freeze (da +10°C a -41°C): ideale per surgelare tutti i tipi di cibo (crudo, cotto o parzialmente cotto).
- Ciclo Lite-Hot (da + 40 °C a -18 °C): ideale per cibi delicati.
- Funzione Turbo cooling: l'abbattitore lavora continuamente alla temperatura desiderata. Ideale per produzioni in continuo.
- La modalità automatica include 10 categorie di alimenti (carne, pollame, pesce, salse e zuppe, verdure, pasta/riso, pane, pasticceria salata e dolce, dessert, raffreddamento rapido delle bevande) con oltre 100 varianti preinstallate. L'abbattitore ottimizza automaticamente il processo di raffreddamento in base alle dimensioni, alla quantità e al tipo di cibo per ottenere il risultato selezionato. Visualizzazione in tempo reale dei parametri di raffreddamento. Possibilità di personalizzare e salvare fino a 70 varianti per categoria.
- Cicli +: - Cruise Cycle (Brevettato EP1716769B1 e relativa famiglia) imposta automaticamente i parametri per l'abbattimento più rapido e ottimale (funziona con la sonda) - Lievitazione - Lievitazione ritardata - Scongellamento veloce - Sushi & Sashimi (cibo senza anisakis) - Abbattimento sottovuoto - Gelato - Yogurt - Cioccolato
- Modalità programmi: è possibile memorizzare un massimo di 1000 programmi nella memoria dell'abbattitore, per ricreare lo stesso elevato standard in qualsiasi momento. Le ricette possono essere raggruppate in 16 diverse categorie per organizzare al meglio il menù. Sono disponibili anche programmi di raffreddamento in 16 fasi.
- Funzione MultiTimer per gestire fino a 20 diversi cicli di abbattimento allo stesso tempo, migliorando la flessibilità e garantendo risultati eccellenti. Possono essere salvati fino a 200 programmi MultiTimer.
- Sistema intelligente di circolazione dell'aria OptiFlow per ottenere le massime prestazioni in termini di uniformità di abbattimento/riscaldamento e di controllo della temperatura grazie al design della camera combinato con ventola a velocità variabile di alta precisione.
- Ventola con 7 livelli di velocità. La ventola si ferma in meno di 5 secondi dall'apertura della porta.
- Sonda di temperatura al cuore multisensore a 3 punti per la massima precisione e sicurezza alimentare.
- Sonda di temperatura con sensore in 6 punti per la massima precisione e sicurezza alimentare (accessorio opzionale).

**Approvazione:** \_\_\_\_\_

- Caricamento delle immagini per una completa personalizzazione dei cicli.
- Stima reale del tempo residuo di abbattimento (algoritmo ARTE 2.0) nei cicli che utilizzano la sonda.
- Funzioni di pre-raffreddamento e pre-riscaldamento personalizzabili.
- Sbrinamento e asciugatura automatici e manuali.
- Funzione "Make-it-mine" per consentire la completa personalizzazione o il blocco dell'interfaccia utente.
- SkyHub permette all'operatore di raggruppare le funzioni preferite nella Homepage per un accesso immediato.
- MyPlanner funziona come un'agenda in cui l'utente può pianificare il lavoro quotidiano e ricevere avvisi personalizzati per ogni attività.
- Porta USB per scaricare i dati HACCP, condividere i programmi di abbattimento e configurazioni.
- Predisposto alla connettività per l'accesso in tempo reale da remoto agli apparecchi collegati e per il monitoraggio HACCP (richiede accessorio opzionale).
- Materiali di supporto come guide e training facilmente accessibili mediante la scansione del QR-Code con qualsiasi dispositivo mobile.
- Visualizzazione automatica dei consumi a fine ciclo.
- La struttura interna multifunzione è adatta per 6 griglie GN 1/1 (12 posizioni disponibili con passo 30 mm), 6 griglie o teglie 600 x 400 mm (12 posizioni disponibili con passo 30 mm) o 9 bacinelle gelato da 5 kg ciascuna (h 125 x 165 x 360 mm).
- Prestazioni garantite a temperature ambiente fino a +43 °C (classe climatica 5).
- [NOT TRANSLATED]

### Costruzione

- Unità refrigerante remote disponibile come accessorio opzionale.
- Rispettoso dell'ambiente: gas refrigerante R452a
- Valvola solenoide per la gestione automatica della pressione del gas nel circuito termodinamico.
- Componenti principali in acciaio inox AISI 304.
- Evaporatore con protezione antiruggine.
- Motori e ventola impermeabili IP54.
- Camera interna senza giunture, angoli arrotondati per una massima igiene e una facile pulizia.
- Porte con guarnizione magnetica removibile per la pulizia.
- Pannello ventola sollevabile per un facile accesso all'evaporatore per consentire le operazioni di pulizia.
- Fermaporta per mantenere la porta aperta ed evitare la formazione di cattivi odori.
- Perimetro porta riscaldato automaticamente.
- Non necessita di allacciamenti idrici. L'acqua può essere convogliata direttamente nello scarico, oppure raccolta in un contenitore opzionale.

### Sostenibilità



- Design incentrato sull'uomo con certificazione 4 stelle per ergonomia e usabilità.
- Ciclo di mantenimento a +3°C per l'abbattimento o -22°C per il congelamento, attivato automaticamente alla fine di ogni ciclo, per risparmiare energia e mantenere la temperatura desiderata (possibile anche attivazione manuale).
- Con SkyDuo il forno e l'abbattitore sono connessi l'uno all'altro e comunicano per guidare l'operatore attraverso il processo Cook&Chill ottimizzando tempi ed efficienza (kit SkyDuo disponibile come accessorio opzionale).

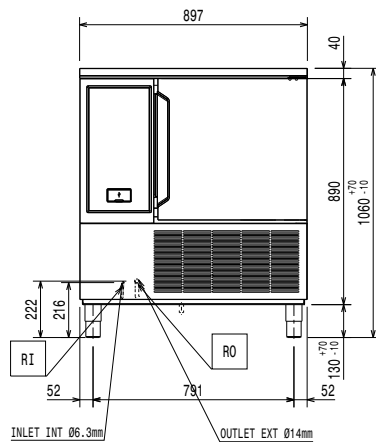
**Accessori inclusi**

- 1 x Top per abbattitore/congelatore 6 GN 1/1 PNC 880581
- 1 x Sonda a 3 sensori per abbattitore/congelatore PNC 880582

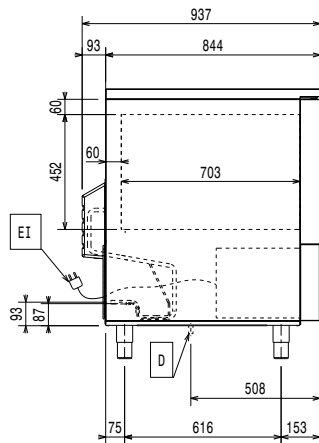
**Accessori opzionali**

- |   |            |                          |
|---|------------|--------------------------|
| • Griglia in rilsan 400x600mm   | PNC 880294 | <input type="checkbox"/> |
| • Kit sovrapposizione forno 6 GN 1/1 su abbattitore/congelatore 30 kg - h=100 mm  | PNC 880565 | <input type="checkbox"/> |
| • Sonda a 6 sensori per abbattitore/congelatore   | PNC 880566 | <input type="checkbox"/> |
| • 3 sonde a sensore singolo per abbattitore/congelatore   | PNC 880567 | <input type="checkbox"/> |
| • Gruppo remoto ad aria per abbattitore/congelatore 6 GN 1/1 - R452a  | PNC 880577 | <input type="checkbox"/> |
| • Top per abbattitore/congelatore 6 GN 1/1  | PNC 880581 | <input type="checkbox"/> |
| • Sonda a 3 sensori per abbattitore/congelatore   | PNC 880582 | <input type="checkbox"/> |
| • Kit sovrapposizione forno 6 GN 1/1 gamma air-o-steam/air-o-convect su abbattitore/congelatore Chills 30 kg - h=100 mm                           | PNC 880586 | <input type="checkbox"/> |
| • 5 coppie di guide in acciaio inox per abbattitore/congelatore 6 e 10 GN 1/1   | PNC 880587 | <input type="checkbox"/> |
| • Kit piedini flangiati per abbattitore/congelatore   | PNC 880589 | <input type="checkbox"/> |
| • Gruppo remoto ad acqua per abbattitore/congelatore 6 GN 1/1 - R452a   | PNC 880603 | <input type="checkbox"/> |
| • Kit 4 ruote per colonna forno su abbattitore/congelatore  | PNC 880676 | <input type="checkbox"/> |
| • Kit 4 ruote per abbattitore/congelatore   | PNC 881284 | <input type="checkbox"/> |
| • Coppia di griglie GN 1/1 AISI 304   | PNC 922017 | <input type="checkbox"/> |
| • Coppia griglie GN 1/1 per polli (8 per griglia)   | PNC 922036 | <input type="checkbox"/> |
| • Griglia inox AISI 304, GN 1/1   | PNC 922062 | <input type="checkbox"/> |
| • 1 griglia GN 1/2 per polli interi (4 polli da 1,2 Kg)   | PNC 922086 | <input type="checkbox"/> |
| • Teglia panificazione forata in alluminio/silicone 400x600 mm, per 5 baguette  | PNC 922189 | <input type="checkbox"/> |
| • Teglia panificazione in alluminio forato 15/10, 4 bordi h= 2 cm, dim. 400x600 mm  | PNC 922190 | <input type="checkbox"/> |
| • Teglia panificazione in alluminio 400x600 mm  | PNC 922191 | <input type="checkbox"/> |
| • 2 cesti per friggere  | PNC 922239 | <input type="checkbox"/> |
| • Griglia pasticceria (400x600 mm) in AISI 304  | PNC 922264 | <input type="checkbox"/> |
| • 1 griglia singola GN 1/1 (per 8 polli - 1,2 kg ognuno)  | PNC 922266 | <input type="checkbox"/> |
| • Kit "Griglia Spiedo" composto da un telaio + 4 spiedini lunghi - per forni GN 1/1 LW  | PNC 922324 | <input type="checkbox"/> |
| • Kit "Griglia Spiedo" composto da un telaio universale + 6 spiedini corti - per forni GN 2/1 LW e CW   | PNC 922325 | <input type="checkbox"/> |
| • "Griglia spiedo" composta da un telaio universale idoneo ad ospitare spiedini lunghi o corti (non inclusi) - per forni GN 1/1 e 2/1 LW o CW     | PNC 922326 | <input type="checkbox"/> |
| • 4 spiedi lunghi   | PNC 922327 | <input type="checkbox"/> |
| • Gancio multifunzione con 2 uncini   | PNC 922348 | <input type="checkbox"/> |
| • Griglia GN 1/1 per anatre   | PNC 922362 | <input type="checkbox"/> |
| • Struttura portateglie con ruote, 6 GN 1/1 - passo 65 mm   | PNC 922600 | <input type="checkbox"/> |
| • Struttura portateglie con ruote, 5 GN 1/1 - passo 80 mm   | PNC 922606 | <input type="checkbox"/> |
| • Struttura portateglie 400x600 mm + ruote, 5 posizioni, passo 80 mm, per forni 6 GN 1/1  | PNC 922607 | <input type="checkbox"/> |
| • Carrello per struttura portateglie per forno e abbattitore 6 e 10 GN 1/1  | PNC 922626 | <input type="checkbox"/> |
| • Teglia antiaderente per ciclo disidratazione, GN 1/1, H=20 mm   | PNC 922651 | <input type="checkbox"/> |
| • Teglia antiaderente piana per ciclo disidratazione, GN 1/1  | PNC 922652 | <input type="checkbox"/> |
| • Spiedo per agnello o maialino (fino a 12kg), GN 1/1   | PNC 922709 | <input type="checkbox"/> |
| • Supporto sonda per liquidi  | PNC 922714 | <input type="checkbox"/> |
| • Teglia antiaderente U-PAN GN 1/1, H=20 mm   | PNC 925000 | <input type="checkbox"/> |
| • Teglia antiaderente U-PAN GN 1/1, H=40 mm   | PNC 925001 | <input type="checkbox"/> |
| • Teglia antiaderente U-PAN GN 1/1, H=60 mm   | PNC 925002 | <input type="checkbox"/> |
| • Griglia speciale per forno GN 1/1 doppio uso (in alluminio e con rivestimento antiaderente per "grigliare in forno" - lato liscio, lato rigato) | PNC 925003 | <input type="checkbox"/> |
| • Griglia in alluminio GN 1/1 antiaderente, per forni (per grigliare carne, verdure, ecc.)  | PNC 925004 | <input type="checkbox"/> |
| • Teglia con stampi per 8 uova, pancakes, hamburgers, GN 1/1  | PNC 925005 | <input type="checkbox"/> |
| • Teglia piana pasticceria-panificazione, GN 1/1  | PNC 925006 | <input type="checkbox"/> |
| • Teglia GN 1/1 per 4 baguette  | PNC 925007 | <input type="checkbox"/> |
| • Griglia GN 1/1 in alluminio antiaderente, per cottura in forno di 28 patate   | PNC 925008 | <input type="checkbox"/> |
| • Teglia antiaderente U-PAN GN 1/2, H=20 mm   | PNC 925009 | <input type="checkbox"/> |
| • Teglia antiaderente U-PAN GN 1/2, H=40 mm   | PNC 925010 | <input type="checkbox"/> |
| • Teglia antiaderente U-PAN GN 1/2, H=60 mm   | PNC 925011 | <input type="checkbox"/> |
| • Kit 6 teglie antiaderenti U-PAN GN 1/1, H=20 mm   | PNC 925012 | <input type="checkbox"/> |
| • Kit 6 teglie antiaderenti U-PAN GN 1/1, H=40 mm   | PNC 925013 | <input type="checkbox"/> |
| • Kit 6 teglie antiaderenti U-PAN GN 1/1, H=60 mm   | PNC 925014 | <input type="checkbox"/> |

Fronte

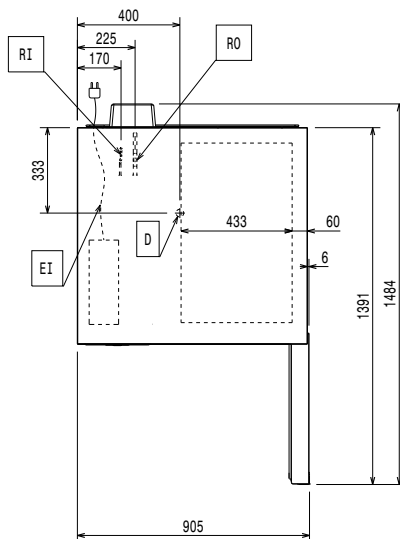


Lato



D = Scarico acqua  
 EI = Connessione elettrica  
 RO = Unità di connessione remota

Alto



### Elettrico

**Tensione di alimentazione:**  
 727733 (EBFA61RTE) 220-240 V/1 ph/50/60 Hz

**Potenza installata max:** 0.97 kW

**Potenza di riscaldamento:** 0.97 kW

Richiesta presa interbloccata

### Acqua

**Dimensioni tubo di scarico:** 1"1/2

### Installazione

**Spazio libero:** 5 cm ai lati e sul retro

Si raccomanda di seguire scrupolosamente le istruzioni fornite con l'apparecchiatura.

### Capacità

**Capacità massima di carico:** 30 kg

**Tipologia teglie** GN 1/1;600x400;Ice Cream

### Informazioni chiave

**Cardini porte:** Lato destro

**Dimensioni esterne, larghezza:** 897 mm

**Dimensioni esterne, profondità:** 937 mm

**Dimensioni esterne, altezza:** 1060 mm

**Peso netto:** 155 kg

**Peso imballo:** 128 kg

**Volume imballo:** 1.28 m<sup>3</sup>

### Dati refrigerazione

Richiesta unità di refrigerazione remota.

**Tipo di raffreddamento del condensatore:** Aria

**Potenza refrigerante consigliata\*:** 2970 W

**Condizione a temperatura d'evaporazione:** -20 °C

**Condizione a temperatura di condensazione:** 40 °C

**Condizione a temperatura ambiente:** 30 °C

**Tubi connessione (remoto) - uscita:** 16 mm

**Tubi connessione (remoto) - entrata:** 9.5 mm

Nota: potenza di refrigerazione calcolata a una distanza di 20 metri lineari.

### Certificati ISO

**ISO Standards:** ISO 9001; ISO 14001; ISO 45001; ISO 50001

### Sostenibilità

**Tipo di refrigerante:** R452A

**Indice GPW** 2141