

Abbattitori-Congelatori CW

Abbattitore/congelatore crosswise, capacità 19,5/15 kg

ARTICOLO N° _____

MODELLO N° _____

NOME _____

SIS # _____

AIA # _____



727893 (RBF061)

Abbattitore/congelatore
crosswise, capacità 19,5/15
kg, per 6 teglie GN 1/1 o
400x600 mm, da +3° a -36°
C in cella. Gas R452a

Descrizione

Articolo N° _____

Può ospitare 6 teglie GN 1/1 o 600x400 mm. Capacità di carico: abbattimento 19,5 kg, congelamento 15 kg (normativa UK). Pannello superiore esterno/interno e pannelli frontali e laterali in AISI 304. Angoli interni arrotondati e scarico. Porta cieca, incernierata a sinistra, reversibile. Unità refrigerata incorporata. Controllo elettronico, 5 cicli standard e 10 personalizzabili. Rilevamento automatico dell'inserimento sonda nell'alimento. Sbrinamento automatico e manuale. Stima reale del tempo residuo di abbattimento (algoritmo A.R.T.E.). Funzione Turbo Cooling. Evaporatore con protezione anti corrosione. Indicatore digitale della temperatura e del tempo. Allarme HACCP e di servizio con archiviazione dei dati. Temperatura in cella: +3°-36°C. Per temperatura ambiente fino a 40°C. Isolamento in ciclopentano (senza HCFC, CFC e HFC). Gas refrigerante R452a (senza HCFC e CFC).

Approvazione: _____

Caratteristiche e benefici

- Ciclo abbattimento: 19,5 kg da 90°C a 3°C in meno di 90 minuti.
- Ciclo di Abbattimento Soft (temperatura aria -2°C).
- Ciclo di Abbattimento Hard (temperatura aria -20°C).
- Congelamento (temperatura aria -36°C)
- Funzione Turbo cooling: l'abbattitore lavora continuamente alla temperatura desiderata. Ideale per produzioni in continuo.
- Pannello comandi con due display luminosi per la lettura immediata di: tempo, temperatura al cuore, allarmi, informazioni di servizio.
- 2 cicli personalizzabili (P1 e P2) a seconda del tipo di funzionamento, che permettono di impostare il tempo e la temperatura. Questi programmi possono essere utilizzati come cicli specifici per la Gelateria (conservazione e mantenimento della forma del gelato).
- Tutte le informazioni sono registrate: data, ora, ciclo, temperatura al cuore, temperatura di mantenimento, parametri HACCP.
- Sonda a sensore singolo di serie
- Funzione ARTE (Algoritmo per la stima reale del tempo residuo di abbattimento) per una migliore pianificazione del lavoro in cucina.
- Performance garantita ad una temperatura ambiente di +40°C
- Sbrinamento automatico e manuale.

Costruzione

- Pannello ventola sollevabile per un facile accesso all'evaporatore per consentire le operazioni di pulizia.
- Non necessita di allacciamenti idrici.
- L'acqua di sbrinamento può essere convogliata direttamente dentro lo scarico, oppure raccolta in un contenitore opzionale.
- Unità refrigerante incorporata.
- Guarnizione magnetica rimovibile per porta con design igienico.

Sostenibilità



- Isolamento in poliuretano ad alta densità (senza HCFC), spessore 60 mm.
- Ciclo di mantenimento a +3°C o -36°C, attivato automaticamente alla fine di ogni ciclo, per risparmiare energia e mantenere la temperatura raggiunta (possibile anche attivazione manuale).

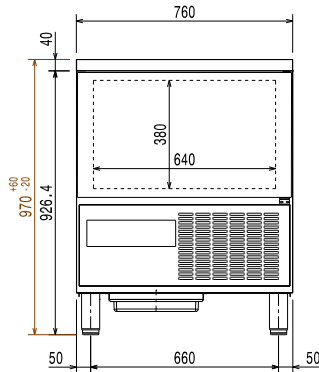
Accessori inclusi

- 1 x 1 Sonda extra a 1 sensore per PNC 880213
abbattitori/congelatori

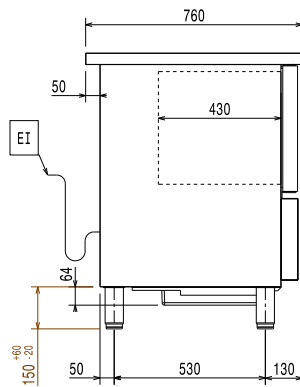
Accessori opzionali

- 1 Sonda extra a 1 sensore per PNC 880213
abbattitori/congelatori
- 2 griglie GN 1/1 in acciaio aisi PNC 921101
304

Fronte

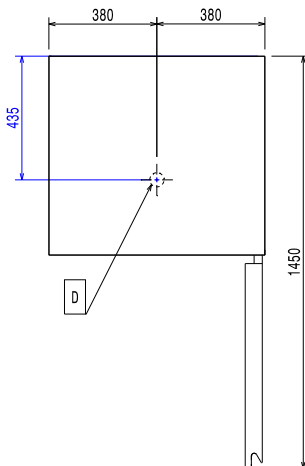


Lato



EI = Connessione elettrica

Alto



Elettrico

Tensione di alimentazione:

727893 (RBF061) 220-240 V/1 ph/50 Hz

Potenza installata max:

1.58 kW

E' richiesto un interruttore di intercettazione

Installazione

Spazio libero:

5 cm laterali e posteriori.

Si prega di seguire le istruzioni dettagliate fornite con l'unità per l'installazione.

Capacità

Tipologia teglie:

teglie GN 1/1, 600x400

Informazioni chiave

Dimensioni esterne, larghezza: 760 mm

Dimensioni esterne, profondità: 760 mm

Dimensioni esterne, altezza: 970 mm

Peso netto: 105 kg

Peso imballo: 112 kg

 Volume imballo: 0.79 m³

Dati refrigerazione

Potenza refrigerante alla

temperatura di evaporazione: -25 °C

Informazione sul prodotto (Regolamento Commissione EU 2015/1095)

Tempo ciclo di abbattimento (da

+65°C a +10°C): 109 min

Capacità di carico totale

(abbattimento): 30 kg

Tempo ciclo di congelamento (da

+65°C a -18°C): 259 min

Capacità di carico totale

(congelamento): 15 kg

Certificati ISO

ISO Standards: ISO 9001; ISO 14001; ISO 45001; ISO 50001

Sostenibilità

Tipo di refrigerante: R452A

Indice GPW: 2141

Potenza refrigerante: 1072 W

Peso refrigerante: 850 g

Consumo energetico per ciclo

(abbattimento): 0.0991 kWh/kg

Consumo energetico per ciclo

(congelamento): 0.3553 kWh/kg