

## Abbattitori-Congelatori CW

### Abbattitore/congelatore crosswise, capacità 12,5/7 kg

ARTICOLO N° \_\_\_\_\_

MODELLO N° \_\_\_\_\_

NOME \_\_\_\_\_

SIS # \_\_\_\_\_

AIA # \_\_\_\_\_



727901 (RBF051)

Abbattitore/congelatore crosswise, capacità 12,5/7 kg, per 6 teglie GN 1/1 o 5 teglie 400x600 mm, da +3° a -36°C in cella. Gas R452a

### Descrizione

#### Articolo N° \_\_\_\_\_

Può ospitare 6 teglie GN 1/1 o 5 teglie 600x400 mm. Capacità di carico: abbattimento 12,5 kg, congelamento 7 kg (normativa UK). Pannello superiore esterno/interno e pannelli frontali e laterali in AISI 304. Angoli interni arrotondati e scarico. Porta cieca, incernierata a destra, reversibile. Unità refrigerata incorporata. Controllo elettronico, 5 cicli standard e 10 personalizzabili. Rilevamento automatico dell'inserimento sonda nell'alimento. Sbrinamento automatico e manuale. Stima reale del tempo residuo di abbattimento (algoritmo A.R.T.E.). Funzione Turbo Cooling. Evaporatore con protezione anti corrosione. Indicatore digitale della temperatura e del tempo. Allarme HACCP e di servizio con archiviazione dei dati. Temperatura in cella: +3°-36°C. Per temperatura ambiente fino a 40°C. Isolamento in ciclo-pentano (senza HCFC, CFC e HFC). Gas refrigerante R452a (senza HCFC e CFC).

### Caratteristiche e benefici

- Ciclo abbattimento: 12,5 kg da 90°C a 3°C in meno di 90 minuti.
- Ciclo di Abbattimento Soft (temperatura aria -2°C).
- Ciclo di Abbattimento Hard (temperatura aria -20°C).
- Congelamento (temperatura aria -36°C)
- Funzione ARTE (Algoritmo per la stima reale del tempo residuo di abbattimento) per una migliore pianificazione del lavoro in cucina.
- Sonda a sensore singolo di serie
- Pannello comandi con due display luminosi per la lettura immediata di: tempo, temperatura al cuore, allarmi, informazioni di servizio.
- Tutte le informazioni sono registrate: data, ora, ciclo, temperatura al cuore, temperatura di mantenimento, parametri HACCP.
- 2 cicli personalizzabili (P1 e P2) a seconda del tipo di funzionamento, che permettono di impostare il tempo e la temperatura. Questi programmi possono essere utilizzati come cicli specifici per la Gelateria (conservazione e mantenimento della forma del gelato).
- Funzione Turbo cooling: l'abbattitore lavora continuamente alla temperatura desiderata. Ideale per produzioni in continuo.
- Performance garantita ad una temperatura ambiente di +40°C
- Sbrinamento automatico e manuale.

### Costruzione

- Non necessita di allacciamenti idrici.
- Pannello ventola sollevabile per un facile accesso all'evaporatore per consentire le operazioni di pulizia.
- L'acqua di sbrinamento può essere convogliata direttamente dentro lo scarico, oppure raccolta in un contenitore opzionale.
- Rispettoso dell'ambiente: gas refrigerante R452a
- Unità refrigerante incorporata.
- Guarnizione magnetica rimovibile per porta con design igienico.
- [NOT TRANSLATED]

### Sostenibilità



- Isolamento in poliuretano ad alta densità (senza HCFC), spessore 60 mm.
- Mantenimento a +3 °C per l'abbattimento o -18 °C per il congelamento, attivato automaticamente alla fine di ogni ciclo, per risparmiare energia e mantenere la temperatura (è possibile anche l'attivazione manuale).

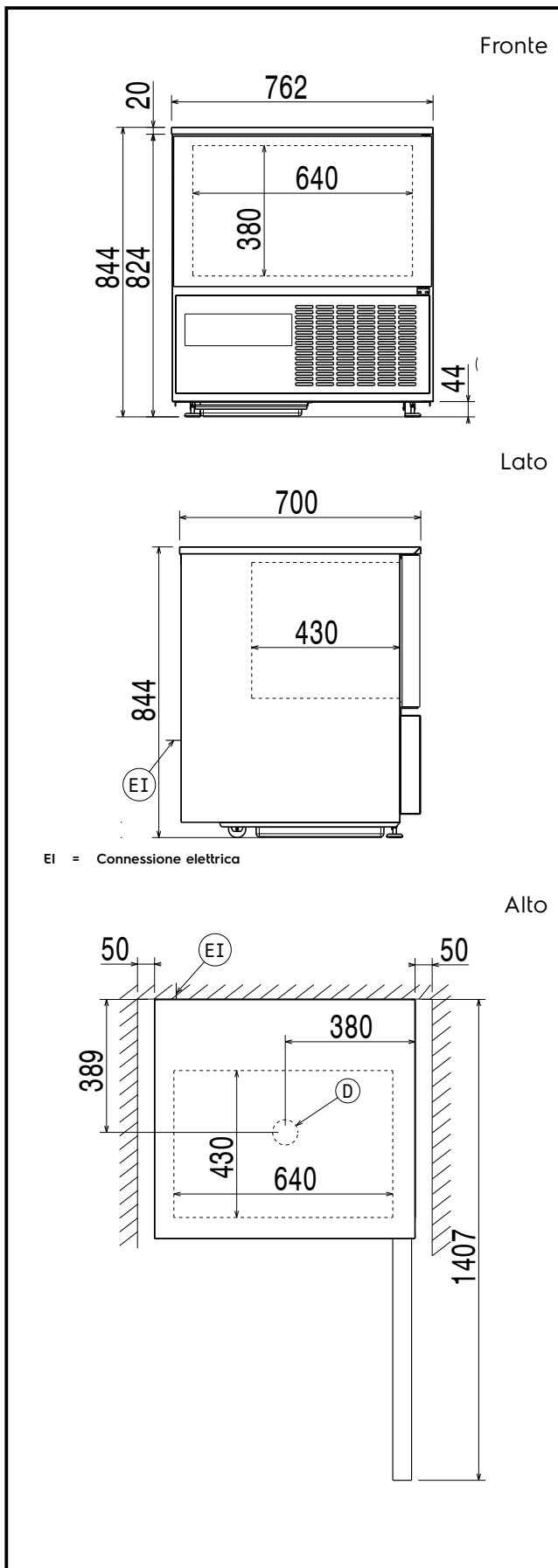
Approvazione: \_\_\_\_\_

**Accessori inclusi**

- 1 x 1 Sonda extra a 1 sensore per PNC 880213  
abbattitori/congelatori

**Accessori opzionali**

- 1 Sonda extra a 1 sensore per PNC 880213   
abbattitori/congelatori
- 2 griglie GN 1/1 in acciaio aisi 304 PNC 921101



### Elettrico

Tensione di alimentazione:

727901 (RBF051) 230 V/1 ph/50 Hz

Potenza installata max: 0.73 kW

E' richiesto un interruttore di intercettazione

### Installazione

Spazio libero: 5 cm laterali e posteriori.

Si prega di seguire le istruzioni dettagliate fornite con l'unità per l'installazione.

### Capacità

Tipologia teglie: teglie GN 1/1, 600x400

### Informazioni chiave

Dimensioni esterne, larghezza: 762 mm

Dimensioni esterne, profondità: 700 mm

Dimensioni esterne, altezza: 844 mm

Peso netto: 95 kg

Peso imballo: 97 kg

Volume imballo: 0.69 m<sup>3</sup>

### Dati refrigerazione

Potenza refrigerante alla

temperatura di evaporazione: -23.3 °C

### Informazione sul prodotto (Regolamento Commissione EU 2015/1095)

Tempo ciclo di abbattimento (da +65°C a +10°C): 113 min

Capacità di carico totale (abbattimento): 15 kg

Tempo ciclo di congelamento (da +65°C a -18°C): 250 min

Capacità di carico totale (congelamento): 5 kg

### Certificati ISO

ISO Standards: ISO 9001; ISO 14001; ISO 45001; ISO 50001

### Sostenibilità

Tipo di refrigerante: R452A

Indice GPW 2141

Potenza refrigerante: 234 W

Peso refrigerante: 460 g

Consumo energetico per ciclo (abbattimento): 0.094 kWh/kg

Consumo energetico per ciclo (congelamento): 0.507 kWh/kg