

## SkyLine Chills

### Abbattitore/Congelatore 30/30 kg 6 GN 1/1 per colonna

ARTICOLO N° \_\_\_\_\_

MODELLO N° \_\_\_\_\_

NOME \_\_\_\_\_

SIS # \_\_\_\_\_

AIA # \_\_\_\_\_



727906 (EBFA61WHE)

Abbattitore/congelatore 30/30 kg, 6 GN 1/1 o 400X600 mm (12 posizioni, passo 30 mm). Con pannello touch, porta USB, porta con cerniera a sinistra. Adatto per colonna con forno 6 GN 1/1 (non occorre ordinare nessun kit aggiuntivo per l'installazione a colonna)

## Descrizione

### Articolo N°

Abbattitore/congelatore con pannello touch ad alta risoluzione, multilingue. Per 6 GN 1/1 o 400X600 mm. Può ospitare fino a 9 bacinelle gelato da 5 kg (165x360x125h mm). Capacità di carico: abbattimento 30 kg, congelamento 30 kg. Sistema per la distribuzione dell'aria Optiflow e 7 livelli di velocità della ventola per garantire le massime prestazioni.

Modalità di abbattimento/congelamento: Automatico (10 categorie di cibo con più di 100 varianti preimpostate); Programmi (possono essere salvati e organizzati fino a 1000 programmi in 16 diverse categorie); Manuale (abbattimento soft, abbattimento hard, congelamento, mantenimento, cicli turbo cooling e lite hot); Cicli Speciali (Cruise, Lievitazione, Ferma Lievitazione, Scongellamento, Sushi&Sashimi, Abbattimento Sottovuoto, Cicli Gelato, Yogurt e Cioccolato).

Funzioni Speciali: abbattimento/congelamento Multitimer, Make-it-Mine per personalizzare l'interfaccia, SkyHub per personalizzare la homepage, MyPlanner per la tua agenda personale, SkyDuo per la totale comunicazione con il forno SkyLine. Stima reale del tempo residuo di abbattimento (algoritmo ARTE 2.0).

Sbrinamento manuale e automatico e cicli di asciugatura.

Porta USB per scaricare i dati HACCP, programmi e impostazioni. Connettività disponibile.

Sonda a 3 sensori per la misurazione della temperatura al cuore.

Costruzione in acciaio inox e angoli interni arrotondati. Unità refrigerata incorporata.

Gas refrigerante R452a. Per temperatura ambiente fino a 43°C (Classe Climatica 5).

Porta con cerniera a sinistra. Per configurazione a torre.

## Caratteristiche e benefici

- Ciclo di abbattimento: 30 Kg da 90 °C a +3 °C in meno di 90 minuti.
- Ciclo X-Freeze (da +10°C a -41°C): ideale per surgelare tutti i tipi di cibo (crudo, cotto o parzialmente cotto).
- Ciclo Lite-Hot (da + 40 °C a -18 °C): ideale per cibi delicati.
- Ciclo di mantenimento a +3°C per l'abbattimento o -22°C per il congelamento, attivato automaticamente alla fine di ogni ciclo, per risparmiare energia e mantenere la temperatura desiderata (possibile anche attivazione manuale).
- Funzione Turbo cooling: l'abbattitore lavora continuamente alla temperatura desiderata. Ideale per produzioni in continuo.
- La modalità automatica include 10 categorie di alimenti (carne, pollame, pesce, salse e zuppe, verdure, pasta/riso, pane, pasticceria salata e dolce, dessert, raffreddamento rapido delle bevande) con oltre 100 varianti preinstallate. L'abbattitore ottimizza automaticamente il processo di raffreddamento in base alle dimensioni, alla quantità e al tipo di cibo per ottenere il risultato selezionato. Visualizzazione in tempo reale dei parametri di raffreddamento. Possibilità di personalizzare e salvare fino a 70 varianti per categoria.
- Cicli \*: - Cruise Cycle (Brevettato EP1716769B1 e relativa famiglia) imposta automaticamente i parametri per l'abbattimento più rapido e ottimale (funziona con la sonda) - Lievitazione - Lievitazione ritardata - Scongellamento veloce - Sushi & Sashimi (cibo senza anisakis) - Abbattimento sottovuoto - Gelato - Yogurt - Cioccolato
- Modalità programmi: è possibile memorizzare un massimo di 1000 programmi nella memoria dell'abbattitore, per ricreare lo stesso elevato standard in qualsiasi momento. Le ricette possono essere raggruppate in 16 diverse categorie per organizzare al meglio il menù. Sono disponibili anche programmi di raffreddamento in 16 fasi.
- Funzione MultiTimer per gestire fino a 20 diversi cicli di abbattimento allo stesso tempo, migliorando la flessibilità e garantendo risultati eccellenti. Possono essere salvati fino a 200 programmi MultiTimer.
- Sistema intelligente di circolazione dell'aria OptiFlow per ottenere le massime prestazioni in termini di uniformità di abbattimento/riscaldamento e di controllo della temperatura grazie al design della camera combinato con ventola a velocità variabile di alta precisione.
- Ventola con 7 livelli di velocità. La ventola si ferma in meno di 5 secondi dall'apertura della porta.
- Sonda di temperatura al cuore multisensore a 3 punti per la massima precisione e sicurezza alimentare.
- Stima reale del tempo residuo di abbattimento (algoritmo ARTE 2.0) nei cicli che utilizzano la sonda.
- Funzioni di pre-raffreddamento e pre-riscaldamento personalizzabili.
- Sbrinamento e asciugatura automatici e manuali.

Approvazione: \_\_\_\_\_

- Adatto per installazione a colonna, kit sovrapposizione incluso.
- Prestazioni garantite a temperature ambiente fino a +43 °C (classe climatica 5).
- Ciclo di congelamento: 30 kg da 90°C fino a -41°C.
- Struttura interna multiuso adatta per GN, teglie pasticceria o bacinelle gelato.

### Costruzione

- Unità refrigerante incorporata.
- Valvola solenoide per la gestione automatica della pressione del gas nel circuito termodinamico.
- Componenti principali in acciaio inox AISI 304.
- Evaporatore con protezione antiruggine.
- Motori e ventola impermeabili IP54.
- Camera interna senza giunture, angoli arrotondati per una massima igiene e una facile pulizia.
- Porte con guarnizione magnetica removibile per la pulizia.
- Pannello ventola sollevabile per un facile accesso all'evaporatore per consentire le operazioni di pulizia.
- Fermaporta per mantenere la porta aperta ed evitare la formazione di cattivi odori.
- Perimetro porta riscaldato automaticamente.

### Interfaccia utente & gestione dati

- Interfaccia touch screen ad alta risoluzione (tradotta in più di 30 lingue) - pannello ottimizzato per daltonici.
- Caricamento delle immagini per una completa personalizzazione dei cicli.
- Funzione "Make-it-mine" per consentire la completa personalizzazione o il blocco dell'interfaccia utente.
- SkyHub permette all'operatore di raggruppare le funzioni preferite nella Homepage per un accesso immediato.
- MyPlanner funziona come un'agenda in cui l'utente può pianificare il lavoro quotidiano e ricevere avvisi personalizzati per ogni attività.
- Con SkyDuo il forno e l'abbattitore sono connessi l'uno all'altro e comunicano per guidare l'operatore attraverso il processo Cook&Chill ottimizzando tempi ed efficienza (kit SkyDuo disponibile come accessorio opzionale).
- Porta USB per scaricare i dati HACCP, condividere i programmi di abbattimento e configurazioni.
- Predisposto alla connettività per l'accesso in tempo reale da remoto agli apparecchi collegati e per il monitoraggio HACCP (richiede accessorio opzionale).
- Materiali di supporto come guide e training facilmente accessibili mediante la scansione del QR-Code con qualsiasi dispositivo mobile.
- Visualizzazione automatica dei consumi a fine ciclo.

### Sostenibilità

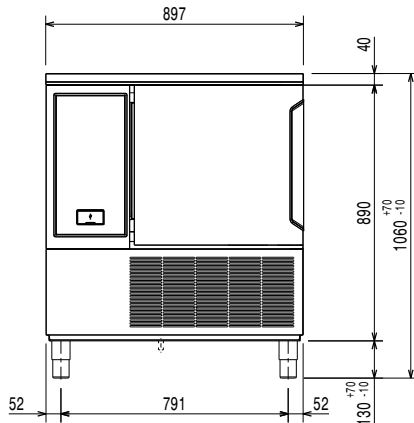


- Design incentrato sull'uomo con certificazione 4 stelle per ergonomia e usabilità.
- Zero Waste fornisce agli chef consigli utili per ridurre al minimo gli sprechi alimentari. Zero Waste è una libreria di ricette automatiche che mira a:
  - dare una seconda vita al cibo crudo prossimo alla data di scadenza (es: dal latte allo yogurt)
  - ottenere piatti genuini e gustosi da frutta/verdura troppo matura (solitamente considerata non idonea alla vendita)
  - promuovere l'utilizzo di prodotti alimentari tipicamente scartati (es.: bucce di carota)

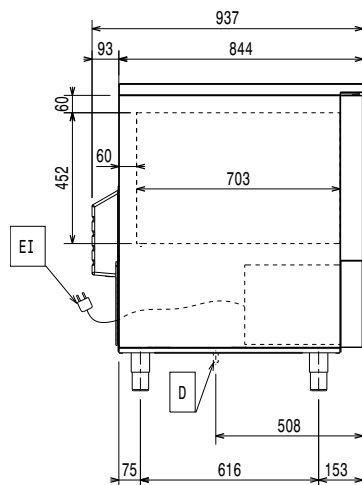
**Accessori inclusi**

- 1 x Kit sovrapposizione forno PNC 880565  
6 GN 1/1 su abbattitore/  
congelatore 30 kg - h=100  
mm

Fronte

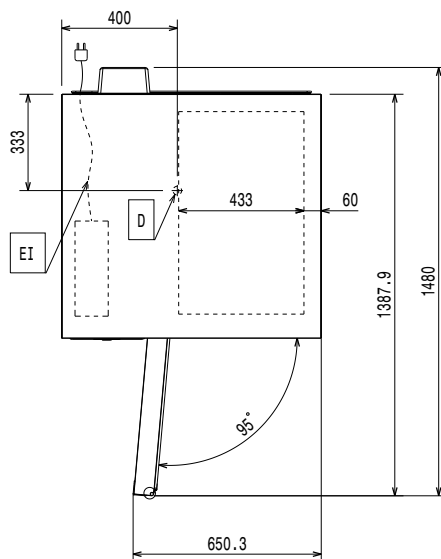


Lato



D = Scarico acqua  
 EI = Connessione elettrica

Alto



#### Elettrico

Richiesta presa interbloccata

Tensione di alimentazione: 380-415 V/3N ph/50 Hz

Potenza di riscaldamento: 1 kW

#### Acqua

Dimensioni tubo di scarico: 1"1/2

#### Installazione

Spazio libero: 5 cm ai lati e sul retro

Si raccomanda di seguire scrupolosamente le istruzioni fornite con l'apparecchiatura.

#### Capacità

Capacità massima di carico: 30 kg

Numero/tipologia di griglie: 6 (GN 1/1; 600x400)

N° e tipologia vaschette: 8 (360x250x80h)

#### Informazioni chiave

Cardini porte:

Dimensioni esterne, larghezza: 897 mm

Dimensioni esterne, profondità: 937 mm

Dimensioni esterne, altezza: 1020 mm

Peso netto: 165 kg

Peso imballo: 183 kg

Volume imballo: 1.2 m<sup>3</sup>

#### Dati refrigerazione

Compressore e unità refrigerante incorporati

Potenza refrigerante alla temperatura di evaporazione: -20 °C

Tipo di raffreddamento del condensatore: Aria

#### Informazione sul prodotto (Regolamento Commissione EU 2015/1095)

Test eseguito in una sala prove a 30°C per raffreddare/congelare (+10°C / -18°C) un pieno carico di teglie da 40 mm riempite con pure di patate distribuito uniformemente fino a 35 mm, alla temperatura iniziale tra I 65° e gli 80°C entro 120/270min.

Tempo ciclo di abbattimento (da +65°C a +10°C): 74 min

Capacità di carico totale (abbattimento): 30 kg

Tempo ciclo di congelamento (da +65°C a -18°C): 264 min

Capacità di carico totale (congelamento): 30 kg

#### Certificati ISO

ISO Standards: ISO 9001; ISO 14001; ISO 45001; ISO 50001

#### Sostenibilità

Tipo di refrigerante: R452A

Indice GPW: 2141

Potenza refrigerante: 2970 W

Peso refrigerante: 1150 g

Consumo energetico per ciclo (abbattimento): 0.0921 kWh/kg

Consumo energetico per ciclo (congelamento): 0.2253 kWh/kg