

**Produttori di ghiaccio**  
**Produttore di ghiaccio mezzi cubetti,**  
**220 kg/24 h, raffreddamento ad aria,**  
**modulare, con contenitore da 230 kg**

ARTICOLO N° \_\_\_\_\_

MODELLO N° \_\_\_\_\_

NOME \_\_\_\_\_

SIS # \_\_\_\_\_

AIA # \_\_\_\_\_



**730296 (IHD220M230SNP)**

Produttore di ghiaccio mezzi cubetti, 220 kg/24 h, raffreddamento ad aria, modulare, con contenitore da 230 kg

## Descrizione

### Articolo N° \_\_\_\_\_

Produttore di ghiaccio a mezzi cubetti, raffreddamento ad aria, modulare con contenitore da 230 kg. Esterno in acciaio inox AISI 304, interno contenitore ghiaccio in ABS, evaporatore in rame per maggior sicurezza. Funzionamento totalmente automatico e facilità di pulizia grazie al sistema di pulizia automatica. Il processo di produzione del ghiaccio garantisce una produzione continua e affidabile, con mezzi cubetti che raffreddano rapidamente le bevande. La scheda elettronica controlla i parametri impostati e il pannello touch con regolazione della produzione del ghiaccio a 2 velocità. Contenitore con angoli interni completamente isolato per una facile pulizia. Fornito con tubo alimentazione acqua flessibile, tubo di scarico e paletta. Gas refrigerante R290 per un minor impatto ambientale.

## Caratteristiche e benefici

- Il metodo di produzione del ghiaccio garantisce una produzione di cubetti continua e costante.
- Facilità di pulizia garantita da un sistema automatico: l'interruttore per la pulizia attiva la circolazione e il risciacquo dell'acqua; a fine ciclo è sufficiente riattivare per iniziare a produrre ghiaccio.
- Il metodo di produzione del ghiaccio garantisce cubetti in grado di raffreddare rapidamente le bevande.
- La resa e' stata calcolata ad una temperatura dell'acqua in ingresso di 15°C e d'ambiente di 21°C.
- Operazioni completamente automatiche.
- Gli angoli interni arrotondati del contenitore assicurano facilità di pulizia.
- Struttura interna in ABS
- Adatto solo per scarico a gravità.
- Contenitore ghiaccio separabile (modulare) incluso.
- Conforme ai requisiti CE per la sicurezza.

## Costruzione

- Affidabilità garantita dalla qualità dei materiali costruttivi utilizzati (pannelli frontali e laterali, top in acciaio inox AISI 304) e dalla sofisticata tecnologia di prodotto e di processo.
- Elevata produttività in tempi brevi grazie all'evaporatore verticale: i cubetti si staccano singolarmente e cadono nel contenitore perfettamente separati fra loro e di uguale misura.
- Gli spruzzatori, facilmente smontabili, facilitano il flusso dell'acqua e consentono di ridurre gli effetti derivanti dall'acqua dura.
- Struttura esterna in acciaio inox AISI 304.
- Evaporatore in rame per maggior sicurezza.
- Interno del contenitore di ghiaccio in ABS.
- Bracci in plastica rimovibili senza l'uso di attrezzi.
- Fornito con tubo alimentazione acqua flessibile, tubo di scarico e paletta.
- Facilità di accesso ai componenti principali per la manutenzione.
- Spina in dotazione (tipo Schuko)

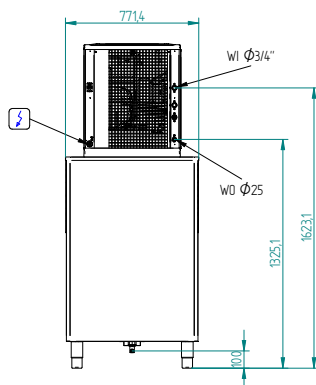
## Sostenibilità

- Gas refrigerante R290 per un minore impatto ambientale (GWP=3) - CFC e HCFC free.
- Consumi di energia ridotti grazie al contenitore di ghiaccio completamente isolato.

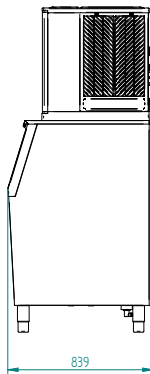


Approvazione: \_\_\_\_\_

Lato posteriore

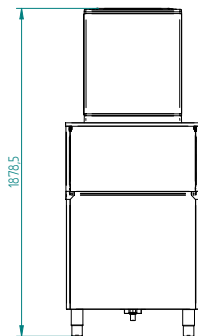


Lato

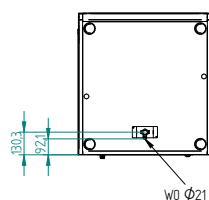


CWII = Attacco acqua fredda  
 D = Scarico acqua  
 EI = Connessione elettrica

Fronte



Altre



### Elettrico

Tensione di alimentazione: 220-240 V/1N ph/50 Hz  
 Potenza installata max: 0.79 kW

### Capacità

Capacità contenitore 230 kg

### Informazioni chiave

Dimensioni esterne, larghezza: 762 mm  
 Dimensioni esterne, profondità: 819 mm  
 Dimensioni esterne, altezza: 1676 mm  
 Peso netto: 85 kg  
 Rendimento: 220 kg/giorno  
 Tipologia di cubetto: Ice Cube 6 g

### Sostenibilità

Tipo di refrigerante: R290  
 Peso refrigerante: 135 g  
 Consumo acqua: 12 lt/hr