

Produttori di ghiaccio
Produttore di ghiaccio mezzi cubetti, 140
kg/24 h, raffreddamento ad acqua, con
contenitore da 45 kg

ARTICOLO N° _____

MODELLO N° _____

NOME _____

SIS # _____

AIA # _____



730298 (IHD140I45SNP)

Produttore di ghiaccio mezzi cubetti, 140 kg/24 h, raffreddamento ad acqua, con contenitore da 45 kg

Descrizione

Articolo N° _____

Produttore di ghiaccio a mezzi cubetti, raffreddamento ad acqua, con contenitore da 45 kg. Dimensioni compatte e piedini regolabili in altezza. Esterno in acciaio inox AISI 304, interno contenitore ghiaccio in ABS, evaporatore in rame per maggior sicurezza. Robusto sistema di apertura della porta in acciaio inox AISI 304. Funzionamento totalmente automatico e facilità di pulizia grazie al sistema di pulizia automatica. Il processo di produzione del ghiaccio garantisce una produzione continua e affidabile, con mezzi cubetti che raffreddano rapidamente le bevande. La scheda elettronica controlla i parametri impostati e il pannello touch con regolazione della produzione del ghiaccio a 2 velocità. Contenitore con angoli interni completamente isolato per una facile pulizia. Fornito con tubo alimentazione acqua flessibile, tubo di scarico e paletta. Gas refrigerante R290 per un minor impatto ambientale.

Caratteristiche e benefici

- Facilità di pulizia garantita da un sistema automatico: l'interruttore per la pulizia attiva la circolazione e il risciacquo dell'acqua; a fine ciclo è sufficiente riattivare per iniziare a produrre ghiaccio.
- Il metodo di produzione del ghiaccio garantisce una produzione di cubetti continua e costante.
- Il metodo di produzione del ghiaccio garantisce cubetti in grado di raffreddare rapidamente le bevande.
- La resa e' stata calcolata ad una temperatura dell'acqua in ingresso di 15°C e d'ambiente di 21°C.
- Le dimensioni compatte del produttore di ghiaccio lo rendono particolarmente adatto a quelle situazioni in cui lo spazio è limitato.
- Operazioni completamente automatiche.
- Gli angoli interni arrotondati del contenitore assicurano facilità di pulizia.
- Struttura interna in ABS
- Adatto solo per scarico a gravità.
- Contenitore ghiaccio separabile (modulare) incluso.
- Conforme ai requisiti CE per la sicurezza.

Costruzione

- Affidabilità garantita dalla qualità dei materiali costruttivi utilizzati (pannelli frontali e laterali, top in acciaio inox AISI 304) e dalla sofisticata tecnologia di prodotto e di processo.
- Elevata produttività in tempi brevi grazie all'evaporatore verticale: i cubetti si staccano singolarmente e cadono nel contenitore perfettamente separati fra loro e di uguale misura.
- Gli spruzzatori, facilmente smontabili, facilitano il flusso dell'acqua e consentono di ridurre gli effetti derivanti dall'acqua dura.
- Struttura esterna in acciaio inox AISI 304.
- Evaporatore in rame per maggior sicurezza.
- Sistema di apertura porta robusto, realizzato in acciaio inox AISI 304.
- Interno del contenitore di ghiaccio in ABS.
- Bracci in plastica rimovibili senza l'uso di attrezzi.
- Fornito con tubo alimentazione acqua flessibile, tubo di scarico e paletta.
- Facilità di accesso ai componenti principali per la manutenzione.
- Interruttore di accensione e spegnimento.
- Piedini regolabili da 105-155 mm.
- Spina in dotazione (tipo Schuko)

Sostenibilità

- Gas refrigerante R290 per un minore impatto ambientale (GWP=3) - CFC e HCFC free.
- Consumi di energia ridotti grazie al contenitore di ghiaccio completamente isolato.



Approvazione: _____



Electrolux
PROFESSIONAL

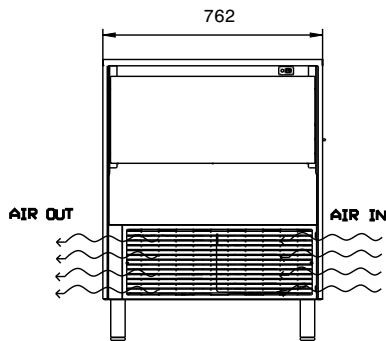
Produttori di ghiaccio
Produttore di ghiaccio mezzi cubetti, 140 kg/24
h, raffreddamento ad acqua, con contenitore
da 45 kg



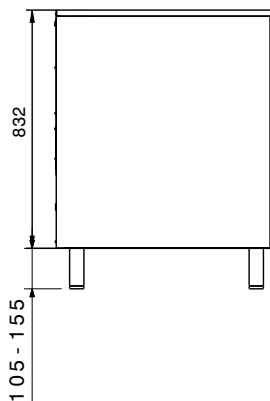
Produttori di ghiaccio
Produttore di ghiaccio mezzi cubetti, 140 kg/24 h, raffreddamento ad
acqua, con contenitore da 45 kg
L'azienda si riserva il diritto di apportare modifiche ai prodotti senza preavviso

2026.06.23

Fronte



Lato



CWII = Attacco acqua fredda

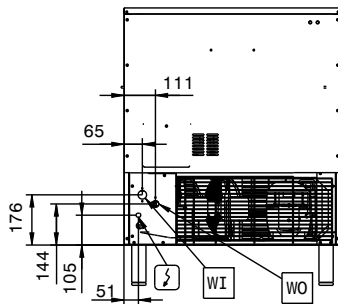
WOC = Ingresso acqua di raffreddamento

D = Scarico acqua

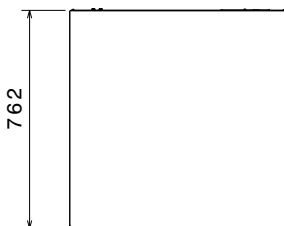
EI = Connessione elettrica

WIC = Ingresso acqua di raffreddamento

Lato posteriore



Alto



Elektrico

Tensione di alimentazione: 220-240 V/1N ph/50 Hz
 Potenza installata max: 1.4 kW

Capacità

Capacità contenitore 45 kg

Informazioni chiave

Dimensioni esterne, larghezza: 762 mm
 Dimensioni esterne, profondità: 762 mm
 Dimensioni esterne, altezza: 937 mm
 Peso netto: 74 kg
 Rendimento: 140 kg/giorno
 Tipologia di cubetto: Ice Cube 6 g

Sostenibilità

Tipo di refrigerante: R290
 Peso refrigerante: 135 g
 Consumo acqua: 70.4 lt/hr